

特長

- 車載用の受動部品の試験規格 AEC-Q200 Rev-Cに準拠
- 最大125 °Cの動作温度
- 低い温度デレーティング係数
- 高温でより高い保持電流
- 動作電流の選択可能
- RoHS対応及びハロゲンフリー対応
- 一般的な電子機器の復帰型の故障保護

PRCP-RHT シリーズ - ポリマーリセットブルサーキットプロテクター

電気特性

品名	最大電圧 V max. (V)	最大電流 I max. (A)	保持電流 I _{hold}	トリップ電流 I _{trip}	初期抵抗値 Initial Resistance		トリップまでの 最大時間		トリップ時の 電力損失
			(A) at 23 °C		(Ω) at 23 °C		(A) at 23 °C	(秒) at 23 °C	(W) at 23 °C
			Hold	Trip	R Min.	R ₁ Max. (Post Trip)		Max.	Typ.
PRCP-RHT070	16	40	0.7	1.4	0.3	0.8	3.5	4.0	1.4
PRCP-RHT200	16	100	2.0	3.8	0.045	0.110	12.5	3.0	1.4
PRCP-RHT450	16	100	4.5	7.8	0.022	0.054	22.5	3.0	3.6
PRCP-RHT650	16	100	6.5	12.0	0.011	0.026	32.5	5.5	4.3
PRCP-RHT750	16	100	7.5	13.1	0.0094	0.022	37.5	7.0	4.5
PRCP-RHT1300	16	100	13.0	24.0	0.0041	0.010	60.0	13.0	6.9

環境特性

動作温度範囲	-40 °C ~ +125 °C	
保存温度範囲	-40 °C ~ +85 °C	
高温保存	+85 °C, 1000時間	抵抗値変化 ±15 %
耐湿性	+85 °C, 85 % R.H. 1000時間	抵抗値変化 ±15 %
熱衝撃	MIL-STD-202, Method 107 +125 °C ~ -40 °C, 10回	抵抗値変化 ±10 %
耐振動性	MIL-STD-883C, Method 2007.1, Condition A.	変化なし

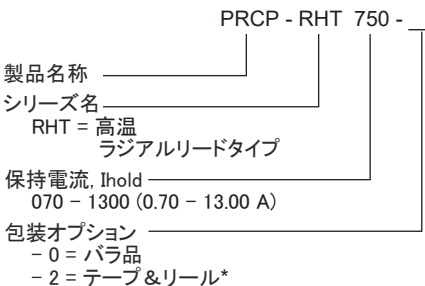
試験手順および必要条件 PRCP-RHT シリーズ

試験	試験条件	良/不良の判定基準
目視/寸法	寸法と構成材料の検証	P.R.C.P.ごとの機械特性による
抵抗値	23 °C一定	R _{min} ≤ R ≤ R _{1max}
トリップまでの時間	規定電流、最大電圧 V _{max} , 23 °C	T ≤ max. トリップまでの時間(s)
保持電流	保持電流で30分印加	トリップのないこと
トリップサイクル寿命	V _{max} , I _{max} , 100サイクル	アーク放電、燃焼のないこと
トリップ寿命	V _{max} , 48時間	アーク放電、燃焼のないこと
半田付け性	MIL-STD-202, Method 208	95 %以上が半田に覆われていること

温度軽減チャート-I_{hold}(A)

品名	周囲動作温度									
	-40 °C	-20 °C	0 °C	23 °C	40 °C	50 °C	60 °C	70 °C	85 °C	125 °C
PRCP-RHT070	0.95	0.87	0.79	0.7	0.62	0.56	0.51	0.47	0.39	0.17
PRCP-RHT200	2.71	2.49	2.26	2.00	1.77	1.60	1.46	1.34	1.11	0.49
PRCP-RHT450	6.1	5.6	5.1	4.5	4.0	3.6	3.3	3.0	2.5	1.1
PRCP-RHT650	8.8	8.1	7.4	6.5	5.7	5.3	4.8	4.3	3.6	1.6
PRCP-RHT750	10.2	9.4	8.6	7.5	6.6	6.1	5.6	5.0	4.1	1.9
PRCP-RHT1300	17.7	16.3	14.8	13.0	11.4	10.5	9.6	8.6	7.2	3.3

発注方法



*EIA 486-B に準拠

*RoHS指令2015/863(2015年3月31日)及び付属書含む。

**ハロゲンフリーに対応するため、(a) 臭素(Br)の含有量が900 ppm以下、(b) 塩素(Cl)の含有量が900 ppm以下(c) BrとClの総含有量が1500ppm以下です。

仕様書の内容は予告なく変更されることがあります。

このデータシートのデバイス特性およびパラメータは種々のアプリケーションで変化し、更に実際のデバイス性能は経時変化する場合があります。

特定の目的においては実際のデバイス性能をお確かめ下さい。

PRCP-RHT Rev.F

アプリケーション

- エンジン制御モジュールを含む車載用電子回路の保護
- 高温での動作を要求される電子装置過の電流サージ保護
- 一般電子装置用のリセット可能な過電流保護

PRCP-RHT シリーズ - ポリマーリセット可能サーキットプロテクター

製品寸法

品名	A	B	C		D	E	F	機械特性	
	Max.	Max.	Nom.	Tol. ±	Min.	Max.	Nom.	外形図	材質
PRCP-RHT070	$\frac{6.86}{(0.27)}$	$\frac{10.8}{(0.425)}$	$\frac{5.1}{(0.201)}$	$\frac{0.7}{(0.028)}$	$\frac{7.6}{(0.30)}$	$\frac{3.0}{(0.12)}$	$\frac{0.51}{(0.020)}$	1	Sn/CuFe
PRCP-RHT200	$\frac{9.4}{(0.37)}$	$\frac{14.0}{(0.55)}$	$\frac{5.1}{(0.201)}$	$\frac{0.7}{(0.028)}$	$\frac{7.6}{(0.30)}$	$\frac{3.0}{(0.12)}$	$\frac{0.51}{(0.020)}$	3	Sn/Cu
PRCP-RHT450	$\frac{10.4}{(0.41)}$	$\frac{15.6}{(0.61)}$	$\frac{5.1}{(0.201)}$	$\frac{0.7}{(0.028)}$	$\frac{7.6}{(0.30)}$	$\frac{3.0}{(0.12)}$	$\frac{0.81}{(0.032)}$	2	Sn/Cu
PRCP-RHT650	$\frac{12.7}{(0.50)}$	$\frac{22.2}{(0.88)}$	$\frac{5.1}{(0.201)}$	$\frac{0.7}{(0.028)}$	$\frac{7.6}{(0.30)}$	$\frac{3.0}{(0.12)}$	$\frac{0.81}{(0.032)}$	2	Sn/Cu
PRCP-RHT750	$\frac{14.0}{(0.55)}$	$\frac{23.5}{(0.93)}$	$\frac{5.1}{(0.201)}$	$\frac{0.7}{(0.028)}$	$\frac{7.6}{(0.30)}$	$\frac{3.0}{(0.12)}$	$\frac{0.81}{(0.032)}$	2	Sn/Cu
PRCP-RHT1300	$\frac{23.5}{(0.925)}$	$\frac{28.7}{(1.17)}$	$\frac{10.2}{(0.402)}$	$\frac{0.7}{(0.028)}$	$\frac{7.6}{(0.30)}$	$\frac{3.6}{(0.14)}$	$\frac{1.0}{(0.040)}$	2	Sn/Cu

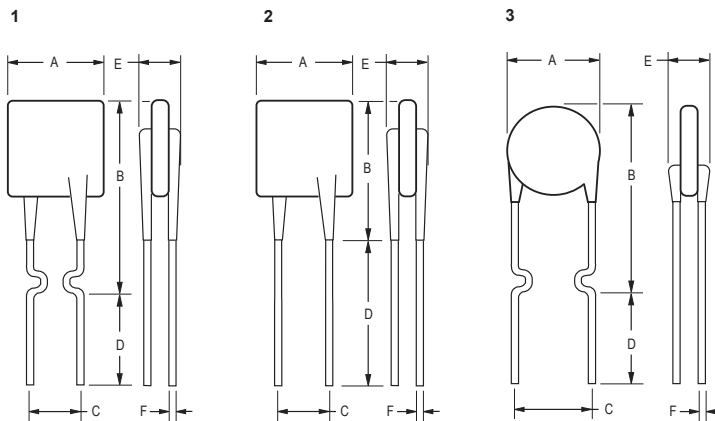
0.51 (24AWG)
0.81 (20AWG)
1.0 (18AWG)

寸法 = $\frac{MM}{(インチ)}$

包装オプション:

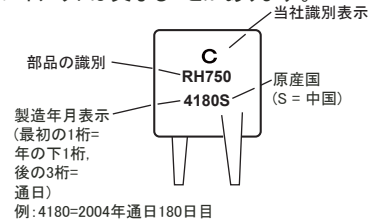
バラ品: 500個/袋

テープ&リール: PRCP-RHT070 ~ PRCP-RHT200 = 3000個/リール; PRCP-RHT450 ~ PRCP-RHT650 = 1500個/リール;
PRCP-RHT750 ~ PRCP-RHT1300 = 1000個/リール

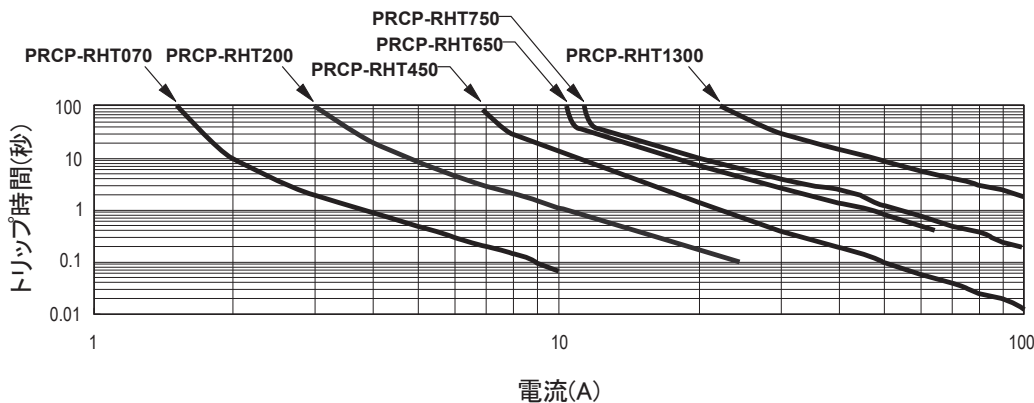


標準マーキング

全ての内容を表示しています。
レイアウトは異なることがあります。



トリップの標準作動時間 (23 °Cにおける代表値)



トリップ時間曲線は、模擬的なアプリケーション環境でのデバイスの標準的な性能を表しています。
特定なアプリケーションでの実際の性能は他の変数の影響により、これらの値とは異なる場合があります。

仕様書の内容は予告なく変更されることがあります。

このデータシートのデバイス特性およびパラメータは種々のアプリケーションで変化し、更に実際のデバイス性能は経時変化する場合があります。特定の目的においては実際のデバイス性能をお確かめ下さい。

PRCP-RHT シリーズテープ&リール仕様

デバイステープは EIA468-B/IEC60286-2 標準を使用しています。詳細は以下の表、図1および図2をご覧ください。

寸法詳細	IEC マーク	EIA マーク	寸法	公差
キャリアテープ幅	W	W	$\frac{18}{(0.709)}$	$\frac{-0.5/+1.0}{(-0.02/+0.039)}$
押えテープ幅	W ₀	W ₄	$\frac{11}{(0.433)}$	min.
固定テープ			突起なし	
テープ上部ずれ幅	W ₂	W ₆	$\frac{3}{(0.118)}$	max.
キャリアテープ上部スプロケット中心	W ₁	W ₅	$\frac{9}{(0.354)}$	$\frac{-0.5/+0.75}{(-0.02/+0.03)}$
スプロケット穴間隔	D ₀	D ₀	$\frac{4}{(0.157)}$	$\frac{\pm 0.2}{(\pm 0.0078)}$
素子下部スプロケット中心	H	H	$\frac{18.5}{(0.728)}$	$\frac{\pm 3.0}{(\pm 0.118)}$
素子下部スプロケット中心(キンク品)	H ₀	H ₀	$\frac{16}{(0.63)}$	$\frac{\pm 0.5}{(\pm 0.02)}$
素子上部スプロケット中心: PRCP-RHT070 ~ PRCP-RHT450	H ₁	H ₁	$\frac{32.2}{(1.268)}$	max.
素子上部スプロケット中心: PRCP-RHT650 ~ PRCP-RHT1300	H ₁	H ₁	$\frac{45.0}{(1.837)}$	max.
素子上部リード下部: PRCP-RHT070 ~ PRCP-RHT450		C ₁	$\frac{42.5}{(1.673)}$	max.
素子上部リード下部: PRCP-RHT650 ~ PRCP-RHT1300		C ₁	$\frac{55.0}{(2.165)}$	max.
素子上部キャリアテープ下部: PRCP-RHT070 ~ PRCP-RHT450		C ₂	$\frac{42.5}{(1.673)}$	max.
素子上部キャリアテープ下部: PRCP-RHT650 ~ PRCP-RHT1300		C ₂	$\frac{54.0}{(2.126)}$	max.
キャリアテープ下部リード下部	I ₁	L ₁	$\frac{1.0}{(0.039)}$	max.
リード out-outスプロケット中心	L	L	$\frac{11}{(0.433)}$	max.
押えテープ下部素子下部	I ₂	I ₂	規定なし	
スプロケットピッチ	P ₀	P ₀	$\frac{12.7}{(0.5)}$	$\frac{\pm 0.3}{(\pm 0.012)}$
スプロケットピッチ公差			20 個連続	$\frac{\pm 1}{(\pm 0.039)}$
素子ピッチ: PRCP-RHT070 ~ PRCP-RHT450			$\frac{12.7}{(0.5)}$	$\frac{\pm 0.3}{(\pm 0.012)}$
素子ピッチ: PRCP-RHT650 ~ PRCP-RHT1300			$\frac{25.4}{(1.0)}$	$\frac{\pm 0.6}{(\pm 0.024)}$
テープ厚	t	t	$\frac{0.9}{(0.035)}$	max.
最大テープ厚: PRCP-RHT070		t ₁	$\frac{1.5}{(0.059)}$	max.
最大テープ厚: PRCP-RHT450 ~ PRCP-RHT1300		t ₁	$\frac{2.3}{(0.091)}$	max.
テープ間のスプロケットずれ			$\frac{4.0}{(0.157)}$	$\frac{\pm 0.2}{(\pm 0.008)}$
素子プレ(横)	Δ _h	Δ _h	0	$\frac{\pm 1}{(\pm 0.039)}$
素子プレ(正面)	Δ _p	Δ _p	0	$\frac{\pm 0.3}{(\pm 0.012)}$
スプロケット中心リード芯間	P ₁	P ₁	$\frac{3.81}{(0.015)}$	$\frac{\pm 0.07}{(\pm 0.028)}$

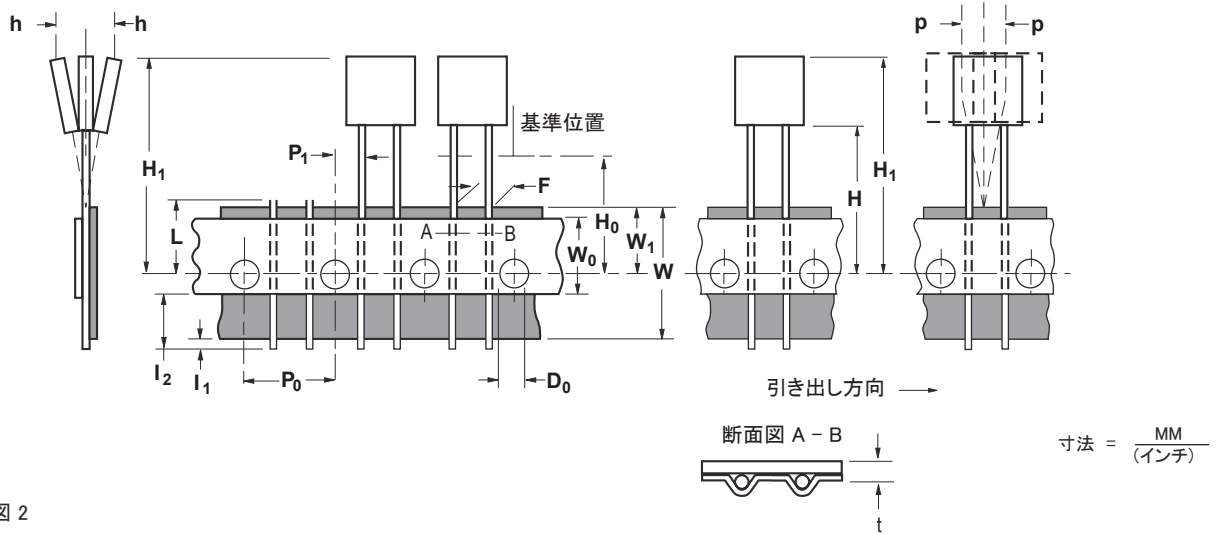
寸法 = $\frac{\text{MM}}{\text{(インチ)}}$

仕様書の内容は予告なく変更されることがあります。
このデータシートのデバイス特性およびパラメータは種々のアプリケーションで変化し、更に実際のデバイス性能は経時変化する場合があります。
特定の目的においては実際のデバイス性能をお確かめ下さい。

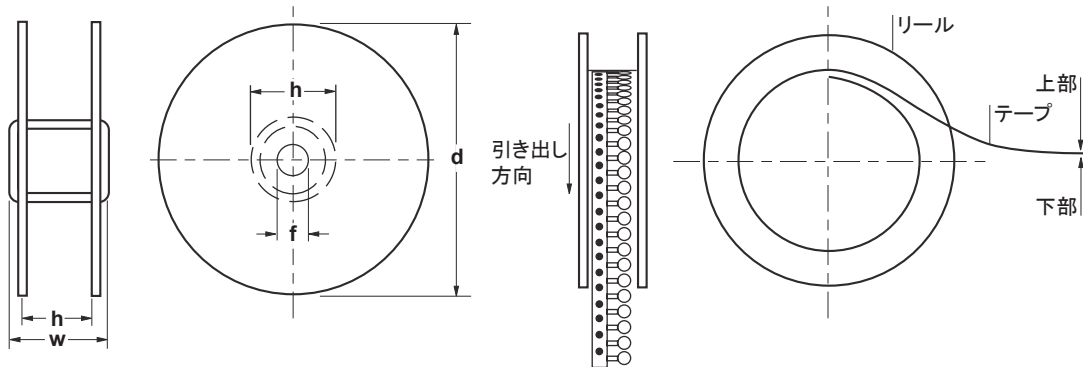
PRCP-RHT シリーズテープ&リール仕様

寸法詳細	IEC マーク	EIA マーク	寸法	公差
リード間(芯間) : PRCP-RHT070 ~ PRCP-RHT750	F	F	5.08 (0.2)	-0.2/+0.8 (-0.006/+0.031)
リード間(芯間) : PRCP-RHT1300	F	F	10.2 (0.402)	-0.2/+0.8 (-0.006/+0.031)
リール幅: PRCP-RHT070 ~ PRCP-RHT450	w	W ₂	56 (2.20)	max.
リール幅: PRCP-RHT650 ~ PRCP-RHT1300	w	W ₂	63.5 (2.50)	max.
リール径	d	a	370.0 (14.57)	max.
リール内幅	W ₁	h	4.75 (0.187)	±3.25 (±0.128)
リール穴内径	f	c	26.0 (1.02)	±12.0 (±0.472)
コア径	h	n	80.0 (3.15)	max.
箱			62 355 345 (2.44) (14.0) (13.6)	
連続した抜け部分			3	max.
空テープ部分の比率				規定なし

テープ品寸法 - 図 1



リール寸法 - 図 2



仕様書の内容は予告なく変更されることがあります。
 このデータシートのデバイス特性およびパラメータは種々のアプリケーションで変化し、更に実際のデバイス性能は経時変化する場合があります。
 特定の目的においては実際のデバイス性能をお確かめ下さい。