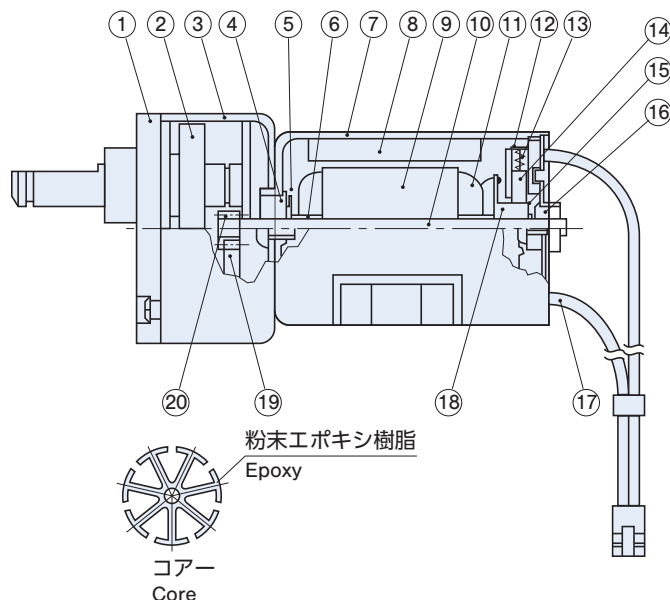


### ■基本構造 BASIC CONSTRUCTIONS



名称		Part name		
①	フランジ	Flange	⑪ コイルワイヤ	Coil wire
②	ギヤブロックアッシ	Gear block assembly	⑫ ブラシホルダ	Brush holder
③	ギヤケース	Gear case	⑬ ブラシバネ	Brush spring
④	メタル	Metal	⑭ ブラシ	Brush
⑤	ワッシャ	Washer	⑮ オイルデフ	Oil differential
⑥	スリーブ	Sleeve	⑯ メタル	Metal
⑦	ケース	Case	⑰ リードワイヤ	Lead wire
⑧	マグネット	Magnet	⑱ コミテータ	Commutator
⑨	コアー	Core	⑲ 初段ギヤ	First stage gear
⑩	シャフト	Shaft	⑳ ピニオン	Pinion

### ■用語解説 GLOSSARY

#### ● 定格トルク

定格電圧と定格電流を加えた時に発生するトルク

#### ● 定格回転数

定格トルクを加えた時の回転数

#### ● 無負荷回転数

定格電圧を印加し、出力軸に負荷の無い状態での回転数

#### ● 瞬時最大電流

モータが 1 秒定格で許容できる最大電流でマグネットの減磁等の不具合の発生しない電流

#### ● トルク定数

モータに 1 A 通電した時、モータに発生するトルク

#### ● Rated torque

The torque generated when running at the rated voltage and rated current.

#### ● Rated revolutions per minute

The revolution when running at rated torque.

#### ● No load speed

Output shaft speed with no load when rated voltage is applied.

#### ● Momentary maximum current

The maximum current that can be tolerated for one second without demagnetizing the magnets or causing other damage.

#### ● Torque constant

The torque generated by the motor when a current of 1 A is applied.