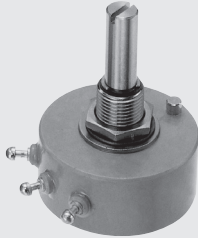


サーメット抵抗素子の使用により低価格化を実現

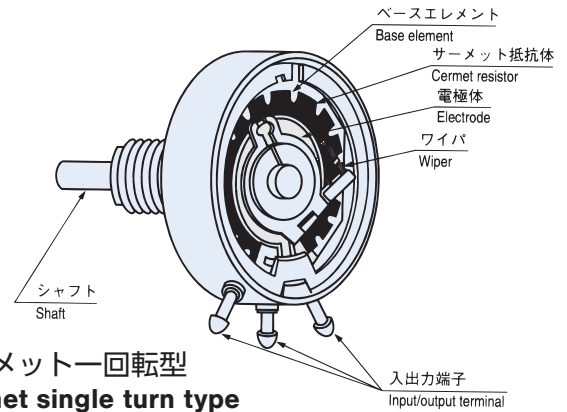
サーメット 1 回転型 CERMET SINGLE TURN TYPE

JP-30B

RoHS 指令対応 RoHS compliant



基本構造 Basic construction



サーメット一回転型 Cermet single turn type

■特長 FEATURES

- 低価格 (当社比)
- 高分解度 (理論的に無限小)
- RoHS 指令対応
- Cost effective (In house comparison)
- High resolution (Essentially infinite)
- RoHS compliant

■型式表示 PART NUMBER DESIGNATION

JP-30B-1k

シリーズ名 Series name
JP-30B: 設定用 For manual setting

公称抵抗値 (Ω) Nominal resistance value
500, 1 k, 2 k, 5 k, 10 k, 20 k, 50 k, 100 k

■標準仕様 STANDARD SPECIFICATIONS

項目 Item	型式 Part number	JP-30B
抵抗値許容差 Resistance tolerance	%	± 2
分解度 Resolution		理論的に無限小 Essentially infinite
単独直線度 Independent linearity	%	± 0.5
有効電氣的回転角度 Effective electrical angle		300° ± 1°
機械的回転角度 Mechanical angle		300 ⁺²⁰ ₋₀ °
定格電力 (40°C において) Power rating (at 40 °C)	W	1.5
絶縁耐圧 Dielectric strength	Vrms	1000 1 min
絶縁抵抗 Insulation resistance	MΩ minimum	1000 (at DC500 V)
回転トルク Rotational torque	mN·m {gf·cm}	2.94 ~ 14.7 {30 ~ 150}
ストッパ強度 Stop strength	N·m {kgf·cm} maximum	0.490 {5}
摺動ノイズ Peak noise		全抵抗値の 2% または 100 Ω のいずれか大きい方 2% or 100 Ω, whichever is greater
抵抗温度係数 Temp. coefficient of resistance	10 ⁻⁶ /°C	± 150
使用温度範囲 Operating temp. range	°C	-55 ~ 85
軸の許容回転数 Maximum rotational speed	r/min	150
回転寿命 Rotational life		10 万回転 100 thousand cycles
質量 Net weight	g	Approx. 26
ネジ締め強度 Strength of tighten screw		0.98 N·m {10 kgf·cm} maximum

※ 端子のはんだ付けは 380 °C 3 秒以内で行い不必要な熱を加えないようにお願い致します。またその際、端子に外力を加えない方法で作業をしてください。

※ Perform soldering of the terminals at 380 °C for no more three seconds, and avoid applying excess heat. Also, avoid applying outside force to the terminals.
In case of using multiturn potentiometers, when rotating the shaft to the mechanical limit, apply torque below the strength of the stopper. Also, give due consideration to thrust and radial loading.

JP-30B POTENTIOMETERS

■ 型式一覧表 LIST OF PART NUMBERS

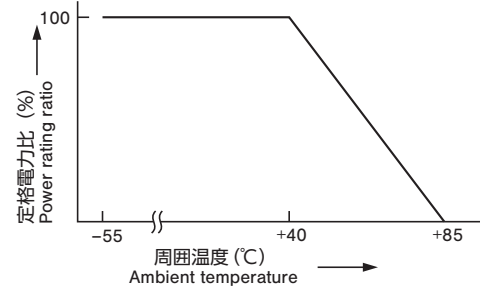
用途 Application	シリーズ名 Series name	公称抵抗値 Nominal resistance value	型式 Part number
設定用 For manual setting	JP-30B	500 Ω	JP-30B 500
		1 kΩ	JP-30B 1 k
		2 kΩ	JP-30B 2 k
		5 kΩ	JP-30B 5 k
		10 kΩ	JP-30B 10 k
		20 kΩ	JP-30B 20 k
		50 kΩ	JP-30B 50 k
		100 kΩ	JP-30B 100 k

※ご注文に際しては、上記型式をご確認ください。
Verify the above part numbers when placing orders.

■ 標準抵抗値・定格電圧・定格電流 NOMINAL RESISTANCE VALUE・RATED VOLTAGE・RATED CURRENT

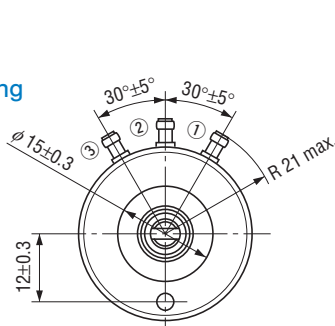
抵抗値 (Ω) Nominal resistance value	JP-30B	
	定格電圧 (V) Rated voltage	定格電流 (mA) Rated current
500	27.3	54.7
1 k	38.7	38.7
2 k	54.7	27.3
5 k	86.6	17.3
10k	122	12.2
20 k	173	8.66
50 k	273	5.47
100 k	387	3.87

■ 定格電力軽減曲線 RATED POWER DERATING CURVE

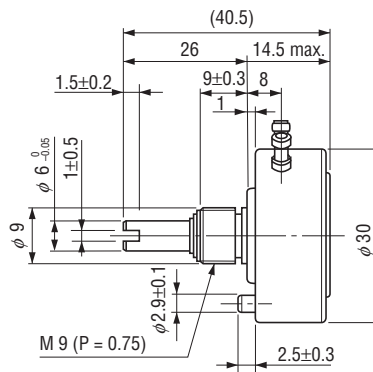


■ 外形寸法図 OUTLINE DIMENSIONS

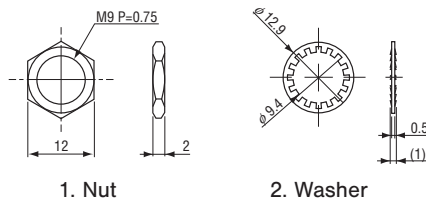
● JP-30B
設定用
For manual setting



Unless otherwise specified, tolerance: ± 0.5 (Unit: mm)



(Accessories)



1. Nut

2. Washer