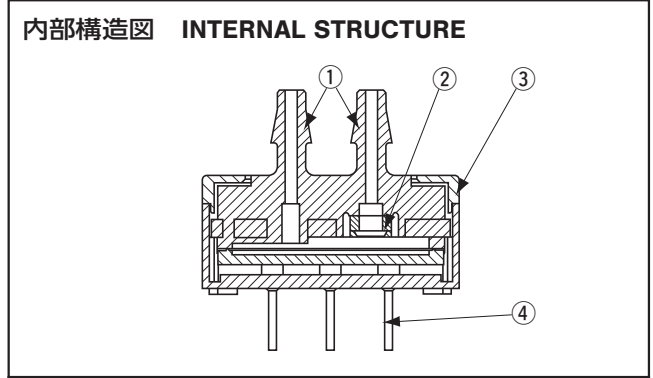
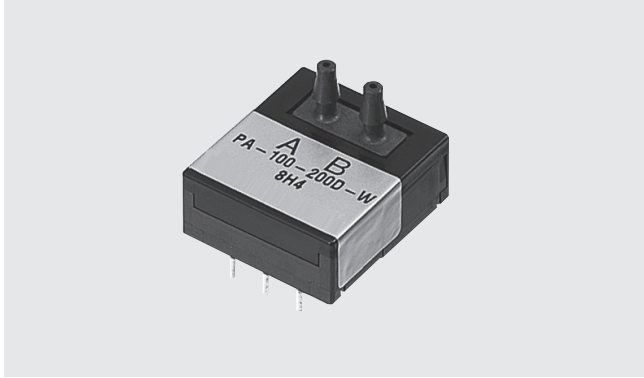


# アンプ内蔵型微差圧トランスジューサ

## アンプ内蔵型圧力トランスジューサ PRESSURE TRANSDUCERS WITH AMP.

# PA-100



名称 Part name	材料 Material
① 圧力ポート Pressure Port	LCP (Liquid crystal polymer)
② センサチップ Sensor chip	シリコン単結晶 Silicone
③ ハウジング Housing	POM (Polyoxymethylene) PPS (Polyphenylene sulphide)
④ リードピン Terminal pin	黄銅+錫めっき Brass + Tin-plated

### ■特長 FEATURES

- 微圧領域をセンシング
- アンプ内蔵で小型基板搭載タイプ
- 差圧測定方式
- Covers low pressure range
- Built-in a compact amplifier circuit
- Measures differential pressure

### ■型式表示 MODEL NUMBER DESIGNATION

PA-100-100D-S

シリーズ名 Series name

定格圧力 Rated pressure range

100D-S : 0 ~ 1 kPa {102 mmH<sub>2</sub>O}  
 200D-S : 0 ~ 2 kPa {204 mmH<sub>2</sub>O}  
 500D-S : 0 ~ 5 kPa {510 mmH<sub>2</sub>O}  
 100D-W : -1 ~ 1 kPa {± 102 mmH<sub>2</sub>O}  
 200D-W : -2 ~ 2 kPa {± 204 mmH<sub>2</sub>O}  
 500D-W : -5 ~ 5 kPa {± 510 mmH<sub>2</sub>O}

### ■型式一覧表 LIST OF MODEL NUMBERS

形 (指示方式) Pressure reference	差圧 Differential					
定格圧力 kPa Rated pressure range	0 ~ 1	0 ~ 2	0 ~ 5	- 1 ~ 1	- 2 ~ 2	- 5 ~ 5
型式 Model number	PA-100-100D-S	PA-100-200D-S	PA-100-500D-S	PA-100-100D-W	PA-100-200D-W	PA-100-500D-W

※ご注文に際しては、上記型式をご確認ください。  
 Verify the above model numbers when placing orders.

# PA-100

## PRESSURE TRANSDUCERS WITH AMP.

### ■ 標準仕様 STANDARD SPECIFICATIONS

- 特記しない場合、周囲温度 25 ± 5 °C、駆動電圧 5 VDC で規定します。  
Unless otherwise specified, the specs are defined at an ambient temperature of 25±5 °C and excitation voltage of 5 VDC.

項目 Item		型式 Model number	PA-100					
			100D-S	200D-S	500D-S	100D-W	200D-W	500D-W
一般仕様 General specifications	形 (指示方式) Pressure reference		差圧 Differential ※ 1					
	定格圧力 Rated pressure range	kPa	1	2	5	± 1	± 2	± 5
	最大圧力 Maximum pressure	kPa	5	10	25	± 5	± 10	± 25
	破壊圧力 Break-down pressure	kPa	50					
	ライン圧力 Line pressure	kPa	50					
	動作温度 Operating temp. range	°C	- 20 ~ 70					
	補償温度 Compensated temp. range	°C	0 ~ 50					
	動作湿度 Operating humidity	%RH	35 ~ 85 (結露ないこと No condensation)					
	保存温度 Storage temp.	°C	- 20 ~ 80 (大気圧、湿度 65 %RH 以下 Atmospheric pressure, humidity 65 %RH maximum)					
	適用媒体 Pressure medium		非腐食性気体 Non-corrosive gases					
	絶縁抵抗 Insulation resistance	MΩ minimum	100 (50 VDC)					
	耐電圧 Dielectric strength		50 VAC, 60 s (リーク電流 1 mA 以下 Leakage current 1 mA maximum)					
	圧力ポート Pressure port	mm	φ 2.5					
	質量 Net weight	g	Approx. 8					
	電源 Power	駆動電圧 Supply voltage	V DC	5 ± 10 %				
消費電流 Consumption current		maximum	5 mA					
アナログ出力 Analog output	出力電圧 Output voltage	V	0.5 ~ 4.5					
	ゼロ電圧 Zero voltage	※ 3 V	0.5 ± 0.08			2.5 ± 0.08		
	スパン電圧 Span voltage	※ 3 V	4.0 ± 0.08			2.0 ± 0.08		
	出力電流 Output current	mA maximum	0.5 (負荷抵抗 10 kΩ 以上 Load resistance 10 kΩ minimum)					
	直線性/ヒステリシス Linearity/Hysteresis	%F.S.	± 0.5					
	温度特性 Thermal error 0 ~ 50 °C (基準温度 25 °C) (Reference temp.: 25 °C)	ZERO %F.S.	± 5	± 3	± 2	± 5	± 3	± 2
		SPAN %F.S.	± 2					
※ 2 応答速度 Response	ms	Approx. 5						
※ 2 姿勢の影響 (ポート上向き→下向き) Gravitational effect (From vertical position to horizontal position)	%F.S. max.	- 2	- 1	- 0.4	- 2	- 1	- 0.4	

- ※ 1 PA-100-□□□D-S 型圧力範囲 A ポート - B ポート = 0 ~ 定格圧力  
PA-100-□□□D-W 型圧力範囲 A ポート - B ポート = 一定格圧力 ~ 定格圧力  
PA-100-□□□D-S pressure range Pressure A port - B port = 0 ~ Rated pressure range  
PA-100-□□□D-W pressure range Pressure A port - B port = - Rated pressure range ~ Rated pressure range
- ※ 2 駆動電圧 5.0 VDC 入力時 Defined at 5 V of supply voltage.
- ※ 3 電源電圧に比例して変動します。 The zero and span voltages vary in proportion to the supply voltage.

# PA-100

## PRESSURE TRANSDUCERS WITH AMP.

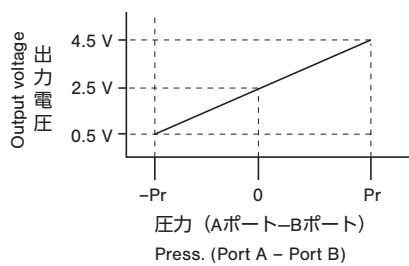
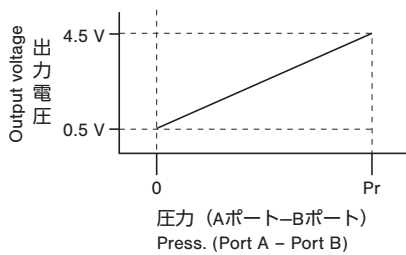
### ■環境特性 ENVIRONMENTAL CHARACTERISTICS

試験項目 Test item	試験方法 (条件 25 ± 5 °C) Test conditions (At 25 ± 5 °C)	変動量 Permissible change
振動 Vibration	10 ~ 500 Hz, 1.5 mm maximum/49 m/s <sup>2</sup> , 3 directions for 2 hours each	ゼロ電圧/スパン電圧 それぞれ最大 ± 2 %F.S. (100D/200D)、 及び ± 1 %F.S. (500D) Zero voltage/Span voltage: ± 2 %F.S. (100D/200D) maximum and ± 1 %F.S. (500D) each
衝撃 Shock	490 m/s <sup>2</sup> , 3 directions for 3 times each	
圧力サイクル Pressure cycling	0 ~ 定格圧力 0 ~ Rated pressure, 10 <sup>6</sup> cycles	
耐湿性 Moisture resistance	40 °C, 90 ~ 95 %RH, 240 hrs.	

### ■出力形態 OUTPUT VOLTAGE VS PRESSURE

PA-100 - □□□D-S type

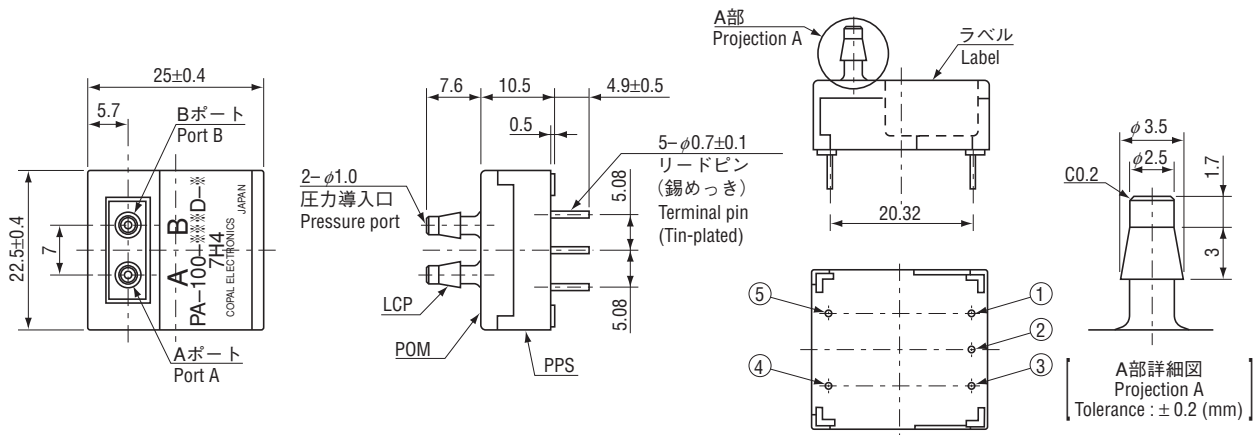
PA-100 - □□□D-W type



Pin	Connection
1	Power ⊕
2	Output
3	Common
4	N.C.
5	N.C.

### ■外形寸法図 OUTLINE DIMENSIONS

Unless otherwise specified, tolerance : ± 0.5 (Unit: mm)



### ■内部電気回路 INTERNAL ELECTRICAL SCHEMATICS

