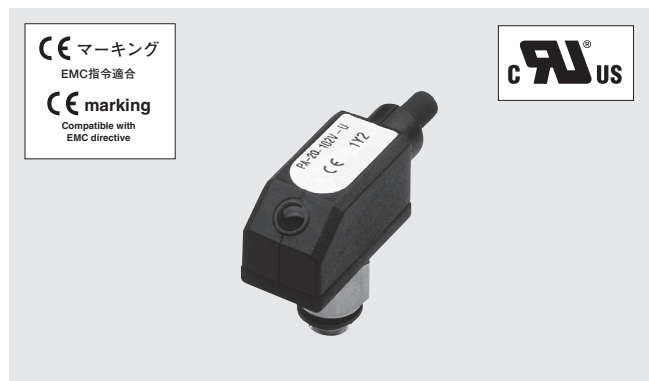


アンプ内蔵型圧カトランスジューサ PRESSURE TRANSDUCERS WITH AMP.

PA-20



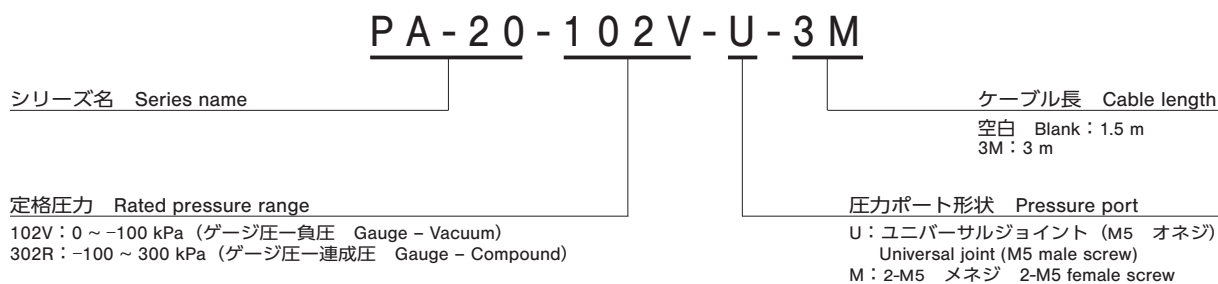
■特長 FEATURES

- 小型
- 2タイプの圧力ポート形状
- EMC規格適合
- Ultra-small size pressure transducer with Amp.
- 2 types of pressure ports are available
- Meet EMC standards

内部構造図 INTERNAL STRUCTURE
(ユニバーサルジョイント Universal joint)

名称 Part name	材料 Material
① 圧力ポート Pressure Port	SUS 304
② ハウジング Housing	PC (Polycarbonate)
③ センサモジュール Sensor module	PPS (Polyphenylene sulphide)
④ Oリング "O" ring	フッ素ゴム Fluoro-rubber
⑤ ケーブル Cable	塩化ビニル Vinyl chloride
⑥ ガasket Gasket	POM (Polyoxymethylene)

■型式表示 MODEL NUMBER DESIGNATION



■型式一覧表 LIST OF MODEL NUMBERS

圧力ポート Pressure port	ケーブル長 Cable length	定格圧力 Rated pressure range [kPa]	
		0 ~ - 100	- 100 ~ 300
ユニバーサルジョイント Universal joint	1.5 m	PA-20-102V-U	PA-20-302R-U
	3 m	PA-20-102V-U-3M	PA-20-302R-U-3M
2-M5 メネジ 2-M5 female screw	1.5 m	PA-20-102V-M	PA-20-302R-M
	3 m	PA-20-102V-M-3M	PA-20-302R-M-3M

※ご注文に際しては、上記型式をご確認ください。
Verify the above model numbers when placing orders.

PA-20

PRESSURE TRANSDUCERS WITH AMP.

■標準仕様 STANDARD SPECIFICATIONS

- 特記ない場合、周囲温度 25 ± 5 °C、駆動電圧 24 V DC で規定します。
Unless otherwise specified, the specs are defined at an ambient temperature of 25±5 °C and excitation voltage of 24 V DC.

項目 Item	型式 Model number	PA-20		
		102V	302R	
一般仕様 General specifications	形 (指示方式) Pressure reference	ゲージ圧 Gauge		
	定格圧力範囲 Rated pressure range	kPa 0 ~ -100	-100 ~ 300	
	最大圧力 Maximum pressure	kPa 200	600	
	動作温度 Operating temp. range	°C -10 ~ 60		
	補償温度 Compensated temp. range	°C 0 ~ 50		
	動作湿度 Operating humidity	%RH 35 ~ 85 (結露ないこと No condensation)		
	保存温度 Storage temp.	°C -20 ~ 70		
	適用媒体 Pressure medium	非腐食性気体 Non-corrosive gases		
	絶縁抵抗 Insulation resistance	MΩ minimum	100	
	耐電圧 Dielectric strength	500 V AC, 60 s		
	質量 (ケーブル除く) Net weight (Without cable)	g	Approx. 5 (PA-20- * * * * -U)	Approx. 8 (PA-20- * * * * -M)
	電源 Power	駆動電圧 Supply voltage	V DC 10.8 ~ 30 (リップル含む Including ripple percentage)	
消費電流 Consumption current		mA maximum 20		
アナログ出力 Analog output	出力電圧 Output voltage	V 1 ~ 5		
	出力電流 Output current	mA maximum 1 (負荷抵抗: 5 kΩ以上 Load resistance : 5 kΩ minimum)		
	直線性/ヒステリシス Linearity/Hysteresis	%F.S. ± 0.5		
	温度特性 Thermal error (基準温度 25°C) (Reference temp.: 25 °C)	ZERO %F.S.	± 2	
		SPAN %F.S.	± 2	
応答速度 Response	ms	Approx. 1		

■環境特性 ENVIRONMENTAL CHARACTERISTICS

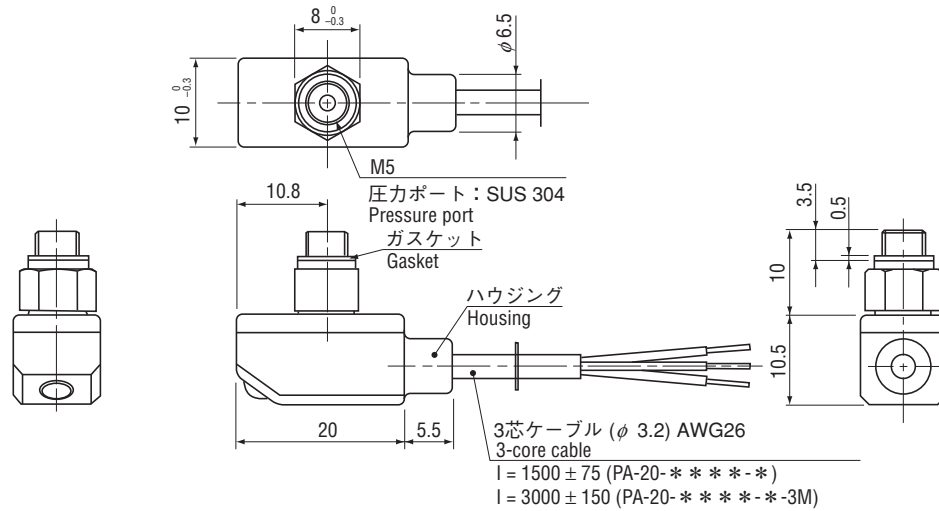
試験項目 Test item	試験方法 Test conditions	変動量 permissible change
振動 Vibration	10 ~ 55 Hz, 1.5 mm, 3 directions for 2 hours each	アナログ出力 試験後最大 ± 2 %F.S. Analog output : ± 2 %F.S. maximum after test
衝撃 Shock	1000 m/s ² , 3 directions for 3 times each	
圧力サイクル Pressure cycling	0 ~ 定格圧力 0 ~ Rated pressure, 10 ⁶ cycles	
耐湿性 Moisture resistance	40 °C, 90 ~ 95 %RH, 240 h.	
EMC	EMI : EN55011: 2007, A2 : 2007 Group 1, class B EMS : EN61326-1 : 2006/EN61326-2-3 : 2006 Table 2	アナログ出力 試験中最大 ± 5 %F.S. Analog output ± 5 %F.S. maximum during test

PA-20 PRESSURE TRANSDUCERS WITH AMP.

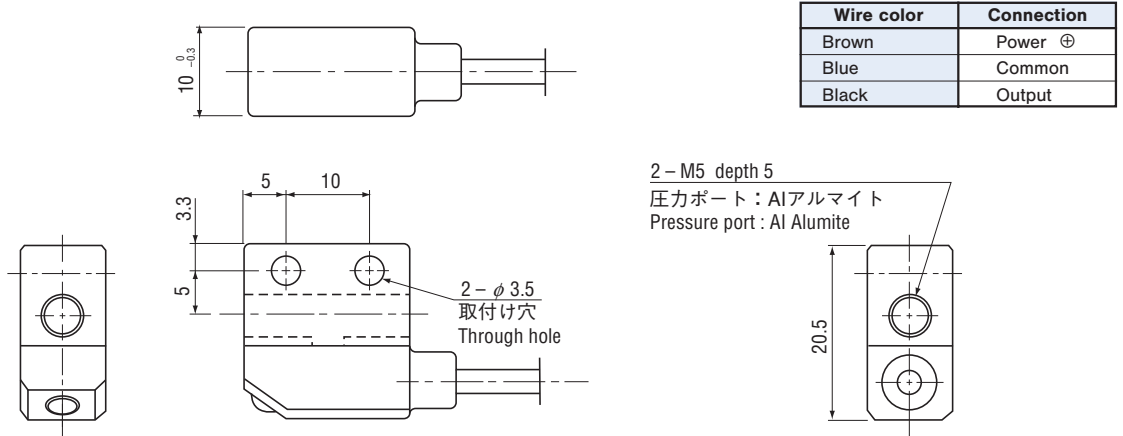
外形寸法図 OUTLINE DIMENSIONS

Unless otherwise specified, tolerance : ± 0.5 (Unit: mm)

ユニバーサルジョイントタイプ Universal joint type



M5 メネジタイプ M5 female screw type



内部電気回路 INTERNAL ELECTRICAL SCHEMATICS

