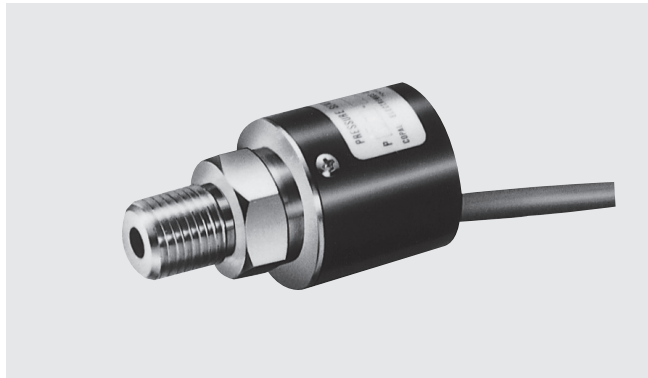


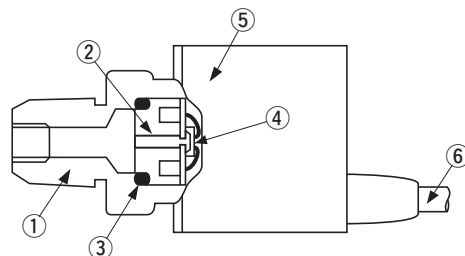
液圧にも対応可能

アンプ内蔵型圧カトランスジューサ PRESSURE TRANSDUCERS WITH AMP.

PA-500



内部構造図 INTERNAL STRUCTURE (Gauge type)



名称 Part name	材料 Material
① 継手 Fitting	黄銅 + ニッケルめっき ※1 Brass + Nickel-plated
② ガラス台座 Glass stand seat	ホウケイ酸ガラス Borosilicated glass
③ Oリング "O" ring	フッ素ゴム Fluoro-rubber
④ センサチップ Sensor chip	シリコン単結晶 Silicone
⑤ ケース Housing	アルミニウム Aluminum
⑥ ケーブル Cable	塩化ビニル Vinyl chloride resin

■特長 FEATURES

- 回路内蔵により高出力 (1 ~ 5 V)
- 温度補償機能内蔵 (0 ~ 50 °C)
- 液体・気体の両用タイプ (ゲージ圧)
- High output gain by built-in hybrid electronic amp.
- Built-in temperature compensation function (0 ~ 50 °C)
- Pressure medium compatible with both liquid and gas pressures (Gauge)

※ 1 102V の材質は SUS 304
SUS 304 for 102V

■型式表示 MODEL NUMBER DESIGNATION

PA-500 - 501 G - 06

シリーズ名 Series name

定格圧力 Rated pressure range

101 : 0 ~ 9.81 kPa {0 ~ 0.1 kgf/cm²}
 501 : 0 ~ 49.0 kPa {0 ~ 0.5 kgf/cm²}
 102 : 0 ~ 98.1 kPa {0 ~ 1 kgf/cm²}
 352 : 0 ~ 343 kPa {0 ~ 3.5 kgf/cm²}
 502 : 0 ~ 490 kPa {0 ~ 5 kgf/cm²}
 103 : 0 ~ 981 kPa {0 ~ 10 kgf/cm²}

温度特性 Thermal error

06 : ± 0.06 % F.S./°C
 10 : ± 0.1 % F.S./°C

指示方式 Pressure reference

G : ゲージ圧 Gauge
 V : ゲージ圧 (負圧) Gauge(Vacuum)

■型式一覧表 LIST OF MODEL NUMBERS

形 (指示方式) Pressure reference	ゲージ圧 Gauge							
温度特性 Thermal error	定格圧力 kPa {kgf/cm ² } Rated pressure range	0 ~ 9.81 {0 ~ 0.1}	0 ~ 49.0 {0 ~ 0.5}	0 ~ 98.1 {0 ~ 1}	0 ~ 343 {0 ~ 3.5}	0 ~ 490 {0 ~ 5}	0 ~ 981 {0 ~ 10}	0 ~ -98.1 {0 ~ -1}
± 0.06 % F.S./°C		PA-500 -501G-06	PA-500 -102G-06	PA-500 -352G-06	PA-500 -502G-06	PA-500 -103G-06	PA-500 -102V-06	
± 0.1 % F.S./°C	PA-500 -101G-10	PA-500 -501G-10	PA-500 -102G-10	PA-500 -352G-10	PA-500 -502G-10	PA-500 -103G-10	PA-500 -102V-10	

☐ : 製作不可能 Not available

※ご注文に際しては、上記型式をご確認ください。
Verify the above model numbers when placing orders.

PA-500

PRESSURE TRANSDUCERS WITH AMP.

■標準仕様 STANDARD SPECIFICATIONS

- 特記しない場合、周囲温度 $25 \pm 5 \text{ }^\circ\text{C}$ 、駆動電圧 12 V DC で規定します。
Unless otherwise specified, the specs are defined at an ambient temperature of $25 \pm 5 \text{ }^\circ\text{C}$ and excitation voltage of 12 V DC.

項目 Item		型式 Model number	PA-500						
			101G	501G	102G	352G	502G	103G	102V
一般仕様 General specifications	形 (指示方式) Pressure reference		ゲージ圧 Gauge						ゲージ圧(負圧) Gauge(Vacuum)
	定格圧力 Rated pressure range	kPa {kgf/cm ² }	9.81 {0.1}	49.0 {0.5}	98.1 {1}	343 {3.5}	490 {5}	981 {10}	-98.1 {-1}
	最大圧力 Maximum pressure	kPa {kgf/cm ² }	19.6 {0.2}	98.1 {1}	196 {2}	686 {7}	981 {10}	1961 {20}	196 {2}
	破壊圧力 Break-down pressure	kPa {kgf/cm ² }	49.0 {0.5}	245 {2.5}	490 {5}	1030 {10.5}	1471 {15}	2941 {30}	490 {5}
	動作温度 Operating temp. range	°C	-20 ~ 80						
	補償温度 Compensated temp. range	°C	0 ~ 50						
	動作湿度 Operating humidity	%RH	35 ~ 85 (結露ないこと No condensation)						
	保存温度 Storage temp.	°C	-20 ~ 80 (大気圧、湿度 65 %RH 以下 Atmospheric pressure, humidity 65 %RH maximum)						
	適用媒体 Pressure medium		非腐食性気体 / 非腐食性液体 Non-corrosive gases / Non-corrosive liquids						
	絶縁抵抗 Insulation resistance	MΩ minimum	100 (500 V DC)						
	耐電圧 Dielectric strength		500 V AC, 60 s (リーク電流 1 mA 以下 Leakage current 1 mA maximum)						
	圧力ポート Pressure port		R 1/4 (PT 1/4)						G 1/4 (PF 1/4)
	質量 Net weight	g	Approx. 85						
	電源 Power	駆動電圧 Supply voltage	V DC	12 ~ 24 ± 10 %					
リップル含有率 Ripple content		maximum	10 % (P-P)						
消費電流 Consumption current		maximum	20 mA						
アナログ出力 Analog output	出力電圧 Output voltage	V	1 ~ 5						
	ゼロ電圧 Zero voltage	V	1 ± 0.04 (at 25 °C)						
	スパン電圧 Span voltage	V	4 ± 0.04 (at 25 °C)						
	出力電流 Output current	mA maximum	1 (負荷抵抗 : 5 kΩ 以上 Load resistance: 5 kΩ minimum)						
	直線性 / ヒステリシス Linearity/Hysteresis	%F.S.	± 0.5	± 0.3		± 0.5			
	温度特性 Thermal error 0 ~ 50 °C (基準温度 25 °C) (Reference temp.: 25 °C)	ZERO %F.S./°C	± 0.1	± 0.06/0.1					
		SPAN %F.S./°C	± 0.1	± 0.06/0.1					
	駆動電圧変動 Supply voltage effect	V maximum	± 0.1						
応答速度 Response	ms	Approx. 1							

PA-500

PRESSURE TRANSDUCERS WITH AMP.

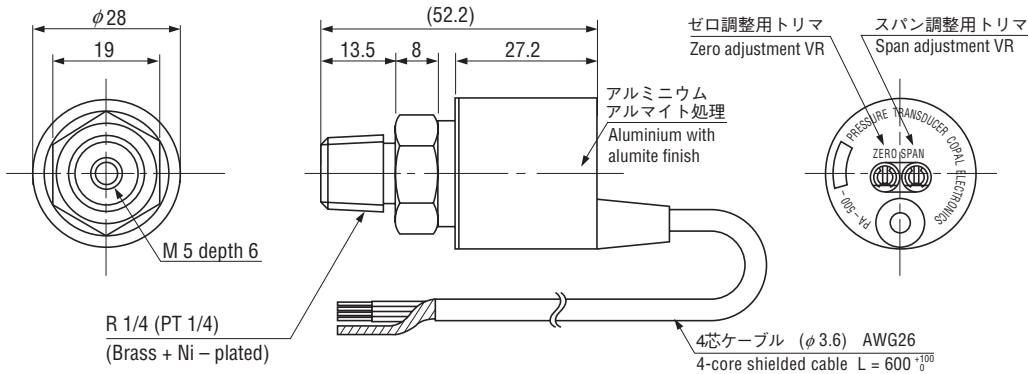
環境特性 ENVIRONMENTAL CHARACTERISTICS

試験項目 Test item	試験方法 (条件 25 ± 5°C) Test conditions (At 25 ± 5 °C)	変動量 Permissible change
振動 Vibration	10 ~ 500 Hz, 1.5 mm maximum/98.1 m/s ² , 3 directions for 2 hours each	ゼロ電圧/スパン電圧 それぞれ最大 ± 1 %F.S. Zero voltage/Span voltage: ± 1 %F.S. maximum each
衝撃 Shock	981 m/s ² , 3 directions for 3 times each	
圧力サイクル Pressure cycling	0 ~ 定格圧力, 0 ~ Rated pressure, 10 ⁶ cycles	
耐湿性 Moisture resistance	40 °C, 90 ~ 95 %RH, 240 hrs.	

外形寸法図 OUTLINE DIMENSIONS

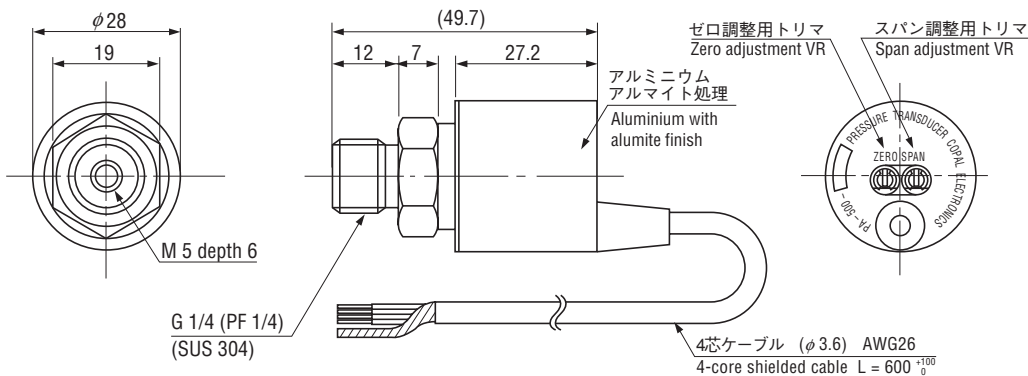
Unless otherwise specified, tolerance : ± 0.5 (Unit: mm)

● PA-500-XXXG



Wire color	Connection
Red	Power ⊕
White	Output
Green	N.C.
Black	Common
Shield	Fitting

● PA-500-XXXV



内部電気回路 INTERNAL ELECTRICAL SCHEMATICS

