

液圧差圧センサ

アンプ内蔵型圧カトランスジューサ PRESSURE TRANSDUCERS WITH AMP.

PA-838-D



内部構造図
(1/4 フレア継手)
INTERNAL STRUCTURE
(1/4 Flare fitting)

名称 Part name	材料 Material
① Hi 側ダイアフラム Stainless steel diaphragm	SUS 316L
② 封入液 Sealed liquid	シリコンオイル Silicone oil
③ センサチップ Sensor chip	シリコン単結晶 Silicone
④ Lo 側ダイアフラム Stainless steel diaphragm	SUS 316L
⑤ Oリング "O" ring	フッ素ゴム Fluoro-rubber
⑥ エア抜きネジ Ari-bleeding screw	SUS 304
⑦ セラミックボール Ceramic ball	アルミナ Alumina
⑧ フレア継手 Flare fitting	SUS 304
⑨ フランジ Flange	

■特長 FEATURES

- 高耐食性、防滴構造を実現
圧力受圧部に〈SUS 316L〉
本体に IP65 (IEC 準拠)
- 差圧タイプ
- 用途別に継手形状を用意
Rc 1/4、1/4 フレア継手 (7/16 - 20 UNF)
- High corrosion resistance and drip-proof construction
Pressure port attachment made of SUS 316L
Proven IP-65 grade gauge body (IP65 in accordance with IEC)
- For differential pressure
- Two types of joint are provided
Rc 1/4, 1/4 Flare fitting (7/16 - 20 UNF)

■型式表示 MODEL NUMBER DESIGNATION

PA-838 - 101 D - F2

シリーズ名 Series name

定格圧力 Rated pressure range

101 : 0 ~ 10 kPa
501 : 0 ~ 50 kPa
102 : 0 ~ 100 kPa

継手形状 Fitting

空欄 Blank : Rc 1/4
F2 : 1/4 フレア継手 1/4 Flare fitting (7/16 - 20 UNF)

指示方式 Pressure reference

D : 差圧
Differential

■型式一覧表 LIST OF MODEL NUMBERS

形 (指示方式) Fitting	Pressure reference Rated pressure range [kPa]	差圧 Differential		
		0 ~ 10	0 ~ 50	0 ~ 100
Rc 1/4		PA-838-101D	PA-838-501D	PA-838-102D
1/4 フレア継手 1/4 Flare fitting (7/16 - 20 UNF)		PA-838-101D-F2	PA-838-501D-F2	PA-838-102D-F2

※ご注文に際しては、上記型式をご確認ください。

※ Verify the above model numbers when placing orders.

PA-838-D

PRESSURE TRANSDUCERS WITH AMP.

■標準仕様 STANDARD SPECIFICATIONS

● 特記ない場合、周囲温度 25 ± 5 °C、駆動電圧 24 V DC、負荷抵抗 250 Ω、ライン圧力 0 MPa で規定します。
 Unless otherwise specified, the specs are defined at an ambient temperature of 25 ± 5 °C, excitation voltage of 24 V DC, load resistance of 250 Ω and line pressure of 0 MPa.

項目 Item		型式 Model number	PA-838		
			101D	501D	102D
一般仕様 General specifications	形 (指示方式) Pressure reference		差圧 Differential		
	定格圧力 Rated pressure range	※ 1 kPa	10	50	100
	最大圧力 Maximum pressure	※ 2 kPa	200	300	500
	ライン圧力 Line pressure	MPa	2		
	動作温度 Operating temp. range	°C	- 20 ~ 70		
	補償温度 Compensated temp. range	°C	0 ~ 50		
	動作湿度 Operating humidity	%RH	35 ~ 85 (結露ないこと No condensation)		
	保存温度 Storage temp.	°C	- 20 ~ 70 (大気圧、湿度 65 %RH 以下 Atmospheric pressure, humidity 65 %RH maximum)		
	適用媒体 Pressure medium		SUS304 を腐食させない気体及び液体 Corrosive gases/liquids compatible with SUS304		
	絶縁抵抗 Insulation resistance	MΩ minimum	100 (500 V DC)		
	耐電圧 Dielectric strength		500 V AC, 60 s (リーク電流 1 mA 以下 Leakage current 1 mA maximum)		
	封入液 Sealed liquid		シリコンオイル Silicone oil		
	圧力ポート Pressure port		Rc 1/4、1/4 フレア継手 1/4 Flare fitting (7/16 - 20 UNF)		
	質量 Net weight	g	Rc 1/4 : Approx. 500, 1/4 フレア継手 1/4 Flare fitting : Approx. 590		
	保護構造 Drip-proof structure		IP65		
電源 Power	駆動電圧 Supply voltage	V DC	24 ± 10 % (リップル含む Including ripple voltage)		
アナログ出力 Analog output	出力電流 Output current	mA DC	4 ~ 20		
	ゼロ電流 Zero current	mA (at 25 °C)	4 ± 0.2		
	スパン電流 Span current	mA (at 25 °C)	16 ± 0.2		
	負荷抵抗 Load resistance	Ω	0 ~ 500		
	直線性/ヒステリシス Linearity/Hysteresis	%F.S.	± 0.5		
	温度特性 Thermal error	ZERO %F.S./°C	± 0.10	± 0.05	
		SPAN %F.S./°C	± 0.10	± 0.05	
応答速度 Response	ms maximum	Approx. 2			
姿勢の影響 (ポート横向き→垂直方向) Gravitational effect (From horizontal position to vertical position)	%F.S.	± 5	± 3	± 1	

※ 1 : 圧力範囲 Hi 側ポート—Lo 側ポート : 0 ~ 定格圧力

※ 1 : Pressure range Hi side port – Lo side port : 0 ~ rated pressure

※ 2 : 定格圧力を越える場合は、負荷抵抗を 500 Ω として下さい。

※ 2 : Please adjust load resistance at 500 Ω when exceeding rated pressure.

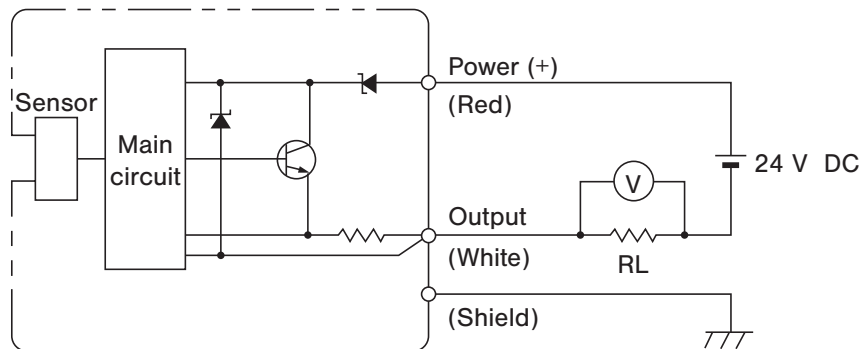
PA-838-D

PRESSURE TRANSDUCERS WITH AMP.

■環境特性 ENVIRONMENTAL CHARACTERISTICS

試験項目 Test item	試験方法 (条件 25 ± 5 °C) Test conditions (At 25 ± 5 °C)	変動量 Permissible change
振動 Vibration	10 ~ 500 Hz, 1.5 mm maximum/98.1 m/s ² , 3 directions for 2 hours each	ゼロ電流、スパン電流 それぞれ最大 ± 1 %F.S. Zero current, Span current: ± 1 %F.S. maximum each
衝撃 Shock	490 m/s ² , 3 directions for 3 times each	
圧力サイクル Pressure cycling	0 ~ 定格圧力 / 定格圧力範囲 0 ~ Rated pressure/Rated pressure range, 10 ⁶ cycles	
耐湿性 Moisture resistance	40 °C, 90 ~ 95 %RH, 240 hrs.	

■参考外部回路 RECOMMENDED EXTERNAL SCHEMATICS



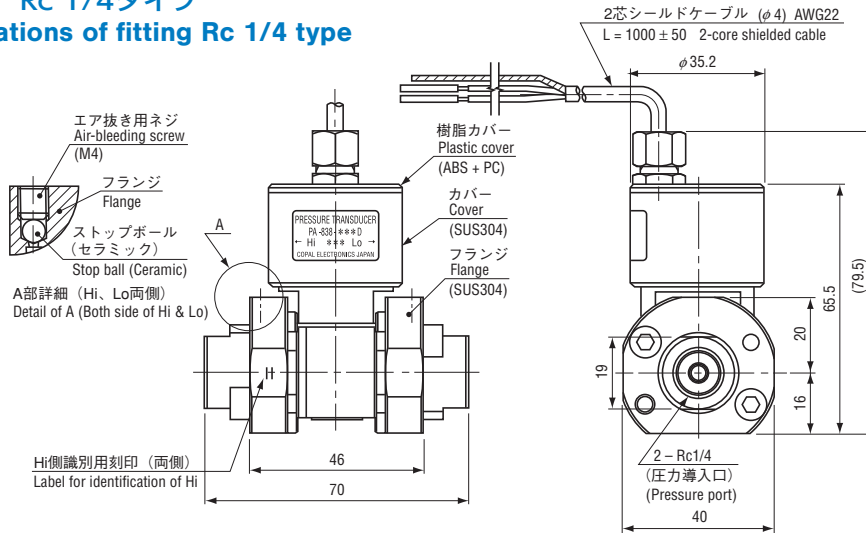
PA-838-D

PRESSURE TRANSDUCERS WITH AMP.

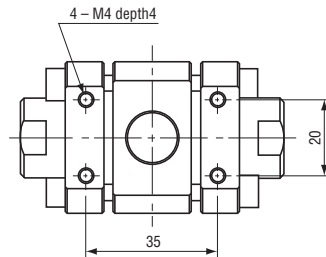
外形寸法図 OUTLINE DIMENSIONS

Unless otherwise specified, tolerance : ± 0.5 (Unit: mm)

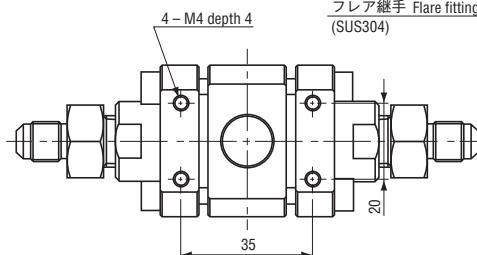
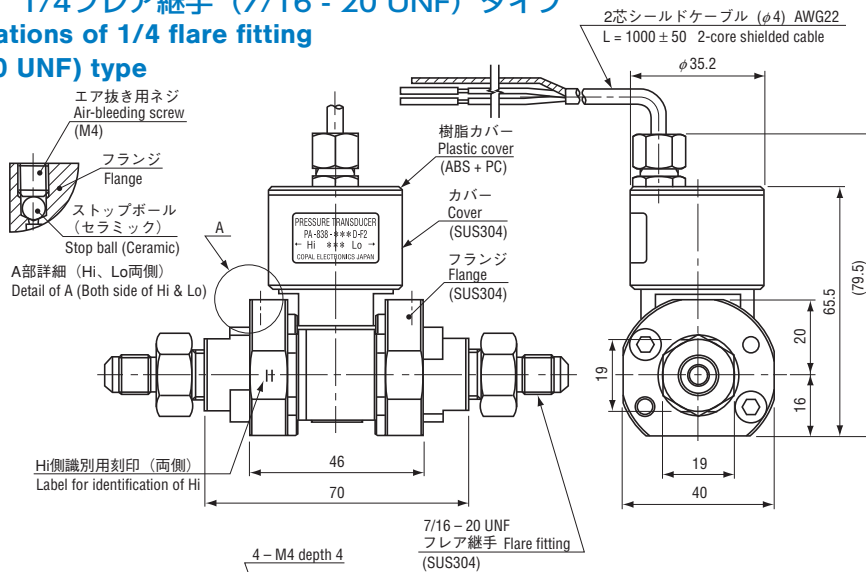
継手形状 Rc 1/4タイプ Configurations of fitting Rc 1/4 type



Wire color	Connection
Red	Power ⊕
White	Output
Shield	N.C.



継手形状 1/4フレア継手 (7/16 - 20 UNF) タイプ Configurations of 1/4 flare fitting (7/16 - 20 UNF) type



※ 1/4 フレア継手は同梱
1/4 flare fitting is packed separately.