

端子箱を用いた堅牢構造、IP67 対応

拡散形半導体圧カトランスジューサ PRESSURE TRANSDUCERS WITH AMP.

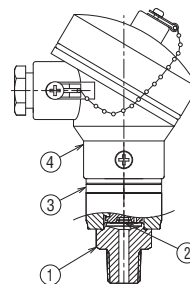
PA-840/PA-848



■特長 FEATURES

- 屋外設置向けに端子箱を用いた堅牢な IP67 防水構造
- 受圧部温度 100 °C まで対応
- アンプ内蔵の 1 ~ 5 V DC 出力 (PA-840) または 4 ~ 20 mA DC 出力 (PA-848)
- 2重ダイアフラム構造 (SUS 316 L ダイアフラム、オイル封入型) による高耐食性
- 端子箱式屋外設置用圧力センサとしては業界最小クラス
- Pressure sensors with IP67 degree of protection for outside-house applicants.
- Operation temperature up to 100 °C~ for pressure diaphragm.
- Voltage Output of 1 ~ 5 V DC with built-in amplifier (PA-840), Current output of 4 ~ 20 mA DC (PA-848).
- High reliability (SUS 316 L diaphragm, oil-filled) by using double diaphragm structure.
- The most miniaturized terminal-assembly-type pressure sensor for outside-house applicants.

内部構造図 INTERNAL STRUCTURE



名称 Part name	材料 Material
① 継手 Fitting	SUS316L
② ダイアフラム Stainless steel diaphragm	SUS316L
③ ケース Housing	SUS316L
④ 密閉型端子箱 Closed terminal Box	アルミニウム

■型式表示 MODEL NUMBER DESIGNATION

PA-840 - 102 R - R2

シリーズ名 Series name

PA-840 : 電圧出力 Output voltage (1 - 5 V)
PA-848 : 電流出力 Output current (4 ~ 20 mA)

定格圧力 Rated pressure range

102R : -0.1 ~ 0.1 MPa
352R : -0.1 ~ 0.35 MPa
103G : 0 ~ 1.0 MPa
353G : 0 ~ 3.5 MPa
102A : 0 ~ 0.1 MPa abs.

継手形状 Fitting

R2 : R 1/4
G2 : G 1/4

指示方式 Pressure reference

G : ゲージ圧 Gauge
R : ゲージ圧 (連成圧) Gauge (Compound)
A : 絶対圧 Absolute

PA-840/PA-848

PRESSURE TRANSDUCERS WITH AMP.

型式一覧表 LIST OF MODEL NUMBERS

シリーズ名 (出力方式) Series nam (Reference)	継手形状 Fitting	圧力レンジ Pressure range				
		-0.1 ~ 0.1MPa	-0.1 ~ 0.35MPa	0 ~ 1.0MPa	0 ~ 3.5MPa	0 ~ 0.1MPa abs.
PA-840 (電圧出力) (Output voltage)	R1/4	PA-840-102R-R2	PA-840-352R-R2	PA-840-103G-R2	PA-840-353G-R2	PA-840-102A-R2
	G1/4	PA-840-102R-G2	PA-840-352R-G2	PA-840-103G-G2	PA-840-353G-G2	PA-840-102A-G2
PA-848 (電流出力) (Output current)	R1/4	PA-848-102R-R2	PA-848-352R-R2	PA-848-103G-R2	PA-848-353G-R2	PA-848-102A-R2
	G1/4	PA-848-102R-G2	PA-848-352R-G2	PA-848-103G-G2	PA-848-353G-G2	PA-848-102A-G2

※ご注文に際しては、上記型式をご確認ください。

※ Verify the above model numbers when placing orders.

標準仕様 STANDARD SPECIFICATIONS

項目 Item	型式 Model number	PA-840					PA-848						
		102R	352R	103G	353G	102A	102R	352R	103G	353G	102A		
一般仕様 General specifications	形 (指示方式) Pressure reference	ゲージ圧 Gauge					絶対圧 Absolute						
	定格圧力 Rated pressure range	MPa	-0.1 ~ 0.1	-0.1 ~ 0.35	0 ~ 1.0	0 ~ 3.5	0 ~ 0.1 (abs)	-0.1 ~ 0.1	-0.1 ~ 0.35	0 ~ 1.0	0 ~ 3.5	0 ~ 0.1 (abs)	
	最大圧力 Maximum pressure	MPa	0.2	0.7	2	4	0.2 (abs)	0.2	0.7	2	4	0.2 (abs)	
	破壊圧力 Break-down pressure	MPa	0.3	1.05	3	4.5	0.3 (abs)	0.3	1.05	3	4.5	0.3 (abs)	
	動作温度 Operating temp. range		周囲温度: -20 ~ 80 °C、受圧部: -20 ~ 100 °C 凍結無きこと Ta (No freezing): -20 ~ 80 °C / Pressure port: -20 ~ 100 °C					周囲温度: -20 ~ 70 °C、受圧部: -20 ~ 100 °C 凍結無きこと Ta (No freezing): -20 ~ 70 °C / Pressure port: -20 ~ 100 °C					
	補償温度 Compensated temp. range	°C	0 ~ 50										
	動作湿度 Operating humidity	%RH	35 ~ 85 (結露ないこと No condensation)										
	保存温度 Storage temp.	°C	-20 ~ 80										
	適用媒体 Pressure medium		SUS 316L を腐食させない気体、液体および O リング (フッ素ゴム) を腐食させない気体、液体 (G2 継手) Gas and liquid which does not corrode SUS 316L and Gas and liquid which does not corrode O-ring (Fluoro rubber) G2 Fitting										
	圧力ポート Pressure port		R 1/4、G 1/4										
	質量 Net weight	g	Approx. 250										
	保護構造 Protection grade		IP67										
電源 Power	電源電圧 Operating voltage	V DC	10.8 ~ 26.4 (リップル含む including ripple)					21.6 ~ 26.4 (リップル含む including ripple)					
	消費電流 Consumption current	maximum	20 mA					—					
アナログ出力 Analog output	出力電圧/電流 Output voltage/current		1 ~ 5 V					4 ~ 20 mA					
	ゼロ電圧/電流 Zero voltage/current		3 ± 0.05 V	1.89 ± 0.05 V	1 ± 0.05 V	1 ± 0.05 V	1 ± 0.05 V	12 ± 0.2 mA	7.56 ± 0.2 mA	4 ± 0.2 mA	4 ± 0.2 mA	4 ± 0.2 mA	
	スパン電圧/電流 Span voltage/current		4 ± 0.1 V					16 ± 0.4 mA					
	直線性/ヒステリシス Linearity/Hysteresis	%F.S.	± 0.5										
	温度特性 Thermal error	ZERO %F.S./°C	± 0.06										
		SPAN %F.S./°C	± 0.06										
	負荷抵抗 Load resistance	Ω maximum	—					500					
応答速度 Response	ms	Approx. 2											
姿勢の影響 (ポート下向き→横向き) Gravitational effect (From vertical position to horizontal position)	%F.S.	± 0.3	± 0.1	± 0.05	± 0.3	± 0.3	± 0.1	± 0.05	± 0.3	± 0.3	± 0.1	± 0.05	± 0.3

PA-840/PA-848

PRESSURE TRANSDUCERS WITH AMP.

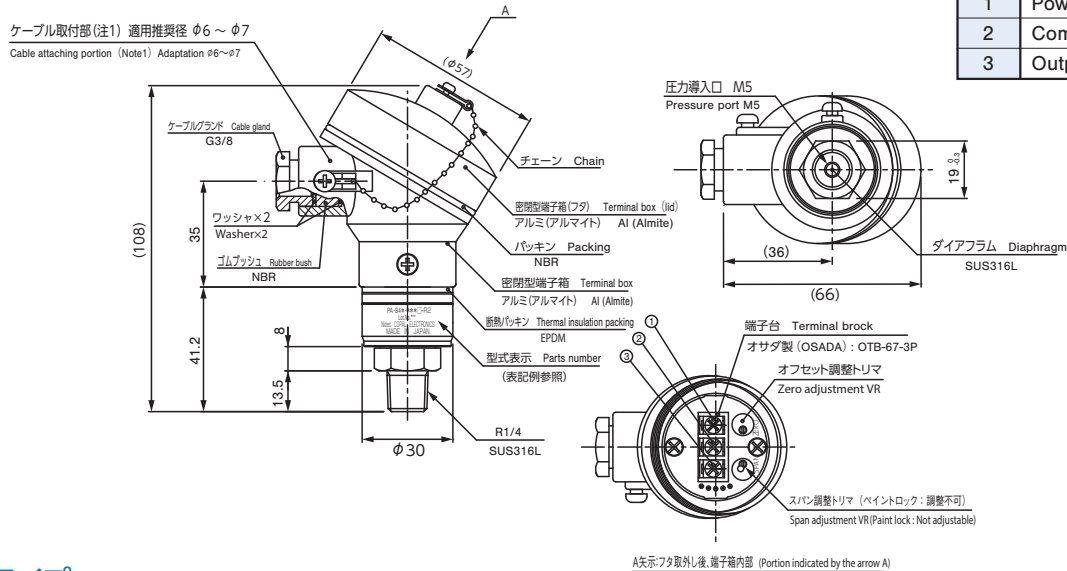
■環境特性 ENVIRONMENTAL CHARACTERISTICS

試験項目 Test item	試験方法 (条件 25 ± 5 °C) Test conditions (At 25 ± 5 °C)	変動量 Permissible change
振動 Vibration	10 ~ 150 Hz, 1.5 mm maximum/98.1 m/s ² , 3 directions for 2 hours each	ゼロ電流、スパン電流 それぞれ最大 ± 2 %F.S. Zero current, Span current: ± 2 %F.S. maximum each
衝撃 Shock	490 m/s ² , 3 directions for 3 times each	
圧力サイクル Pressure cycling	0 ~ 定格圧力 / 定格圧力範囲 0 ~ Rated pressure/Rated pressure range, 10 ⁶ cycles	
耐湿性 Moisture resistance	40 °C, 90 ~ 95 %RH, 240 hrs.	

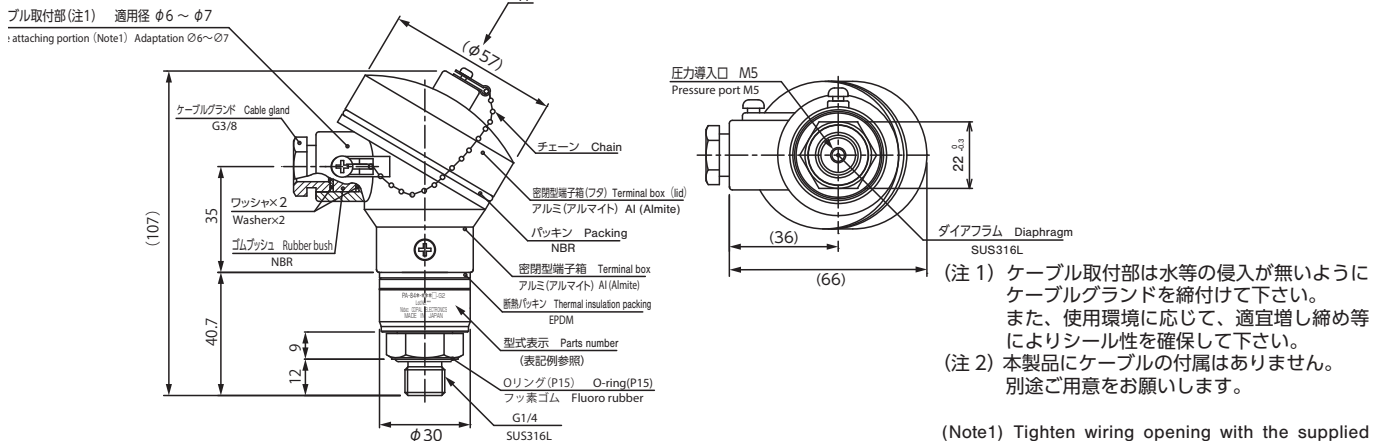
■外形寸法図 OUTLINE DIMENSIONS

Unless otherwise specified, tolerance : ± 0.5(Unit: mm)

● R 1/4 タイプ R 1/4 type



● G 1/4 タイプ G 1/4 type



- (Note1) Tighten wiring opening with the supplied cable gland for avoiding water intrusion. The cable and/or lid may get loose in certain usage environments and the sealing level may lower as a result. So please use a locking or tighten regularly.
- (Note2) A cable is not supplied with the product. please purchase separately.