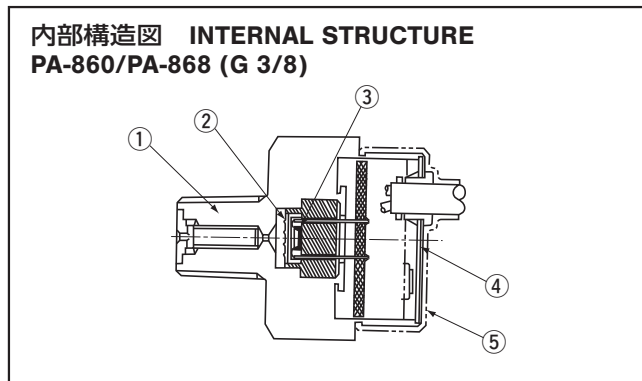
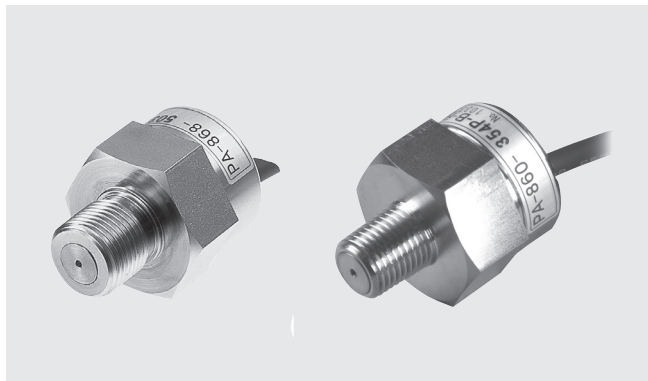


受圧部サージ圧防止構造の油圧用高压センサ

アンプ内蔵型圧カトランスジューサ
PRESSURE TRANSDUCERS WITH AMP.

PA-860/PA-868

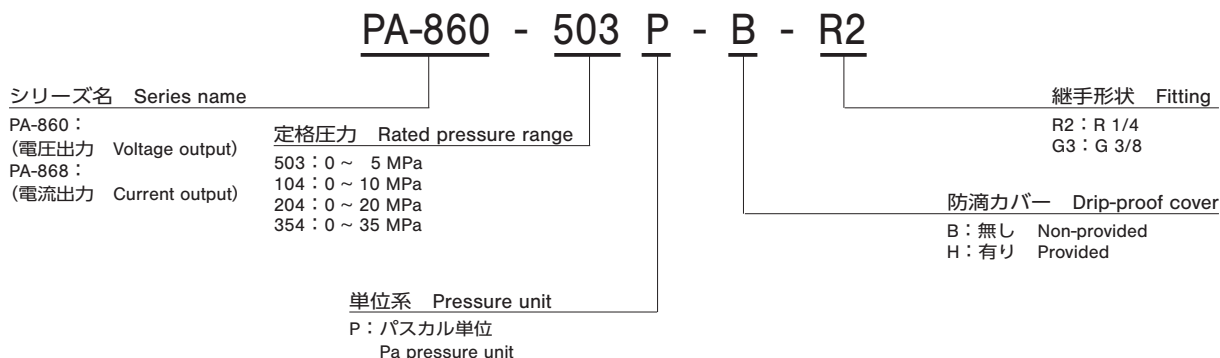


■特長 FEATURES

- 受圧部サージ圧防止構造
- ダイアフラム SUS 316L 溶接構造
- 駆動回路、アンプ内蔵タイプ
- 出力は電圧／電流の 2 タイプ
- Resistant against surge pressure
- SUS 316L welded stainless steel diaphragm
- Built-in amplifier circuit
- Voltage or current output modes are available

名称 Part name	材料 Material
① 継手 Fitting	鉄、Niめっき Iron, Ni-plated
② ダイアフラム Stainless steel diaphragm	SUS 316L
③ センサチップ Sensor chip	シリコン単結晶 Silicone
④ 裏板 Back cover	SUS 303
⑤ 防滴カバー Drip-proof cover	シリコンラバー Silicone rubber

■型式表示 MODEL NUMBER DESIGNATION



※ご注文に際しては、型式一覧表をご確認ください。

Please refer to the LIST OF MODEL NUMBERS when placing orders.

PA-860/PA-868

PRESSURE TRANSDUCERS WITH AMP.

■型式一覧表 LIST OF MODEL NUMBERS

出力方法 Output	継手形状 Fitting	形 (指示方式) Pressure reference		ゲージ圧 Gauge			
		防滴カバー Drip-proof cover	定格圧力 MPa Rated pressure range	0 ~ 5	0 ~ 10	0 ~ 20	0 ~ 35
電圧出力 Voltage output	R2 (R 1/4)	無し Non-provided		PA-860-503P-B-R2	PA-860-104P-B-R2	PA-860-204P-B-R2	PA-860-354P-B-R2
		有り Provided		PA-860-503P-H-R2	PA-860-104P-H-R2	PA-860-204P-H-R2	PA-860-354P-H-R2
	G3 (G 3/8)	無し Non-provided		PA-860-503P-B-G3	PA-860-104P-B-G3	PA-860-204P-B-G3	PA-860-354P-B-G3
		有り Provided		PA-860-503P-H-G3	PA-860-104P-H-G3	PA-860-204P-H-G3	PA-860-354P-H-G3
電流出力 Current output	R2 (R1/4)	無し Non-provided		PA-868-503P-B-R2	PA-868-104P-B-R2	PA-868-204P-B-R2	PA-868-354P-B-R2
		有り Provided		PA-868-503P-H-R2	PA-868-104P-H-R2	PA-868-204P-H-R2	PA-868-354P-H-R2
	G3 (G 3/8)	無し Non-provided		PA-868-503P-B-G3	PA-868-104P-B-G3	PA-868-204P-B-G3	PA-868-354P-B-G3
		有り Provided		PA-868-503P-H-G3	PA-868-104P-H-G3	PA-868-204P-H-G3	PA-868-354P-H-G3

※ご注文に際しては、上記型式をご確認ください。
Verify the above model numbers when placing orders.

■標準仕様 STANDARD SPECIFICATIONS

● 特記ない場合、周囲温度 25 ± 5 °C、駆動電圧 12 V DC で規定します。
Unless otherwise specified, the specs are defined at an ambient temperature of 25 ± 5 °C and excitation voltage of 12 V DC.

項目 Item	型式 Model number	PA-860				PA-868				
		503P	104P	204P	354P	503P	104P	204P	354P	
一般仕様 General specifications	形 (指示方式) Pressure reference	ゲージ圧 Gauge ※ 1								
	定格圧力 Rated pressure range	MPa	5	10	20	35	5	10	20	35
	最大圧力 Maximum pressure	MPa	10	20	40	52.5	10	20	40	52.5
	動作温度 Operating temp. range	°C	- 10 ~ 75							
	補償温度 Compensated temp. range	°C	0 ~ 50							
	動作湿度 Operating humidity	%RH	35 ~ 85 (結露ないこと No condensation)							
	保存温度 Storage temp.	°C	- 20 ~ 90 (大気圧、湿度 65 %RH 以下 Atmospheric pressure, humidity 65 %RH maximum)							
	適用媒体 Pressure medium ※ 2		油圧オイル Hydraulic oil							
	絶縁抵抗 Insulation resistance	MΩ minimum	100 (500 V DC)							
	耐電圧 Dielectric strength		350 V AC, 60 s (リーク電流 0.5 mA 以下 Leakage current 0.5 mA maximum)							
	圧力ポート Pressure port		R 1/4, G 3/8							
	質量 Net weight	g	Approx. 170							
	保護構造 Protection grade		防滴カバー無し：IP54、防滴カバー有り：IP65 Without drip-proof cover : IP54, With drip-proof cover : IP65							

※ 1：絶対圧型センサ素子を使用してゲージ圧校正・調整したゲージ圧測定用の圧力センサです。
The transducer measures gauge pressure using an absolute pressure sensing element.

※ 2：出荷検査にて、測定媒体として油圧オイルを使用しています。
Hydraulic oil is used as a measurement medium at the time of delivery inspection.

PA-860/PA-868

PRESSURE TRANSDUCERS WITH AMP.

標準仕様 STANDARD SPECIFICATIONS

● 特記ない場合、周囲温度 $25 \pm 5^\circ\text{C}$ 、駆動電圧 12 V DC で規定します。
 Unless otherwise specified, the specs are defined at an ambient temperature of $25 \pm 5^\circ\text{C}$ and excitation voltage of 12 V DC.

項目 Item	型式 Model number	PA-860				PA-868				
		503P	104P	204P	354P	503P	104P	204P	354P	
電源 Power	駆動電圧 Supply voltage	V DC 12 ~ 24 \pm 10 %								
	消費電流 Consumption current	maximum 10 mA				—				
アナログ出力 Analog output	出力電圧／電流 Output voltage/current	DC 1 ~ 5 V				4 ~ 20 mA				
	ゼロ電圧／電流 Zero voltage/current	1 \pm 0.05 V				4 \pm 0.1 mA				
	スパン電圧／電流 Span voltage/current	4 \pm 0.05 V				16 \pm 0.1 mA				
	直線性／ヒステリシス Linearity/Hysteresis	%F.S.				\pm 0.5				
	温度特性 Thermal error	ZERO %F.S./ $^\circ\text{C}$					\pm 0.05			
		SPAN %F.S./ $^\circ\text{C}$					\pm 0.05			
	負荷抵抗 Load resistance	10 k Ω minimum				500 Ω maximum ※3 (電源電圧 24 V 時 At power voltage 24 V)				
応答速度 Response	ms maximum				20					

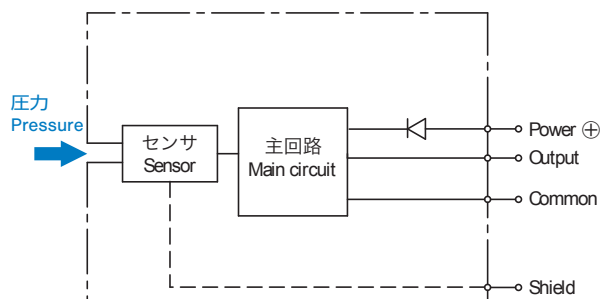
※3：最大負荷抵抗 $RL(\text{Max.}) = (V_{opr} - 10.8) / 0.026$ V_{opr} = ご使用になる電源電圧です。
 Maximum load resistance $RL(\text{Max.}) = (V_{opr} - 10.8) / 0.026$ V_{opr} = power supply voltage to be used.

環境特性 ENVIRONMENTAL CHARACTERISTICS

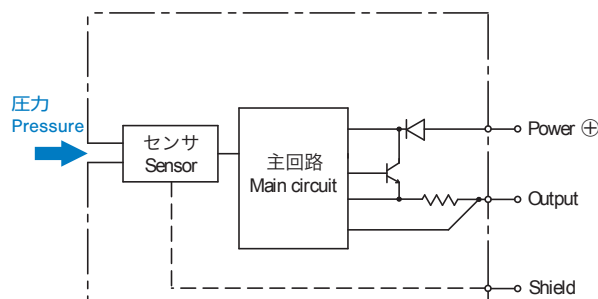
試験項目 Test item	試験方法 (条件 $25 \pm 5^\circ\text{C}$) Test conditions (At $25 \pm 5^\circ\text{C}$)	変動量 Permissible change
振動 Vibration	10 ~ 500 Hz, 1.5 mm maximum/98.1 m/s ² , 3 directions for 2 hours each	ゼロ電圧／電流、スパン電圧／電流 それぞれ最大 ± 3 %F.S. Zero voltage/current, Span voltage/current: ± 3 %F.S. maximum each
衝撃 Shock	490 m/s ² 3 directions for 3 times each	
圧力サイクル Pressure cycling	0 ~ 定格圧力、10 ⁶ cycles 0 ~ Rated pressure	
耐湿性 Moisture resistance	40 $^\circ\text{C}$, 90 ~ 95 %RH, 240 hrs.	

内部電気回路 INTERNAL ELECTRICAL SCHEMATICS

● PA-860



● PA-868



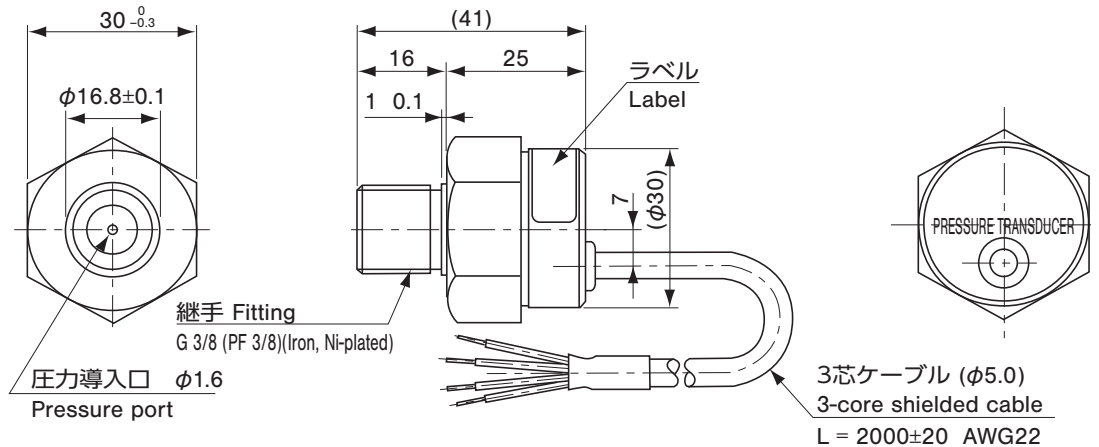
PA-860/PA-868

PRESSURE TRANSDUCERS WITH AMP.

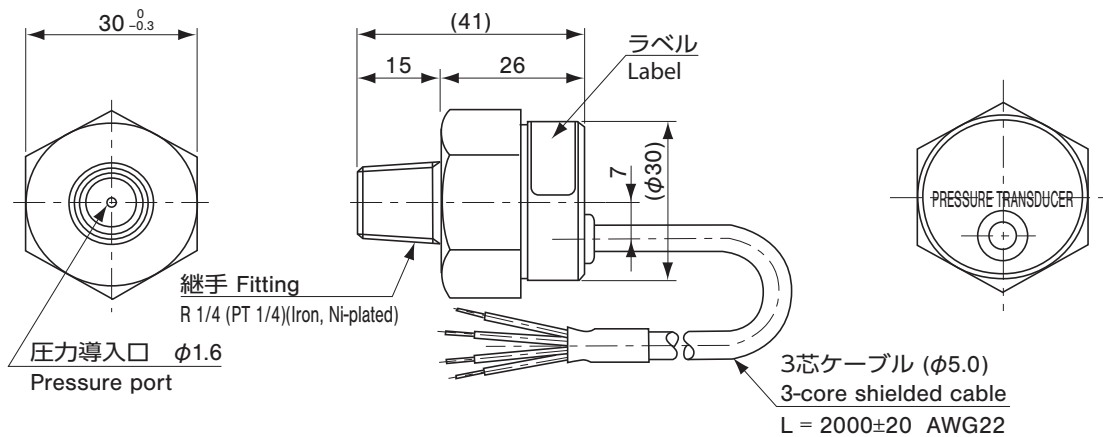
外形寸法図 OUTLINE DIMENSIONS

Unless otherwise specified, tolerance : ± 0.5(Unit: mm)

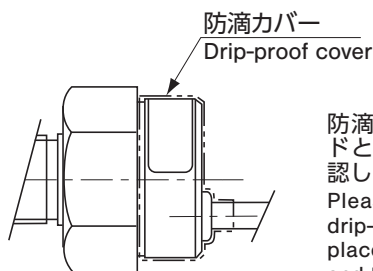
● 継手形状 G3 (G 3/8) タイプ Configurations of joint G3 (G 3/8) type



● 継手形状 R2 (R 1/4) タイプ Configurations of joint R2 (R 1/4) type



● 防滴カバー タイプ Drip-proof cover type



防滴カバーが、本体やコードと密着していることを確認してください。
Please make sure that the drip-proof cover is properly placed over the main body and the cable.

PA-860

Wire color	Connection
Red	Power ⊕
Black	Common
White	Output
Gray	Fitting

PA-868

Wire color	Connection
Red	Power ⊕
Black	N.C.
White	Output
Gray	Fitting