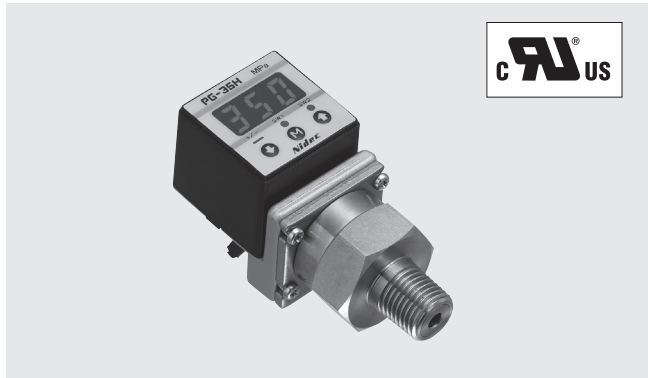


高圧対応小型圧力ゲージ

圧力ゲージ

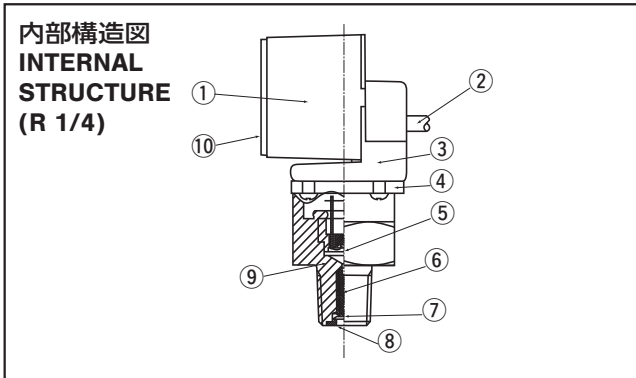
PRESSURE GAUGES

PG-35H



■特長 FEATURES

- 高圧に対応
- SUS316L ダイアフラムを用いた耐食性タイプ
- 小型・軽量・防滴構造 (□30 mm・200 g・IP65)
- 非表示モードによる低消費電力
- パネルロック機能による設定データの保護
- For high pressure
- For corrosive gases and liquids compatible with SUS316L stainless steel diaphragm
- Compact・Light weight・Drip-proof structure (30 mm sq・200 g・IP65)
- Low consumption by nondisplay mode
- Set data protection by panel lock function



名称 Part name	材料 Material
① シールドケース Shield case	PBT (Polybutyleneterephthalate)
② プッシュケーブル Push cable	塩化ビニル Vinyl chlorid resin
③ アダプタ Adaptor	アルミニウム Aluminum
④ センサホルダ Sensor holder	SUS316L
⑤ ダイアフラム Diaphragm	SUS316L
⑥ M4 平先ネジ M4 screw	SUS303 (R2 only)
⑦ プッシュナット Push nut	バネ用鋼 Spring steel (R2 only)
⑧ プラグ Plug	SUS303 (R2 only)
⑨ 継手 Fitting	R2:鉄、ニッケル Iron, Nickel G3: SUS316
⑩ パネルシート Panel sheet	ポリエステル Polyester

■型式表示 MODEL NUMBER DESIGNATION

PG-35H-104R-NR2B

型式名 Series name

圧力レンジ Pressure range

104: -0.1 ~ 10 MPa
354: -0.1 ~ 35 MPa

指示方法 Pressure reference

R: 連成圧 (負圧~正圧) Compound pressure (Negative pressure ~ Positive pressure)

ポート Port

空欄 Blank: 垂直ポート Stem mount
B: 背面ポート Back mount

継手形状 Fitting

R2: R 1/4
G3: G 3/8

スイッチ出力方式 Switch output interface

N: NPN 出力 NPN open collector
P: PNP 出力 PNP open collector

■型式一覧 LIST OF MODEL NUMBERS

ポート形状 Port	継手形状 Fitting	形 (指示方式) Pressure reference		ゲージ圧 Gauge	
		SW 方式 Switch output interface	定格圧力 Rated pressure range	-0.1 ~ 10 MPa	-0.1 ~ 35 MPa
垂直ポート Stem mount	R2 (R 1/4)	NPN		PG-35H-104R-NR2	PG-35H-354R-NR2
		PNP	⊕	PG-35H-104R-PR2	PG-35H-354R-PR2
	G3 (G 3/8)	NPN		PG-35H-104R-NG3	PG-35H-354R-NG3
		PNP	⊕	PG-35H-104R-PG3	PG-35H-354R-PG3
背面ポート Back mount	R2 (R 1/4)	NPN	⊕	PG-35H-104R-NR2B	PG-35H-354R-NR2B
		PNP	⊕	PG-35H-104R-PR2B	PG-35H-354R-PR2B
	G3 (G 3/8)	NPN	⊕	PG-35H-104R-NG3B	PG-35H-354R-NG3B
		PNP	⊕	PG-35H-104R-PG3B	PG-35H-354R-PG3B

※ ご注文に際しては、上記型式をご確認ください。
※ Verify the above model numbers when placing orders.

⊕ は簡易特注品です。
Marked ⊕ is manufactured upon receipt of order basis.

PG-35H

PRESSURE GAUGES

標準仕様 STANDARD SPECIFICATIONS

● 特記ない場合、周囲温度 25 ± 5 °C、駆動電圧 12 VDC で規定します。
 Unless otherwise specified, the specs are defined at an ambient temperature of 25 ± 5 °C and excitation voltage of 12 VDC.

項目 Item		型式 Model number	PG-35H	
			104R	354R
一般仕様 General specifications	形 (指示方式) Pressure reference		ゲージ圧 Gauge	
	適用媒体 Pressure medium	R2 G3	鉄、ニッケルを腐食させない油圧オイル Corrosive hydraulic oil compatible with Iron and Nickel	
			SUS 316・SUS 316L を腐食させない気体・液体 Corrosive gases/liquids compatible with SUS316 and SUS316L	
	定格圧力範囲 Rated pressure range	MPa	- 0.1 ~ 10	- 0.1 ~ 35
	最大圧力 Maximum pressure	MPa	20	50
	破壊圧力 Break-down pressure	MPa	40	50
	動作温度 Operating temp. range	°C	- 10 ~ 50	
	補償温度 Compensated temp. range	°C	0 ~ 50	
	動作湿度 Operating humidity	%RH	35 ~ 85 (結露無いこと No condensation)	
	保護構造 Protection grade		IP65	
	圧力ポート Pressure Port		R 1/4, G 3/8	
	取付形状 Type of mounting		垂直ポート、背面ポート Stem mount, Back mount	
	受圧部材質 Material of pressure port attachment		SUS 316L	
	質量 Net weight	g	Approx. 200 (ケーブル 2 m 含む Including 2 m cable)	
	温度特性 Thermal error		± 3 %F.S. (0 ~ 50 °C)	
	絶縁抵抗 Insulation resistance		100 MΩ minimum	
耐電圧 Dielectric strength		500 VAC 1 minute		
電源電圧 Input voltage		10.8 ~ 30 VDC (リップル含む Including ripple percentage)		
消費電流 Consumption current		50 mA maximum		
表示 Display	表示素子 Display element		LED 表示 (フル 3 桁) Full 3-digit LED	
	定格表示 Rated display range	MPa	- 0.10 ~ 9.99	- 00.1 ~ 35.0
	倍率切換 Multiplier settings		最大 11 種類切替可能 Max. 11 settings	
	表示回数 Display cycle		約 4 回/秒 Approx. 4 times/s	
	負圧表示 Negative pressure display		赤色 LED 点灯 “-” LED is ON	
	表示精度 Display accuracy		± 2 %F.S.	
	スイッチ出力 Switch output	形態 Output status		NPN/PNP
出力モード Output mode			2点出力 (トランジスタ・オープンコレクタ) 2-point output (Transistor, Open collector output)	
出力モード Output mode			セパレート・モード / ウインド・コンパレータ・モード切替可 Separate mode / window comparator mode	
スイッチ容量 Switching capacity			30 VDC 100 mA maximum	
残留電圧 Residual voltage			1.2 V maximum (NPN), 2.2 V maximum (PNP)	
動作表示 State indication			出力 1 (緑色 LED) Output 1 (Green LED), 出力 2 (赤色 LED) Output 2 (Red LED) 出力 ON 時に点灯 Lighted when output is ON.	
応差 Switch hysteresis			0 ~ 300 counts 可変 Adjustable	
繰返し精度 Repeatability			± 0.2 %F.S. ± 1 count	
アナログ出力 Analog output	出力モード Output mode		3 モード切替可能 3 modes	
	出力電圧 Output voltage	V zero : Pin=0, V span : Pin=0 ~ Pin (H)	1 ~ 5 V (R mode 104R-ZERO : 1.04 ± 0.2 V, SPAN : 3.96 ± 0.2 V, 354R-ZERO : 1.01 ± 0.2V, SPAN : 3.99 ± 0.2 V) G mode ZERO : 1 ± 0.2 V, SPAN : 4 ± 0.2 V ※ V mode は精度保証外です。 The accuracy at V mode is not guaranteed.	
	インピーダンス Impedance		10 kΩ	
	分解能 Resolution		1/204(Approx. 20 mV / Approx. 0.5%F.S.)	

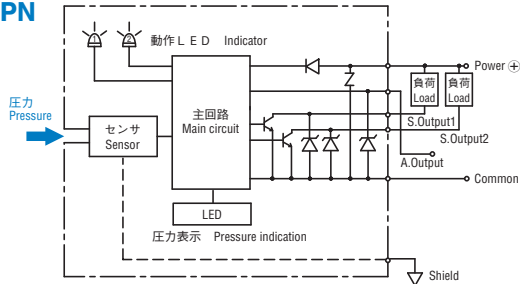
環境特性 ENVIRONMENTAL CHARACTERISTICS

試験項目 Test item	試験条件 Test conditions	変動量 Permissible change
振動 Vibration	10 ~ 500 Hz, 98.1 m/s ² or 1.5 mm P-P, 3 directions for 2 hours each	圧力表示、スイッチ設定値、アナログ出力 それぞれ試験後最大 ± 2 %F.S. Pressure indication, switch operating points and analog output variation : ± 2 %F.S. maximum each after test
衝撃 Shock	490 m/s ² , 3 directions for 3 times each	
圧力サイクル Pressure cycling	0 ~ 定格圧力 0 ~ Rated pressure、10 ⁶ cycles	
耐湿性 Moisture resistance	40 °C, 90 ~ 95 %RH, 240 hrs.	

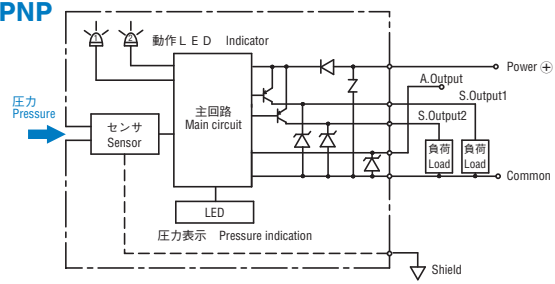
PG-35H PRESSURE GAUGES

内部電気回路 INTERNAL ELECTRICAL SCHEMATICS

● NPN



● PNP



表示倍率設定 SELECTION OF DISPLAY MULTIPLIER

表示部 3 行目の数字 / 記号により選択：マイナス表示灯（赤色 LED）点滅。
The last digit/letter represents the selection code : Blinking red LED indicates negative pressure.

表示倍率 Display multiplier	圧力レンジ (表中：定格圧力表示範囲 - Pr ~ + Pr) Pressure range	
	104R	354R
1 × 1		
2 × 0.0102	- 1.0 ~ 99.9	- 1 ~ 350
3 × 10.2		
4 × 7.501		
5 × 102		
6 × 0.01	- 1.0 ~ 99.9	- 1 ~ 350
7 × 10		
8 × 0.145		
9 × 0.000145	- 0.01 ~ 1.45	- 0.01 ~ 5.07
A × 0.001	- 0.10 ~ 9.99	- 00.1 ~ 35.0
b × 0.2953		

斜線部：分解能及び表示行数の関係で倍率の選択ができません。(選択記号の表示も致しません。) 工場出荷時は選択数字は“A”に設定されます。
Diagonal column: Display multiplier cannot be selected due to resolution and number of digits. (Selection code is not indicated either.) Selection code is set at “A” prior to shipment.

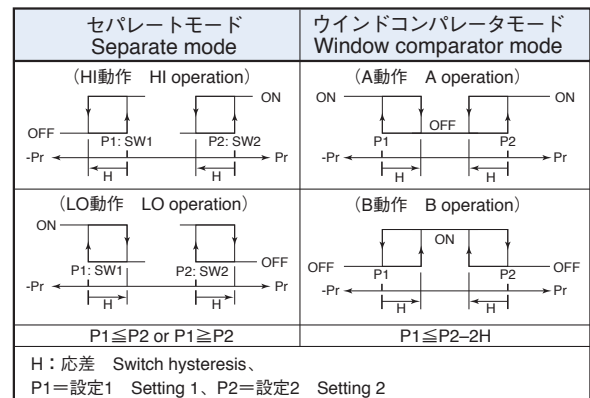
アナログ出力モード ANALOG OUTPUT MODE

		圧力範囲 Pressure range		
		-Pr	0	Pr
表示 Display	モード Mode	←—————→		
1	R モード R mode	1 V	—————	5 V
2	G モード G mode		1 V	—————→ 5 V

工場出荷時はGモードに設定されています。
Selection code is set at “G” prior to shipment.

スイッチ出力モード SWITCH OUTPUT MODE

出力 Output	SW1				SW2			
	セパレート Separate		ウインドコンパレータ Window comparator		セパレート Separate		ウインドコンパレータ Window comparator	
モード Mode	HI	LO	A	B	HI	LO	A	B
動作 Operation								
S-1	○				○			
S-2	○					○		
S-3		○				○		
S-4		○				○		
C-5			○				○	
C-6			○				○	
C-7				○				○
C-8				○				○
圧力設定 (操作点) Pressure setting (Operating point)	設定1 Setting 1		(下限) : 設定1 (Upper limit) : Setting 2		設定2 Setting 2		(下限) : 設定1 (Upper limit) : Setting 2	



Note 1. In the Separate Mode, setting 1 corresponds to SW1, and Setting 2 corresponds to SW2.

Note 2. In the Window Comparator Mode, the minimum value for SW1 and SW2 corresponds to Setting 1 and the maximum value corresponds to Setting 2.

注1. セパレートモードでは、設定1とSW1、設定2とSW2がそれぞれ対応し動作します。

注2. ウインドコンパレータモードでは、SW1とSW2に共通の、下限値（設定1）、上限値（設定2）で動作します。（応差HはSW1 / SW2動作モード共通の設定です。）

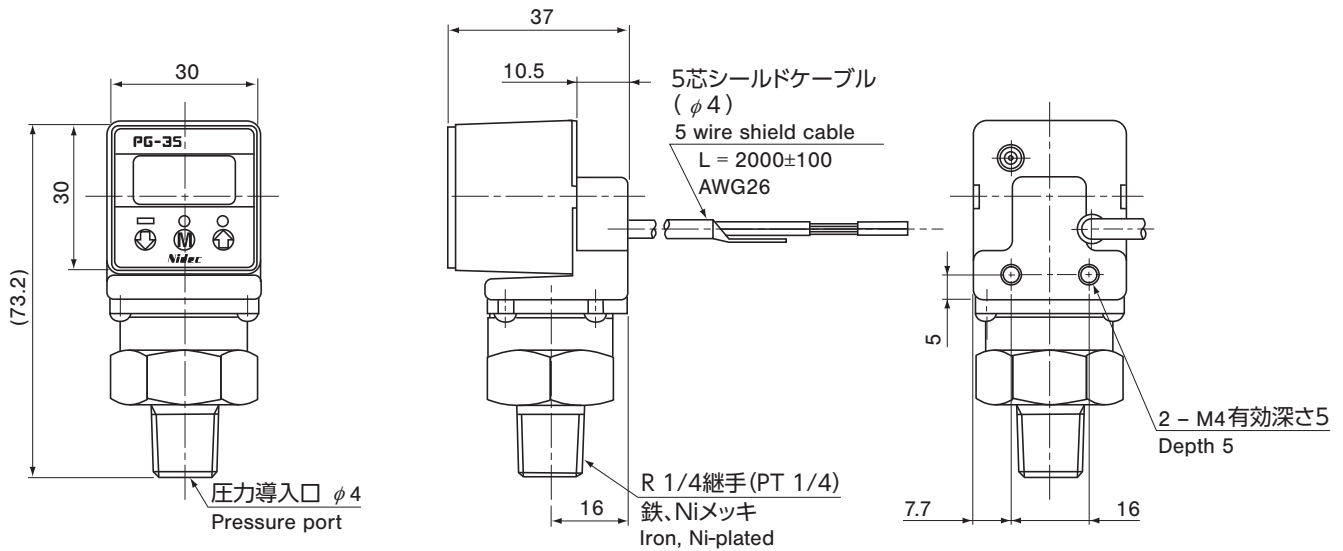
PG-35H

PRESSURE GAUGES

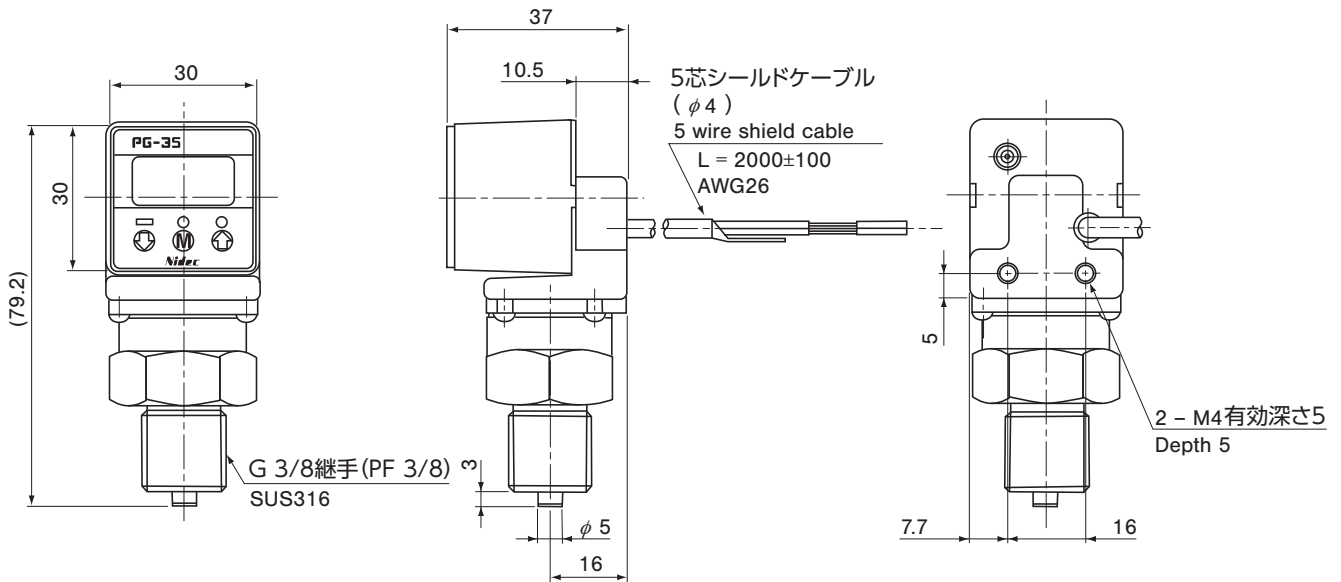
外形寸法図 OUTLINE DIMENSIONS

Unless otherwise specified tolerance : ± 0.5 (Unit: mm)

● 継手形状 Fitting R2 (R 1/4)



● 継手形状 Fitting G3 (G 3/8)



Wire color	Connection
Brown	Power ⊕
Gray	Analog output
Black	Switch output 1
White	Switch output 2
Blue	Common
Shield	Fitting

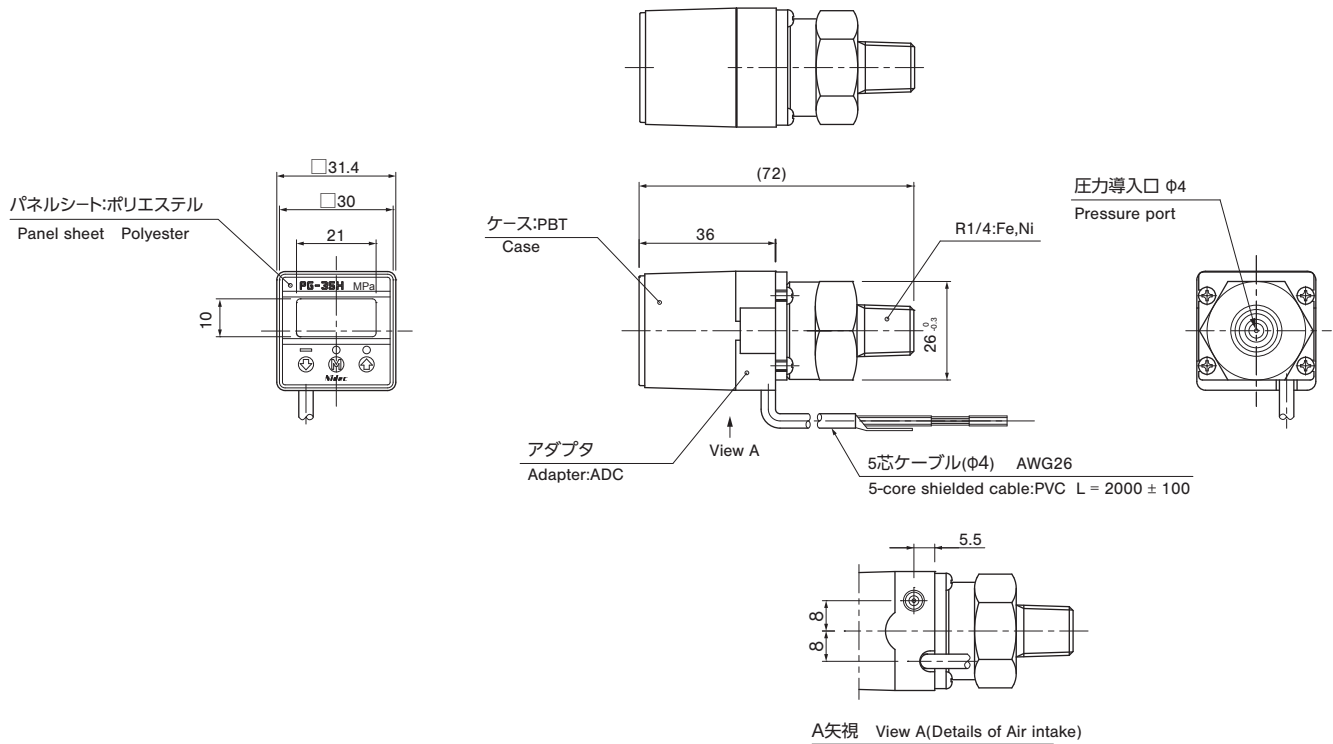
PG-35H

PRESSURE GAUGES

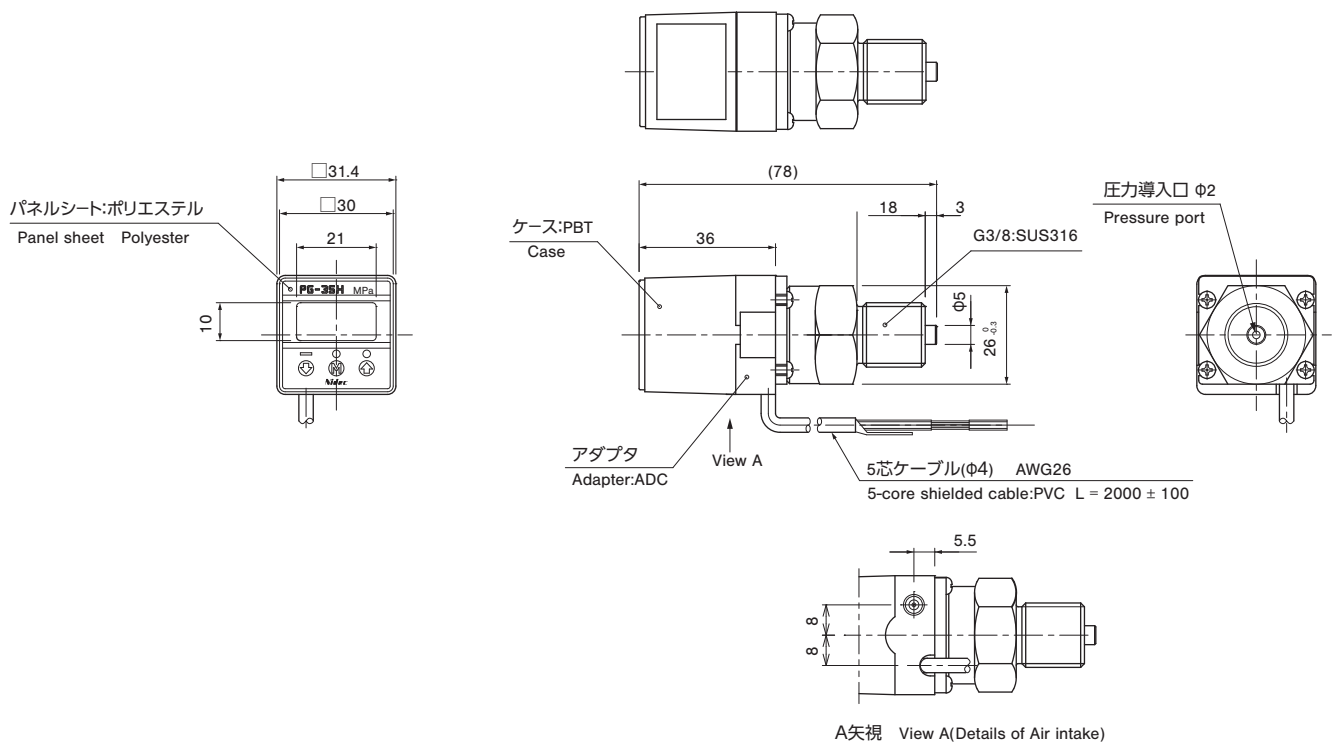
外形寸法図 OUTLINE DIMENSIONS

Unless otherwise specified tolerance : ± 0.5 (Unit: mm)

● 継手形状 Fitting R2 (R 1/4) 背面ポートタイプ The horizontal installation type



● 継手形状 Fitting G3 (G 3/8) 背面ポートタイプ The horizontal installation type



PG-35H

PRESSURE GAUGES

■配管時について Piping

アルミダイキャストにスパナをかけて締め付けて下さい。締め付けは決してプラスチックケースをもって締め付けしないで下さい。また R2 継手タイプにはエアリークの無い様に雄ネジ部にシールテープをご使用ください。

Use a wrench on the aluminum die-casting. Do not hold the plastic case when tightening.
Apply sealing tape at the male screw area(R2 type) to protect against air leaks.

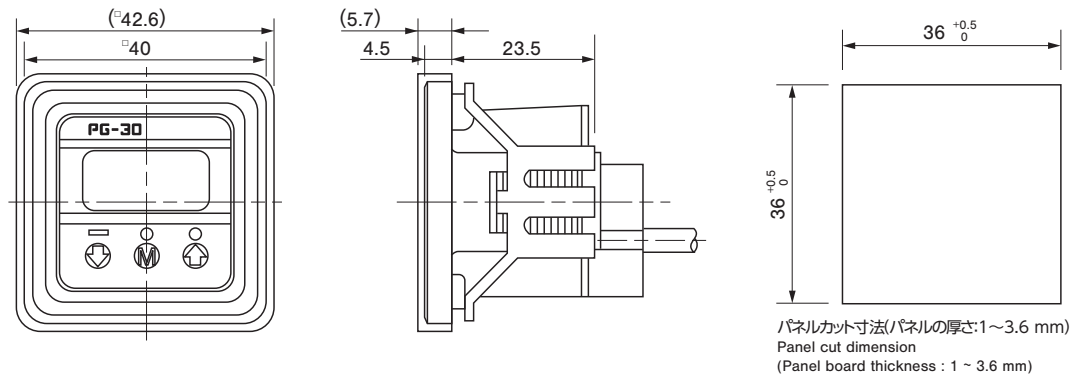
■アクセサリ（別売品） ACCESSORIES (Sold separately)

品名 Name	型式名 Series name	内容 Contents	対応機種 Applicable model
パネルホルダーセット Panel holder set	ACPG-003	パネルホルダーカバー Panel holder cover パネルホルダー Panel holder パネルストッパー 2個 Panel stopper (2pcs.)	PG-30・PG-35・PG-75 PG-35H・PG-35L・PS30
ホルダーカバーセット (ゲージの操作面保護) Holder cover set (For protecting gauge operating panel)	ACPG-004	パネルホルダーカバー Panel holder cover パネルホルダー Panel holder	PG-30・PG-35・PG-75 PG-35H・PG-35L・PS30
ホルダーストッパーセット holder stopper set	ACPG-007	パネルホルダー Panel holder パネルストッパー 2個 Panel stopper (2pcs.)	PG-30・PG-35・PG-75 PG-35H・PG-35L・PS30

■取付方法（別売品） HOW TO MOUNT OPTIONAL ACCESSORIES (Sold separately)

(Unit: mm)

- PG-30・PG-35・PG-35H・PG-35L・PG-75・PS30 パネルホルダーセット・ホルダーカバーセット
PG-30・PG-35・PG-35H・PG-35L・PG-75・PS30 Panel cut holder set & holder cover set



- パネルホルダーセット Panel holder cover set

