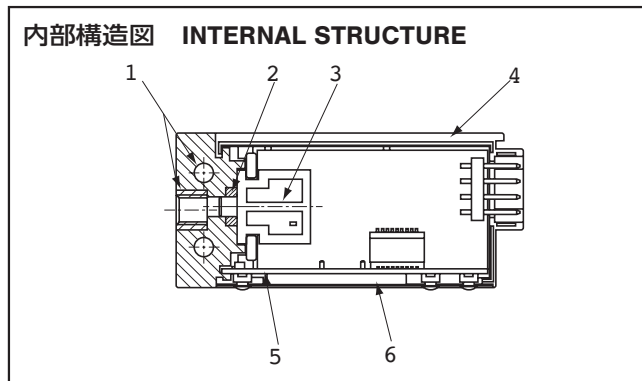
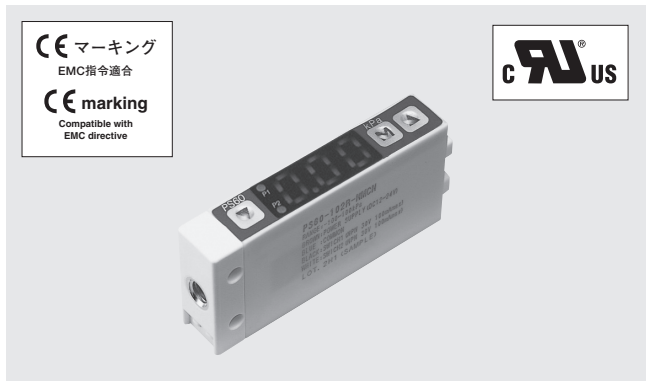


# 10 mm 幅の連成圧タイプ登場

## 表示付圧カスイッチ

### PRESSURE SWITCHES WITH GAUGE

# PS60

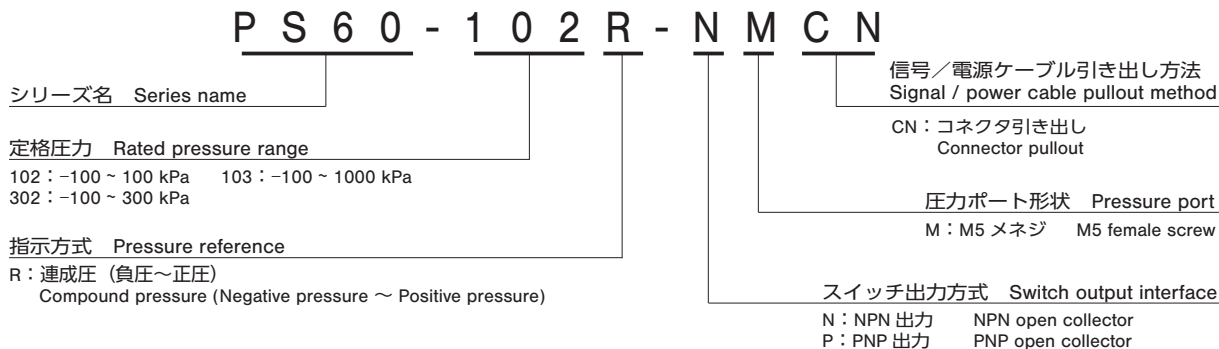


### ■特長 FEATURES

- 10 mm 幅の連成圧タイプ
  - 軽いタッチの凸面付きプッシュボタンにより手袋のままで操作可能
  - コネクタ接続により、配線の脱着が容易
  - DIN レール装着機能付
  - パネルロック機能による設定データの保護
  - 非表示モードによる低消費電力
- Applicable for negative through positive pressure with 10 mm thick slim housing
  - Suitable for use in clean rooms with easy-to-use push keys
  - Plug-in connector is provided for easy installation and maintenance
  - Space saving and mountable on DIN rails
  - Data protection by panel lock system
  - Low consumption by nondisplay mode

名称 Part name	材料 Material
① 圧力ポート Pressure port	ポリアミド (MXD6 系樹脂) Polyamide (Resin of MXD6 series) 黄銅 (ニッケルメッキ) Brass (Ni-plated)
② Oリング "O" ring	フッ素ゴム Fluoro-rubber
③ センサモジュール基板 Sensor module board	—
④ハウジング Housing	PBT (Polybutyleneterephthalate)
⑤ 表示基板 Display board	—
⑥ 操作パネルシート Operation panel sheet	ポリエステル Polyester

### ■型式表示 MODEL NUMBER DESIGNATION



### ■型式一覧表 LIST OF MODEL NUMBERS

圧力ポート Pressure port	スイッチ出力方式 Switch output	102R	302R	103R
		-100 ~ 100 kPa	-100 ~ 300 kPa	-100 ~ 1000 kPa
M 5 メネジ M 5 female screw	NPN open collector output	PS60-102R-NMCN	PS60-302R-NMCN	PS60-103R-NMCN
	PNP open collector output	PS60-102R-PMCEN	PS60-302R-PMCEN	PS60-103R-PMCEN

※ご注文に際しては、上記型式をご確認ください。  
Verify the above model numbers when placing orders.

# PS60

## PRESSURE SWITCHES WITH GAUGE

### ■ 標準仕様 STANDARD SPECIFICATIONS

● 特記ない場合、周囲温度 25 ± 5 °C、駆動電圧 24 V DC で規定します。  
 Unless otherwise specified, the specs are defined at an ambient temperature of 25 ± 5 °C and excitation voltage of 24 V DC.

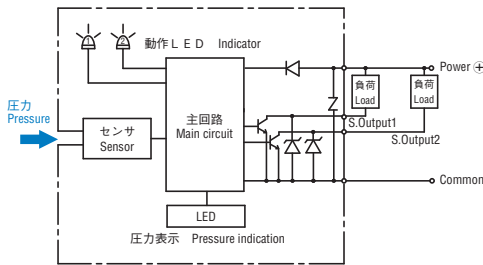
項目 Item		型式 Model number	PS60		
			102R	302R	103R
一般仕様 General specifications	形 (指示方式)	Pressure reference	ゲージ圧 Gauge		
	定格圧力範囲	Rated pressure range kPa	-100 ~ 100	-100 ~ 300	-100 ~ 1000
	最大圧力	Maximum pressure kPa	200	600	1500
	破壊圧力	Break-down pressure kPa	500	1000	2000
	動作温度範囲	Operating temp. range °C	-10 ~ 50		
	補償温度	Compensated temp. range °C	0 ~ 50		
	動作湿度	Operating humidity %RH	35 ~ 85 (結露しないこと No condensation)		
	保存温度	Storage temp. °C	-20 ~ 70 (大気圧、湿度 65 %RH 以下 Atmospheric pressure, humidity 65 %RH maximum)		
	適用媒体	Pressure medium	非腐食性気体 Non-corrosive gases		
	絶縁抵抗	Insulation resistance MΩ min.	100 (500 V DC)		
	温度特性	Thermal error	± 3 %F.S. (0 ~ 50 °C)		
	耐電圧	Dielectric strength	500 V AC, 60 s (リーク電流 1 mA 以下 Leakage current 1 mA maximum)		
	圧力ポート	Pressure port	M5 メネジ M5 Female screw		
	質量	Net weight g	Approx. 50 (ケーブル含む Including cable)		
電源 Power	駆動電圧	Supply voltage V DC	12 ~ 24 V ± 10 % (リップル含む Including ripple percentage)		
	消費電流	Consumption current mA max.	30		
表示 Display	表示素子	Display element	LED 表示 (3 桁) 3-digit LED		
	定格表示	Rated display range	-100 ~ 100 kPa	-100 ~ 300 kPa	-0.10 ~ 1.00 MPa
	精度 0 ~ 50°C (基準温度 25°C Reference temp. 25 °C)	Display accuracy	± 1 %F.S.		
	分解能	Resolution	1 count		
スイッチ出力 Switch output	出力点数	No. of outputs	2		
	出力方式	Output interface	オープンコレクタ (NPN/PNP) Open collector output (NPN or PNP)		
	設定方式	Setting method	パネル SW 操作による可変式 Adjustable by panel switch		
	設定範囲	Adjustable range	-110 kPa (approx.) ~ "999" counts		
	出力表示	Display	赤色 LED 点灯 Red LED ON		
	繰返し精度	Repeatability	± 0.3 %F.S. maximum		
	応差	Switch hysteresis	0 ~ 30 counts		
	スイッチ容量	Switching capacity	30 V 100 mA maximum		
	残留電圧	Residual voltage V maximum	1.2 (NPN), 2.2 (PNP)		
	応答速度	Response ms	Approx. 5, 25, 250		
付属品	Accessories	PS60 ケーブル、DIN レールアダプタ PS60 cable, DIN rail adaptor			

### ■環境特性 ENVIRONMENTAL CHARACTERISTICS

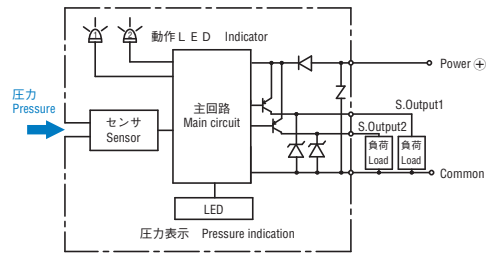
試験項目 Test item	試験方法 Test conditions	変動量 Permissible change
振動 Vibration	10 ~ 500 Hz, 1.5 mm maximum/98.1 m/s <sup>2</sup> , 3 directions for 2 hours each	圧力表示、スイッチ動作出力 それぞれ試験後最大 ± 2 %F.S. Pressure indication and switch operating output : ± 2 %F.S., maximum each after test
衝撃 Shock	490 m/s <sup>2</sup> , 3 directions for 3 times each	
耐湿性 Moisture resistance	40 °C, 90 ~ 95 %RH, 240 hrs.	
圧力サイクル Pressure cycling	0 ~ 定格圧力 0 ~ Rated pressure, 10 <sup>6</sup> cycles	
EMC	EMI : EN55011: 2007, A2 : 2007 Group 1, class B EMS : EN61326-1 : 2006 Table 2	圧力表示、スイッチ動作出力、アナログ出力 それぞれ試験中最大 ± 5 %F.S. Pressure indication and switch operating output, analog output : ± 5 %F.S., maximum during test

### ■内部回路・接続図 CIRCUIT DIAGRAMS

#### ● NPN オープンコレクタタイプ NPN open collector



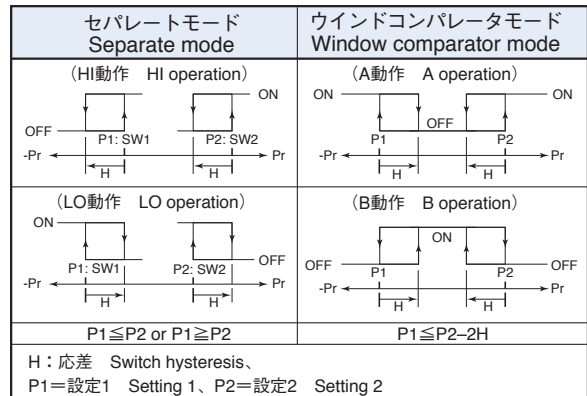
#### ● PNP オープンコレクタタイプ PNP open collector



### ■スイッチ出力モード SWITCH OUTPUT MODE

出力 Output	SW1				SW2			
	セパレート Separate		ウインドコンパレータ Window comparator		セパレート Separate		ウインドコンパレータ Window comparator	
モード Mode	HI	LO	A	B	HI	LO	A	B
動作 Operation								
S-1	○				○			
S-2	○					○		
S-3		○				○		
S-4		○				○		
C-5			○				○	
C-6			○				○	
C-7				○				○
C-8				○				○
圧力設定 (操作点) Pressure setting (Operating point)	設定1 Setting 1		(下限): 設定1 (Upper limit): Setting 2		設定2 Setting 2		(下限): 設定1 (Upper limit): Setting 2	

- 注 1. セパレートモードでは、設定 1 と SW1、設定 2 と SW2 がそれぞれ対応し動作します。
- 注 2. ウインドコンパレータモードでは、SW1 と SW2 に共通の、下限値 (設定 1)、上限値 (設定 2) で動作します。  
(応差 H は SW1 / SW2 動作モード共通の設定です。)



Note 1. In the Separate Mode, setting 1 corresponds to SW1, and Setting 2 corresponds to SW2.

Note 2. In the Window Comparator Mode, the minimum value for SW1 and SW2 corresponds to Setting 1 and the maximum value corresponds to Setting 2.

### ■表示範囲 DISPLAY RANGE

- 右表の中から、表示範囲を選択できます。
- 注) “-” 線部：分解能及び表示行数の関係で倍率が選択できません。
- ※表示範囲の設定に関しては初期設定モードをご覧ください。

- Display range can be selected as the table.
- Note) “-” on the table indicates that it is not selectable in relation to resolution and display lines.
- ※ : In terms of setting display range, please verify the default mode.

選択数字 Number	圧力レンジ Rated pressure range		
	102R	302R	103R
1 (kPa)	-100 ~ 100	-100 ~ 300	-
2 (MPa)	-	-	-0.10 ~ 1.00
3	-75 ~ 75	-75 ~ 225	-
4	-1.00 ~ 1.00	-1.00 ~ 3.00	-1.0 ~ 10.0
5	-14.5 ~ 14.5	-14.5 ~ 43.5	-14 ~ 145
6	29.5 ~ 0.0*	29.5 ~ 0.0*	-

※大気圧 Atmospheric pressure

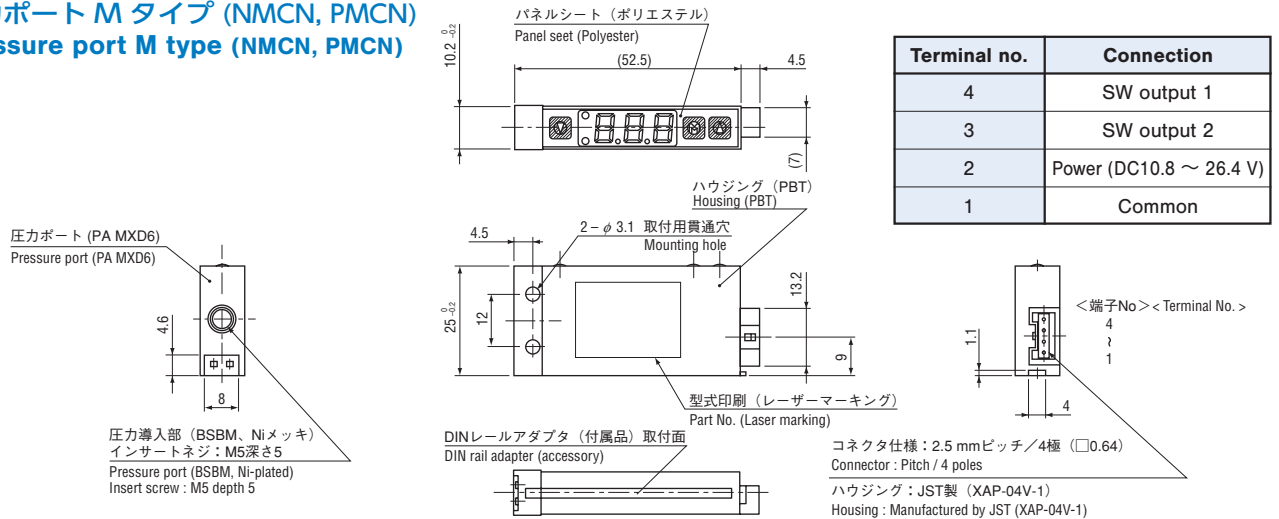
# PS60

## PRESSURE SWITCHES WITH GAUGE

### 外形寸法図 OUTLINE DIMENSIONS

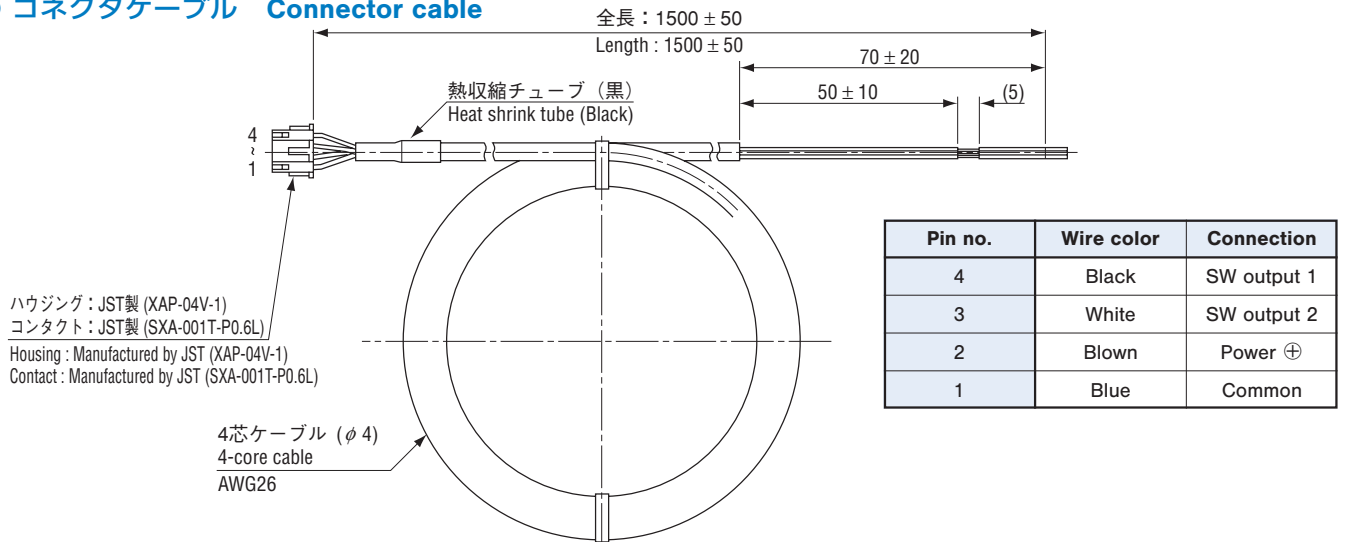
Unless otherwise specified, tolerance : ± 0.5(Unit: mm)

#### ● 圧力ポート M タイプ (NMCN, PMCN) Pressure port M type (NMCN, PMCN)



### 付属品 Accessories

#### ● コネクタケーブル Connector cable



#### ● DIN レールアダプタ DIN rail adapter

