

EIGHT SWITCH SERIES

エイトスイッチシリーズ選択表 8 Switch Series Selection Table

形名 Part No.	呼称 Name	操作部形状 Actuator shape	極数 Number of poles	スイッチ特性 Switching function	端子形状 Terminal style	掲載ページ Page
8H	レバー・ロッカー Lever・Rocker		1・2	ON - ON ON - OFF - ON (ON) - OFF - (ON) ON - (ON)	 S/D P/C	338
8HD	レバー・ロッカー (Dust Proof)		1・2		S/D P/C	340
8M	スモール レバー・ロッカー Small Lever Rocker		1・2・3・4		S/D	342
8V-M	スモール レバー・ロッカー Small Lever・Rocker PC		1・2		P/C	344

●S/D : はんだ端子: Show Solder terminal.

●P/C : PC端子: Show PC terminal.

■ 8 スイッチシリーズ共通仕様 / 8 Switch Series Common Specifications

接点仕様/Contact specs.		銀接点/Silver	金メッキ接点/Gold plated
定格 Rating	最大定格/Max.	AC125 V 6 A AC250 V 3 A DC30 V 4 A	AC125 V 6 A AC250 V 3 A DC30 V 4 A 微小電流使用時の定格:DC20V 25mA
初期接触抵抗/Initial contact resistance		10 mΩ Max. (2~4 VDC 1 A)	20 mΩ Max. (200 μVAC 1.5 mA)
初期耐電圧/Initial dielectric strength		AC1500V 1分間/Minute	
初期絶縁抵抗/Initial insulation resistance		1000 MΩ Min. (500 VDC)	
電氣的寿命 Electrical life	Alternate type	50,000回/cycles	
	Momentary type	25,000回/cycles	
使用温度範囲/Operating temperature range		-30~+85℃	
保存温度範囲/Storage temperature range		-40~+85℃	

■ 端子形状/Terminal Styles

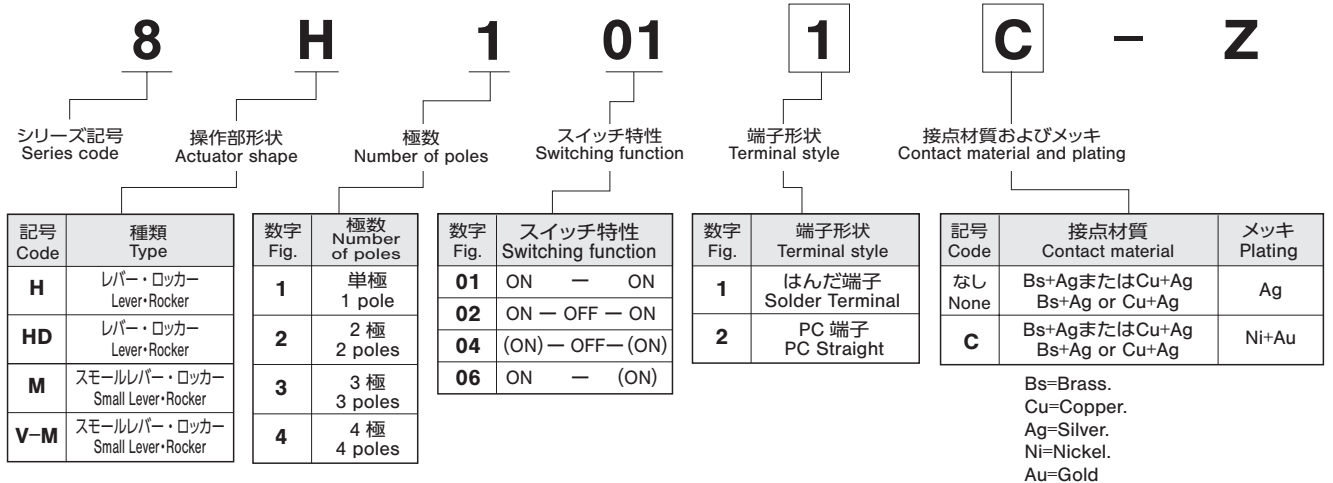
端子形状 Terminal style	はんだ端子 (形状:1) Solder Lug (Style : 1)	PC端子 (形状:2) PC Straight (Style : 2)
寸法図 Dimensions		

■ プリント基板孔あけ寸法 PC Hole Layouts

寸法図 Dimensions	
	単極/1-pole 2極/2-poles

(ON)は、モーメンタリーです。
(ON) : Momentary.

■形名の説明/Part Numbering



注) : 上記組み合わせによる形名は、登録して無い機種もありますので、各シリーズの品種一覧表にてご確認をお願いいたします。

Note : For some products, the part numbers according to the above-stated combinations are not registered yet. Check the Table of Part Numbers for availability.

UL、CSA認定品一覧表

(レバー・ロッカータイプのみ/Lever・Rocker Type Only)

UL and CSA listed

■エイトスイッチシリーズ/8Switch Series

極数 Poles	スイッチ特性 Switching function	UL (File No.E43275)				CSA (File No.LR38341)			
		8H	8HD	8M	8V-M	8H	8HD	8M	8V-M
単極 1-pole	101□ ON - ON	○	○	○	○	○	○	○	○
	102□ ON - OFF - ON	○				○			
	104□ (ON) - OFF - (ON)	○	○			○	○		
	106□ ON - (ON)	○			○	○			○
2極 2-poles	201□ ON - ON	○	○	○	○	○	○	○	○
	202□ ON - OFF - ON	○	○			○	○		
	204□ (ON) - OFF - (ON)	○				○			
	206□ ON - (ON)	○			○	○			○
3極 3-poles	301□ ON - ON			○				○	
4極 4-poles	401□ ON - ON			○				○	

- (1) タンシの種類は1:はんだ端子、2: PC端子です。
- (2) 規格認定品であってもULマーク、CSAマーク付きでは在庫はしていませんので、ご注文に際しては「UL、CSAマーク付き」と指定下さい。ULマーク、CSAマーク付きの価格は別料金が加算されます。
- (3)(※1.)UL File No.E43275
(※2.)CSA File No.LR38341
- (4) UL、CSA認定品一覧表の中で未登録の製品がございます。御注文の際弊社営業に御確認願います。

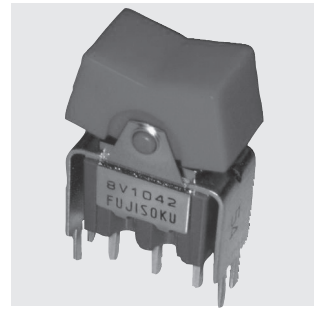
- (1) Terminal types: 1 Solder terminal; 2 Straight terminal.
- (2) Even if the products are of UL-or CSA-approved ones, The products in stock do not carry the UL mark of the CSA mark. When placing an order,be sure to specify "With UL/ CSA Mark." For the products with the UL mark or the CSA mark,extra costs will be added.
- (3)(※1.)UL File No.E43275
(※2.)CSA File No.LR38341
- (4) As shown in the above chart, not all products are UL recognized or CSA-certified. Please check with your local sales representative if you have any questions.

(ON)は、モーメンタリーです。
(ON) : Momentary.

8V-M

スモールレバー・ロッカーPC用スイッチ Small Lever & Rocker Switches for PC Board

RoHS 指令対応 RoHS Compliant



■特長

8V-Mスモールレバー・ロッカーPCスイッチは、プリント基板用設計されており、プリント基板に直接取り付けが容易で、かつスイッチ取り付けの安定をはかるためのサポーターがついています。操作部は、ツヤ消し仕上げを施したエレガントな4色のレバー・ロッカーを用意しておりますので、パネルデザインに合わせてお選びください。

■Features

The 8V-M Small Lever & Rocker Switches for PC Board are designed for use with printed circuit boards. It is easy to directly mount the switch on the PC board and the switch is provided with supporting bracket for stabilized switch mounting. Levers and rockers are available in four matted colors that give an elegant atmosphere. Choose the suitable one for the panel design.

■標準付属部品 / Standard Accessories

《添付部品 / Supplied separately》

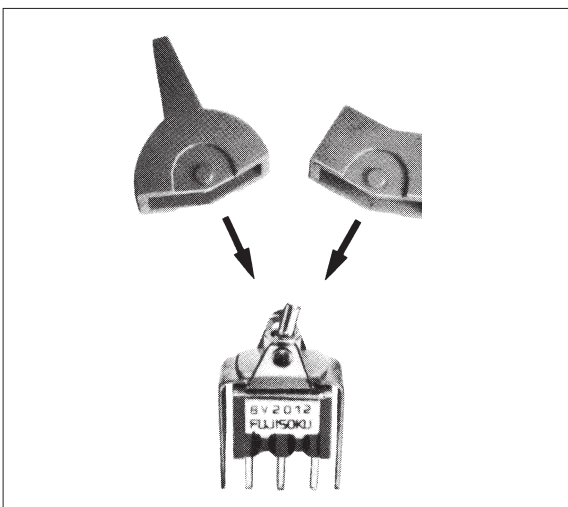
部品名/Part Name	レバー/Lever	ロッカー/Rocker
寸法図 Dimensions		
白 White	140000050427	140000480509
赤 Red	140000050428	140000480510
黒 Black	—	140000480511
グレー Gray	140000050450	—

●ご注文時にレバーかロッカーのいずれか1つを、形名にてご指定ください。

● Specify either one of Lever or Rocker in part number when placing an order.

■レバー・ロッカーの取付方法

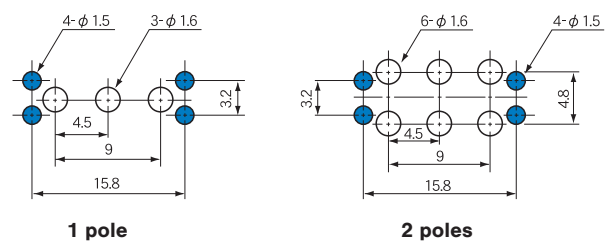
Lever or Rocker Installation Procedure



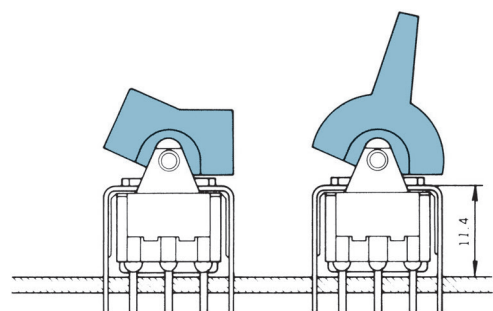
●添付されたレバー・ロッカーを上から差し込んでスイッチに取り付けてください。

● Insert the lever or the rocker provided onto the switch from the above.

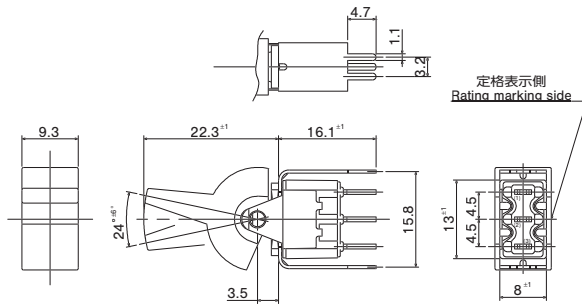
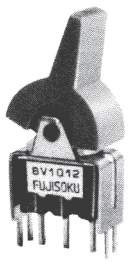
■プリント基板孔あけ寸法/PC Hole Layouts



■プリント基板取付図/PC Board Mounting



単極双投/SPDT

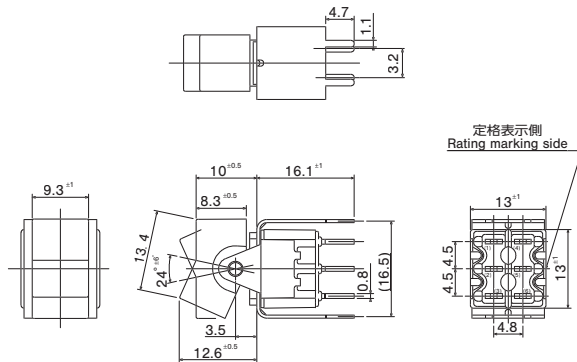
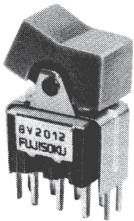


(レバー取付例)
Mount with Lever

ボックスには端子番号を表示していません。
Terminal numbers are not shown on the bottom of the switch.

スイッチ特性 Switching function	定格表示側から見て Viewed from rating marking side		
形名 Part No.	ON	-	ON
★8V1062-M-Z	ON	-	(ON)
接続端子 Connecting terminals	2-3	-	2-1

2極双投/DPDT



(ロッカー取付例)
Mount with Rocker

ボックスには端子番号を表示していません。
Terminal numbers are not shown on the bottom of the switch.

スイッチ特性 Switching function	定格表示側から見て Viewed from rating marking side		
形名 Part No.	ON	-	ON
★8V2062-M-Z	ON	-	(ON)
接続端子 Connecting terminals	2-3 5-6	-	2-1 5-4

取扱注意事項/Handling Precautions

1. はんだ付け仕様/Soldering Specifications

(1)手付け/Manual Soldering

装置 : はんだゴテ

Device : Soldering iron

①420°C, Max.; 3 sec., Max.

(2)フローライン/Auto Soldering

②275°C ± 10°C, Max.; 5 seconds, Max.

上記、はんだ付け条件はPC端子タイプのみです。

Note that the above-stated soldering conditions should be applied to the PC terminal type only.

2. 洗浄仕様/Flux Cleaning

(1)溶剤は、フッ素系またはアルコール系のものでご使用ください。

For the solvent, use the fluorine- or alcohol-based solvent.

Solvent: Fluorine or Alcohol type

(2)8V-Mシリーズは、防水構造になっていないため、PC板洗浄を要する場合は、スイッチ本体に洗浄液がかからないよう半田面をブラシ洗浄してください。

Since the 8V-M Series switches are not waterproof-structured, if the PC board is to be cleaned, clean the soldering surface of substrate with a brush so that the switch is not exposed to the cleaning solution.