

CF-PD

ナット式押ボタンスイッチ Nut type Pushbutton Switches

RoHS 指令対応 RoHS Compliant



■特長

1. 堅牢設計

従来品のLTM3-02を樹脂ナット取付品にすることにより
パネル取付強度が向上

2. 新設計によりボタン押し方向の製品強度が向上

3. 端子部はコネクタ式、PC基板不要のワンタッチ取付

4. 軽快な操作感

ドーム形接点の採用によりシャープなクリック感を実現

5. 樹脂材料は、UL難燃クラス94V-0又は94HB認証品を採用しております

■Features

1. Solidly design

We added an assembly nut on LTM3-02.
It improves the strength of the panel.

2. Due to new design,

it improves the strength of push button product.

3. Connector-wiring

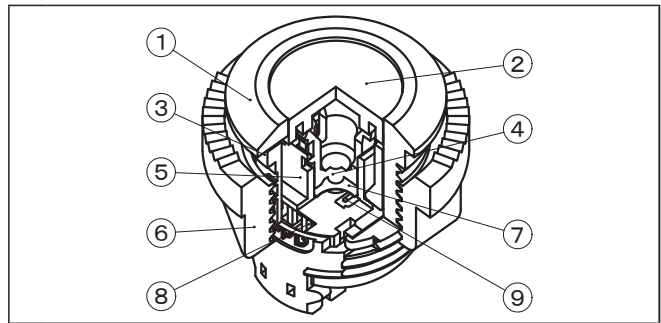
be able to one-touch fitting on the terminal parts, without using PCB.

4. A light operating touch

We adopted dome shape contact.
It provides a sharp click feeling.

5. Resin materials are UL Recognized 94V-0 or 94HB

■内部構造図/Internal Structure



| 名称 Part name | 材料 Material |
|---------------------------|---|
| ① フレーム Frame | ABS(アクリロニトリル,ブタジエン,スチレン) Acrylonitrile Butadiene Styrene |
| ② ボタン Button | ABS(アクリロニトリル,ブタジエン,スチレン) Acrylonitrile Butadiene Styrene |
| ③ アタイト Cover plate | ABS(アクリロニトリル,ブタジエン,スチレン) Acrylonitrile Butadiene Styrene |
| ④ ボタンジク Plunger | PBT(ポリブチレンテレフタレート) Polybutylene terephthalate |
| ⑤ ボックス Case | PA(ポリアミド) Polyamide |
| ⑥ ナット Nut | ABS(アクリロニトリル,ブタジエン,スチレン) Acrylonitrile Butadiene Styrene |
| ⑦ 稼働接点 Movable contact | 銅合金、銀めっき Copper alloy, Silver-plated |
| ⑧ 端子 Terminalpin | 銅合金、銀めっき Copper alloy, Silver-plated |
| ⑨ 固定接点 Fixed contact | 銅合金、銀めっき Copper alloy, Silver-plated |

■仕様

| | | |
|--------|----------------------------------|-------------------|
| 定格最大 | 1 VA Max. (DC48 V 50 mA Max.) | (抵抗負荷) |
| 耐電圧 | AC250 V 1分間 | |
| 初期接触抵抗 | 100mΩ以下 | (AC200 μV 1.5 mA) |
| 初期絶縁抵抗 | 100 MΩ以上 | (DC100 V) |
| 電氣的寿命 | 300,000回 | |
| 作動力 | 0.98~1.76N | |
| 使用温度範囲 | -25~+70°C | |

■Specifications

| | | | |
|-------------------------------|------|----------------------------------|-------------------|
| Rating | Max. | 1 VA Max. (48 VDC 50 mA Max.) | (Resistive load) |
| Dielectric strength | | 250 VAC 1minute | |
| Initial contact resistance | | 100 mΩ Max. | (200 μVAC 1.5 mA) |
| Initial insulation resistance | | 100 MΩ Min. | (100 VDC) |
| Electrical life | | 300,000 operations | |
| Operating force | | 0.98~1.76N | |
| Operating temp. range | | -25~+70°C | |

■形名の説明/Part Numbering

CF-PD - 1CN - AG1□

| | | | |
|--------------------------------|---------------------|------------------------------------|--------------------------|
| シリーズ名 / Series name | CF-PD | 端子形状 / Terminal style | N コネクタ / Connector |
| 極数 / No. of pole(s) | 1 1極 / 1 pole | 接点材質 / Contact material | 1 銀接点 / Silver plated |
| スイッチ特性 / Switching function | C OFF - (ON) | ボタンの色調 / Button color | G グレー / Gray |
| 操作部形状 / Operating function | A スタンダード / Standard | 梱包形態 / Packaging specifications | 空欄 / Plastic bag |

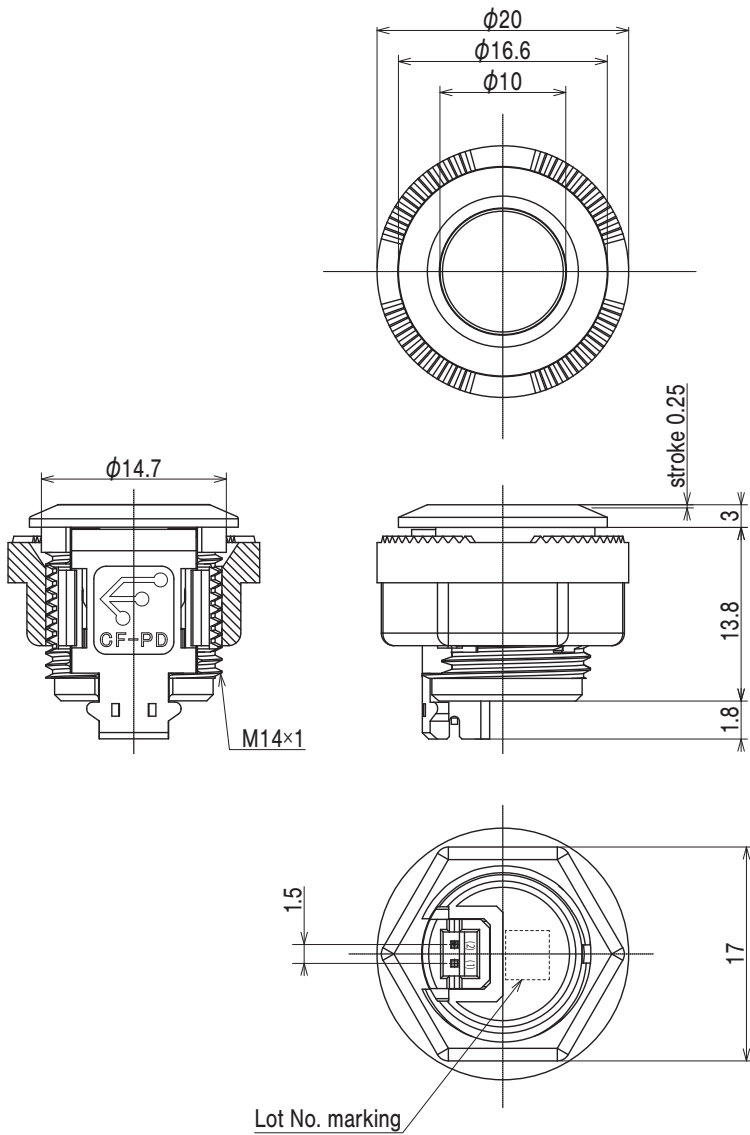
■スイッチ特性/Switching Function

| 型式 Part number | スイッチ特性 Switching function | | 回路図 Circuit diagrams |
|-------------------|------------------------------|---------------|-------------------------|
| CF-PD-1CN-AG1 | ボタンフリー Free | ボタン押下 Push | |
| | OFF | (ON) | |
| | - | (1)-(2) | |

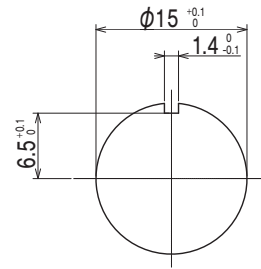
(ON):モーメンタリー/Momentary.

■外形寸法図/Outline Dimensions

Unless otherwise specified, tolerance:±0.3 (unit:mm)



■パネル抜孔図/Panel Cut-out Dimensions



パネル有効板厚
Panel tickness: 1~3mm

■取扱注意事項/Precautions

- ※ナット締め付けトルク: 0.29(N・m)以下
- ※ナットは添付品となります。
- ※Nut tighten torque : under 0.29 (N・m)
- ※Nut is an accessory.

■適合コネクター/Applicable Connector

日本圧着端子製造(株)製 ZHR-2タイプ
ZHR-2 (Housing) by J.S.T. MFG CO.,LTD.