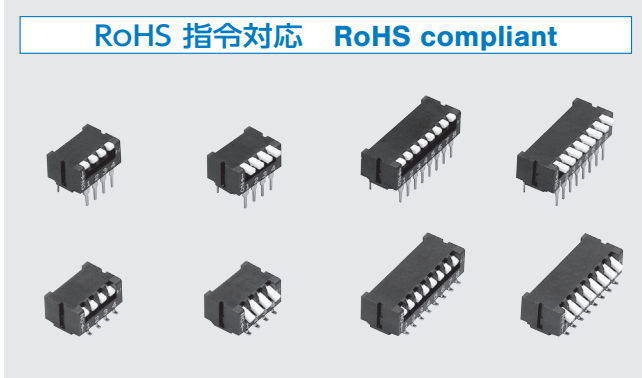


フルピッチのピアノスイッチ新登場

ピアノスイッチ (フルピッチ) PIANO SWITCHES (FULL PITCH)

CFP

RoHS 指令対応 RoHS compliant



特長 FEATURES

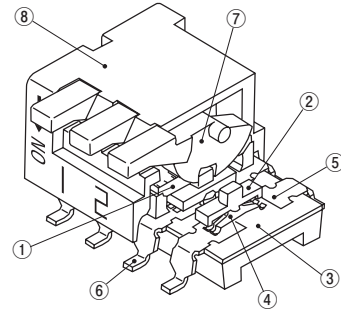
- RoHS 指令対応
- 高信頼性を実現
- 樹脂材料は、UL 難燃クラス 94V-0 認証品を採用しております

- RoHS compliant
- High-reliability
- Resin material is UL Recognized 94V-0

用途 APPLICATIONS

- 通信機器、空調機器、自動販売機、各種制御機器などの各種設定用
- Communication devices, Air-conditioning equipment, Vending machines and various control equipment

内部構造図 INTERNAL STRUCTURE



名称 Part name	材料 Material
① カバー Cover	PPS (ポリフェニレンサルファイド) Polyphenylenesulfide
② スライダー Slider	PA (ポリアミド) Polyamide
③ ハウジング Housing	PPS (ポリフェニレンサルファイド) Polyphenylenesulfide
④ 可動接点 Slider contact	銅合金、金めっき Copper alloy, Gold-plated
⑤ 固定接点 Fixed contact	
⑥ 端子 Terminal pin	
⑦ ピアノレバー Piano lever	PA (ポリアミド) Polyamide
⑧ ピアノカバー Piano cover	PPS (ポリフェニレンサルファイド) Polyphenylenesulfide

型式表示 PART NUMBER DESIGNATION

C F P - 0 4 0 1 T B

シリーズ名 Series name

極数 No. of bits

02 : 2 極 2 bits 03 : 3 極 3 bits 04 : 4 極 4 bits
05 : 5 極 5 bits 06 : 6 極 6 bits 08 : 8 極 8 bits
10 : 10 極 10 bits

ON 方向 ON direction

0 : Upper
1 : Lower

構造 Structure

1 : フラットレバー (テープシール無し) Flat lever (Without seal tape)
2 : 凸レバー (テープシール無し) Convex lever (Without seal tape)

端子形状 Shape of terminal

B : ガル・ウィング Gull wing
C : スルーホールピン Through hole pin

包装形態 Form of packaging

T : テーピング (リール) Taping (Reel)
M : マガジン Magazine

※ご注文に際しては、型式一覧表をご確認ください。

Please refer to the LIST OF PART NUMBERS when placing orders.

型式一覧表 LIST OF PART NUMBERS

極数 No. of bits	ON 方向 ON direction	構造 Structure	包装形態 Form of packaging	端子形状 Shape of terminals		包装数量 Packaging quantity
				B (ガル・ウィング Gull wing)	C (スルーホールピン Through hole pins)	
2	Upper	フラットレバー (テープシール無し) Flat lever (without seal tape)	テーピング Taping	CFP-0201TB		500 pcs./reel
			マガジン Magazine	CFP-0201MB	CFP-0201MC	62 pcs./stick
		凸レバー (テープシール無し) Convex lever (without seal tape)	テーピング Taping	CFP-0202TB		500 pcs./reel
	Lower		マガジン Magazine	CFP-0202MB	CFP-0202MC	62 pcs./stick
		フラットレバー (テープシール無し) Flat lever (without seal tape)	テーピング Taping	CFP-0211TB		500 pcs./reel
			マガジン Magazine	CFP-0211MB	CFP-0211MC	62 pcs./stick
3	Upper	凸レバー (テープシール無し) Convex lever (without seal tape)	テーピング Taping	CFP-0212TB		500 pcs./reel
			マガジン Magazine	CFP-0212MB	CFP-0212MC	62 pcs./stick
		フラットレバー (テープシール無し) Flat lever (without seal tape)	テーピング Taping	CFP-0301TB		500 pcs./reel
	Lower		マガジン Magazine	CFP-0301MB	CFP-0301MC	46 pcs./stick
		凸レバー (テープシール無し) Convex lever (without seal tape)	テーピング Taping	CFP-0302TB		500 pcs./reel
			マガジン Magazine	CFP-0302MB	CFP-0302MC	46 pcs./stick
4	Upper	フラットレバー (テープシール無し) Flat lever (without seal tape)	テーピング Taping	CFP-0311TB		500 pcs./reel
			マガジン Magazine	CFP-0311MB	CFP-0311MC	46 pcs./stick
		凸レバー (テープシール無し) Convex lever (without seal tape)	テーピング Taping	CFP-0312TB		500 pcs./reel
	Lower		マガジン Magazine	CFP-0312MB	CFP-0312MC	46 pcs./stick
		フラットレバー (テープシール無し) Flat lever (without seal tape)	テーピング Taping	CFP-0401TB		500 pcs./reel
			マガジン Magazine	CFP-0401MB	CFP-0401MC	36 pcs./stick
5	Upper	凸レバー (テープシール無し) Convex lever (without seal tape)	テーピング Taping	CFP-0402TB		500 pcs./reel
			マガジン Magazine	CFP-0402MB	CFP-0402MC	36 pcs./stick
		フラットレバー (テープシール無し) Flat lever (without seal tape)	テーピング Taping	CFP-0411TB		500 pcs./reel
	Lower		マガジン Magazine	CFP-0411MB	CFP-0411MC	36 pcs./stick
		凸レバー (テープシール無し) Convex lever (without seal tape)	テーピング Taping	CFP-0412TB		500 pcs./reel
			マガジン Magazine	CFP-0412MB	CFP-0412MC	36 pcs./stick
6	Upper	フラットレバー (テープシール無し) Flat lever (without seal tape)	テーピング Taping	CFP-0501TB		500 pcs./reel
			マガジン Magazine	CFP-0501MB	CFP-0501MC	30 pcs./stick
		凸レバー (テープシール無し) Convex lever (without seal tape)	テーピング Taping	CFP-0502TB		500 pcs./reel
	Lower		マガジン Magazine	CFP-0502MB	CFP-0502MC	30 pcs./stick
		フラットレバー (テープシール無し) Flat lever (without seal tape)	テーピング Taping	CFP-0511TB		500 pcs./reel
			マガジン Magazine	CFP-0511MB	CFP-0511MC	30 pcs./stick
7	Upper	凸レバー (テープシール無し) Convex lever (without seal tape)	テーピング Taping	CFP-0512TB		500 pcs./reel
			マガジン Magazine	CFP-0512MB	CFP-0512MC	30 pcs./stick
		フラットレバー (テープシール無し) Flat lever (without seal tape)	テーピング Taping	CFP-0601TB		500 pcs./reel
	Lower		マガジン Magazine	CFP-0601MB	CFP-0601MC	26 pcs./stick
		凸レバー (テープシール無し) Convex lever (without seal tape)	テーピング Taping	CFP-0602TB		500 pcs./reel
			マガジン Magazine	CFP-0602MB	CFP-0602MC	26 pcs./stick
8	Upper	フラットレバー (テープシール無し) Flat lever (without seal tape)	テーピング Taping	CFP-0611TB		500 pcs./reel
			マガジン Magazine	CFP-0611MB	CFP-0611MC	26 pcs./stick
		凸レバー (テープシール無し) Convex lever (without seal tape)	テーピング Taping	CFP-0612TB		500 pcs./reel
	Lower		マガジン Magazine	CFP-0612MB	CFP-0612MC	26 pcs./stick
		フラットレバー (テープシール無し) Flat lever (without seal tape)	テーピング Taping	CFP-0801TB		500 pcs./reel
			マガジン Magazine	CFP-0801MB	CFP-0801MC	20 pcs./stick
9	Upper	凸レバー (テープシール無し) Convex lever (without seal tape)	テーピング Taping	CFP-0802TB		500 pcs./reel
			マガジン Magazine	CFP-0802MB	CFP-0802MC	20 pcs./stick
		フラットレバー (テープシール無し) Flat lever (without seal tape)	テーピング Taping	CFP-0811TB		500 pcs./reel
	Lower		マガジン Magazine	CFP-0811MB	CFP-0811MC	20 pcs./stick
		凸レバー (テープシール無し) Convex lever (without seal tape)	テーピング Taping	CFP-0812TB		500 pcs./reel
			マガジン Magazine	CFP-0812MB	CFP-0812MC	20 pcs./stick
10	Upper	フラットレバー (テープシール無し) Flat lever (without seal tape)	テーピング Taping	CFP-1001TB		500 pcs./reel
			マガジン Magazine	CFP-1001MB	CFP-1001MC	16 pcs./stick
		凸レバー (テープシール無し) Convex lever (without seal tape)	テーピング Taping	CFP-1002TB		500 pcs./reel
	Lower		マガジン Magazine	CFP-1002MB	CFP-1002MC	16 pcs./stick
		フラットレバー (テープシール無し) Flat lever (without seal tape)	テーピング Taping	CFP-1011TB		500 pcs./reel
			マガジン Magazine	CFP-1011MB	CFP-1011MC	16 pcs./stick
11	Upper	凸レバー (テープシール無し) Convex lever (without seal tape)	テーピング Taping	CFP-1012TB		500 pcs./reel
			マガジン Magazine	CFP-1012MB	CFP-1012MC	16 pcs./stick

☐: 製作不可能

※ご注文に際しては、上記型式をご確認ください。
テーピング及びマガジン仕様は、切り売り致しませんので、リール及びスティック単位で、ご注文をお願い致します。

☐: Not manufactured

※ Verify the above part numbers when placing orders.
Taping and magazine version can be supplied only in reel or stick units.

CFP

PIANO SWITCHES (FULL PITCH)

標準仕様 STANDARD SPECIFICATIONS

使用温度範囲 Operating temp. range	- 40 ~ 85 °C	
保存温度範囲 Storage temp. range		
シール性 Sealing	洗浄不可能 Non-washable	
質量 Net weight	Approx. 0.55 g (CFP-02) Approx. 0.86 g (CFP-04) Approx. 1.19 g (CFP-06) Approx. 1.90 g (CFP-10)	Approx. 0.70 g (CFP-03) Approx. 1.03 g (CFP-05) Approx. 1.54 g (CFP-08)

電気的特性 ELECTRICAL CHARACTERISTICS

接点定格 Contact rating Non-switching Switching Minimum	DC50 V, 100 mA DC6 V, 100 mA DC24 V, 25 mA DC20 mV 1 μA
接触抵抗 Contact resistance	50 mΩ maximum
絶縁抵抗 Insulation resistance	1000 MΩ (DC100 V) minimum
耐電圧 Dielectric strength	AC500 V, 60 s

機械的特性 MECHANICAL CHARACTERISTICS

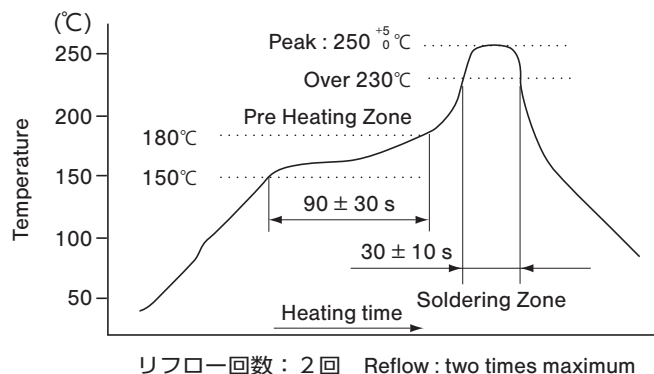
操作角度 Operation angle	21 °
作動力 Operating force	7 N {0.71 kgf} maximum
操作部強度 Stop strength	10 N {1.02 kgf} 60 s
はんだ付け性 Solderability	245 ± 3 °C, 2 ~ 3 s
はんだ耐熱性 Soldering heat	リフロー Reflow : 255 °C (Peak temperature) フロー Flow : 260 ± 3 °C, 5 ~ 6 s, two times maximum (詳細は下記プロフィール参照 Please refer to the profile below)
	手はんだ Manual soldering : 350 ± 10 °C, 3 ~ 4 s
固着性 Shear (Adhesion)	5 N {0.51 kgf} 10 s
耐基板曲げ性 Substrate bending	Width 90 mm, bend 3 mm, 5 s, 1 time
引きはがし強さ Pull-off strength	5 N {0.51 kgf} 10 s

環境特性 ENVIRONMENTAL CHARACTERISTICS

耐振性 Vibration	振幅 (Amplitude) 1.5 mm (全振幅) or 加速度 (Acceleration) 98 m/s ² , 10-500 Hz, 3 directions for 10 cycles each
耐衝撃性 Shock	490 m/s ² , 11 ms, 6 directions for 3 times each
耐久性 Load life	Continuous load 1000 cycles, DC6 ± 0.5 V, 100 ± 10 mA
温度 / 湿度サイクル Humidity	-10 ~ 65 °C, 相対湿度 Relative humidity 0 ~ 96 %, 24 h for 10 cycles
耐熱性 High temp. exposure	85 °C, 96 h
耐寒性 Low temp. exposure	-40 °C, 96 h
温度サイクル Thermal shock	-40 (0.5 h) ~ 85 °C (0.5 h), 5 cycles

{ } : 参考値 Reference only

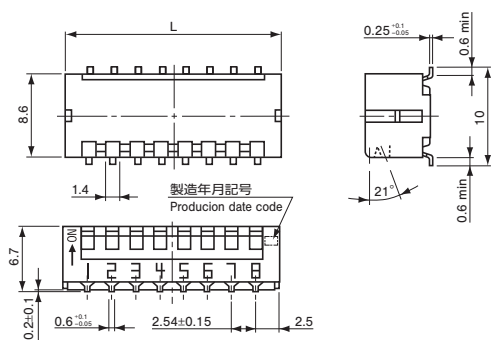
〈はんだ耐熱性評価用リフロープロフィール Reflow profile for soldering heat evaluation〉



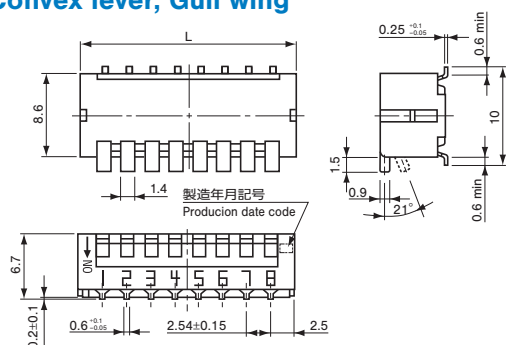
外形寸法図 OUTLINE DIMENSIONS

Unless otherwise specified, tolerance : ± 0.3 (Unit : mm)

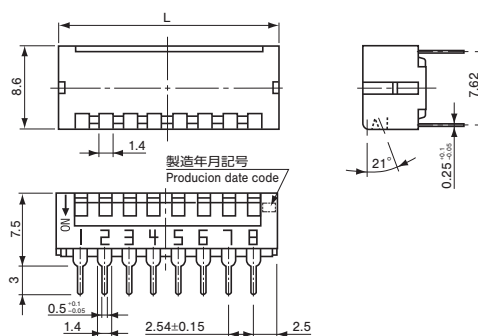
● フラットレバー、ガル・ウィング Flat lever, Gull wing



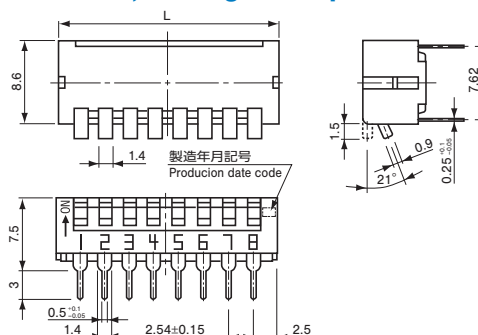
● 凸レバー、ガル・ウィング Convex lever, Gull wing



● フラットレバー、スルーホールピン Flat lever, Through hole pin



● 凸レバー、スルーホールピン Convex lever, Through hole pin

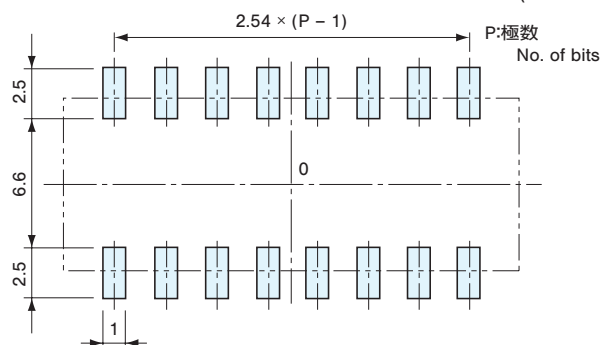


型式 Part number	回路図 Schematic	極数 No. of bits	L寸法 L dimension
CFP-02		2	7.5
CFP-03		3	10.05
CFP-04		4	12.6
CFP-05		5	15.15

型式 Part number	回路図 Schematic	極数 No. of bits	L寸法 L dimension
CFP-06		6	17.7
CFP-08		8	22.8
CFP-10		10	27.9

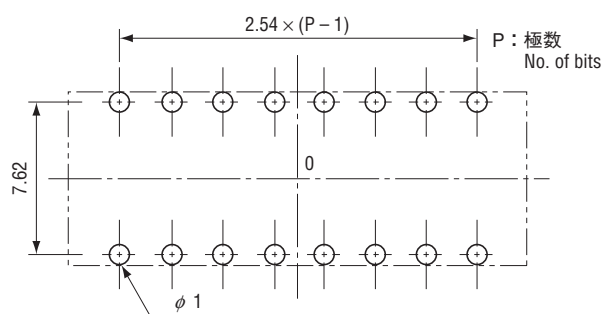
推奨ランドパターン RECOMMENDED P.C.B. PAD DIMENSIONS

(Unit : mm)



プリント基板加工寸法 SIZE OF P.C.B. PROCESSING

(Unit : mm)



CFP

PIANO SWITCHES (FULL PITCH)

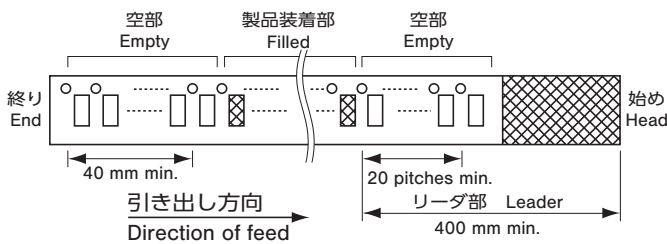
■包装仕様

<テーピングの包装仕様>

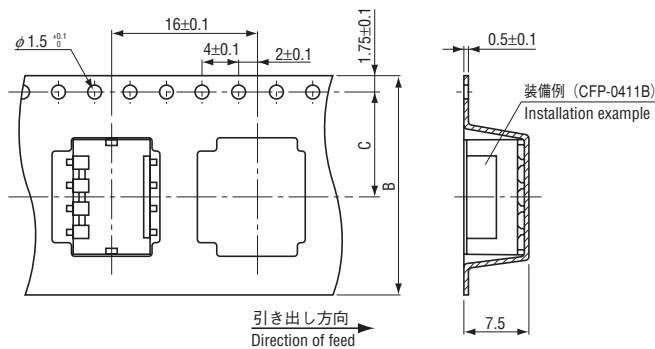
- テーピングは 500 個 / リール単位の包装になりますので、500 個単位 (500 個、1000 個、1500 個...) でのご注文をお願い致します。
- テーピングリールの箱詰めは、1 リールごとに製品箱に包装致します。

製品の脱落は、連続 2 個以内と致します。
テープのリーダ部、空部およびリール寸法は図に示します。

● テープのリーダ部および空部 Embossed tape dimensions



● 2 bits, 3 bits, 4 bits, 5 bits



<マガジンの包装仕様>

- マガジンは極数により包装数量が異なりますので、下記参照願います。
各スティック単位 (2 極の場合、62 個、124 個、186 個...) でのご注文をお願い致します。

包装数量 : 2極 62個/スティック 3極 46個/スティック
4極 36個/スティック 5極 30個/スティック
6極 26個/スティック 8極 20個/スティック
10極 16個/スティック

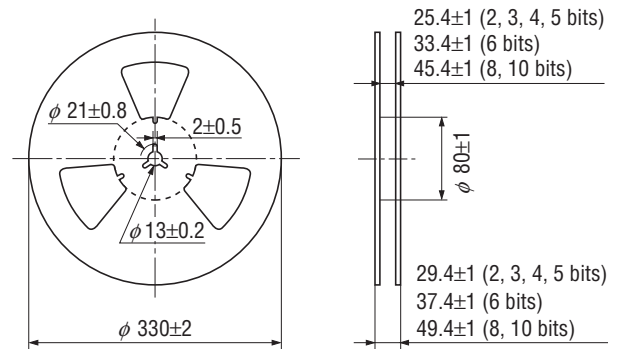
■ PACKAGING SPECIFICATIONS

<Taping packaging specifications>

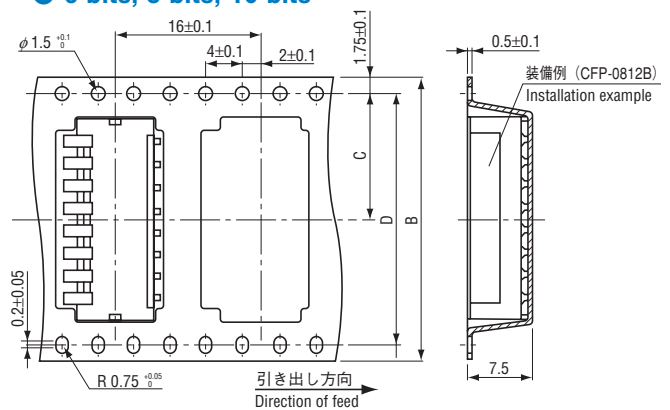
- Taping version is packaged in 500 pcs. per reel. Orders will be accepted for units of 500 pcs., i.e., 500, 1000, 1500 pcs., etc.
- Taping version is boxed with 1 reel.

Maximum number of consecutive missing pieces = 2
Leader length and reel dimension are shown in the diagrams below:

● リール寸法図 Reel dimensions (Unit: mm) (JIS C 0806-3 に一致 Conforms to JIS C 0806-3) (EIAJ ET-7200A に準拠 In accordance with EIAJ ET-7200A)



● 6 bits, 8 bits, 10 bits



極数 No. of bits	B	C	D
2, 3, 4, 5	24	11.5 ± 0.1	—
6	32	14.2 ± 0.1	28.4 ± 0.1
8, 10	44	20.2 ± 0.1	40.4 ± 0.1

<Magazine packaging specifications>

- Packing quantities of magazines are different depending on the bit number of the switches.
Please order the multiple numbers of the specific packing quantities. (e.g. 62 pcs., 124 pcs., 186 pcs., etc., in case of 2 bits version)

Pieces in package : 2 bits, 62 pcs./stick 3 bits, 46 pcs./stick
4 bits, 36 pcs./stick 5 bits, 30 pcs./stick
6 bits, 26 pcs./stick 8 bits, 20 pcs./stick
10 bits, 16 pcs./stick