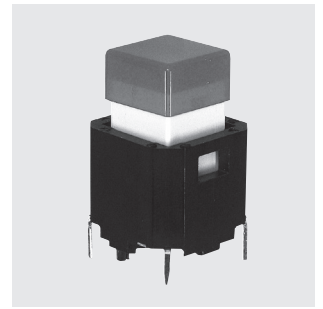


CFPB

照光式押ボタンスイッチ Illuminated Pushbutton Switches



RoHS 指令対応 RoHS Compliant

■特長

1. 照光部にはLEDによる全面照光
2. ラバーコンタクトの採用によるソフトなクリック感
3. 豊富なバリエーション (キートップ寸法)
□6、□9、□11、□12

■ Features

1. Full Surface Illumination by LED.
2. Conductive Rubber Contact For Soft and Quiet Operation
3. Available in Four Sizes
6mm sq., 9mm sq., 11mm sq., 12mm sq.

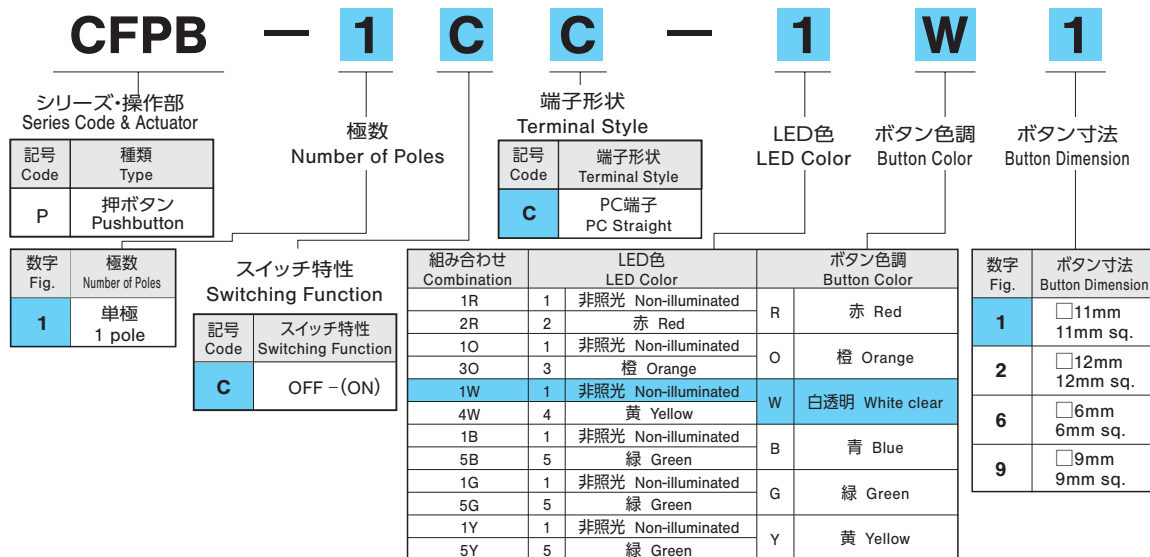
■仕様

定 格	最大定格	DC5 V 5 mA 又は DC20 V 1 mA
	最小定格	DC5 V 1 mA
初期接触抵抗		200 Ω Max. (20 mV 1.5 mA 1kHz Max.)
耐電圧		AC250 V 1分間
絶縁抵抗		100 MΩ (DC100 V)
ストローク		1.5 mm (□11、12 mm) 1.3 mm (□6、9 mm)
作 動 力		1.7±0.5 N : (□11、12 mm)
		1.3±0.4 N : (□6、9 mm)
電 気 的 寿 命		最大定格にて500,000回 (□11、12 mm)
		最大定格にて300,000回 (□6、9 mm)
使用温度範囲		-10°C~+60°C
保存温度範囲		-25°C~+70°C

■ Specifications

Rating	Max.	5 VDC 5 mA or 20 VDC 1 mA
	Min.	5 VDC 1 mA
Initial Contact Resistance		200 Ω Max. (20 mV 1.5 mA 1kHz Max.)
Dielectric Strength		250 VAC 1 minute
Insulation Resistance		100 MΩ (100 VDC)
Travel		1.5 mm (11/12 mm sq.) 1.3 mm (6/9 mm sq.)
Operating Force		1.7±0.5 N (11/12 mm sq.)
		1.3±0.4 N : (6/9 mm sq.)
Electrical Life		500,000 operations at max. rating (11/12 mm sq.)
		300,000 operations at max. rating (6/9 mm sq.)
Operating Temperature Range		-10°C~+60°C
Storage Temperature Range		-25°C~+70°C

■形名の説明/Part Numbering



■スイッチ特性/Switching function

形名 Part No.	スイッチ特性 Switching Function	OFF	(ON)
CFPB-1CC-■■■		OFF	(ON)
接続端子 Connecting Terminals		-	1-2

■LED特性/LED Characteristics

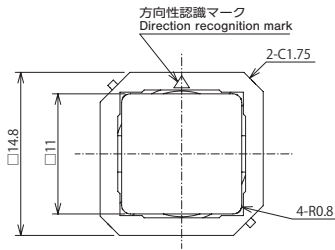
形名 Part No.	LED特性 LED Characteristics
CFPB-1CC-■■■	
接続端子 Connecting Terminals	3-4

※非照光タイプを除く Exclude Non-illuminated type.

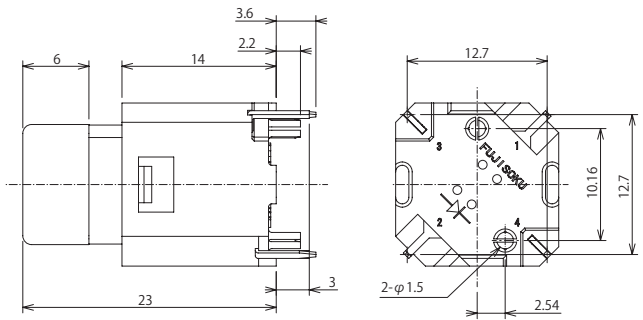
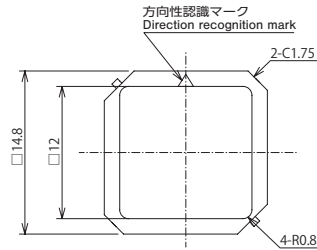
(ON)は、モーメンタリーです。
(ON) : Momentary

■寸法・形状/Dimension

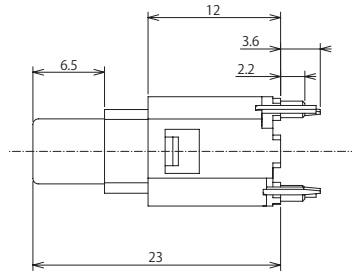
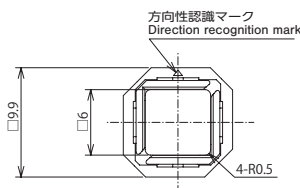
□ 11mm 角品 / 11mm Sq.



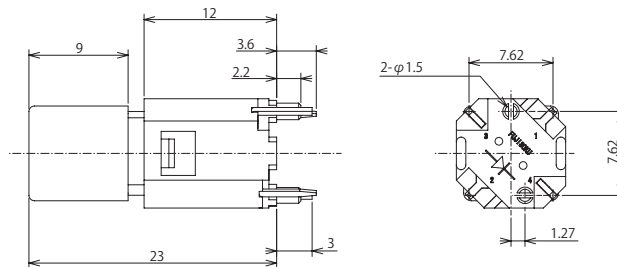
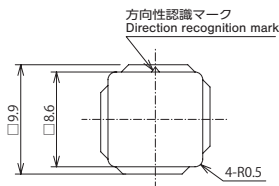
□ 12mm 角品 / 12mm Sq.



□ 6mm 角品 / 6mm Sq.

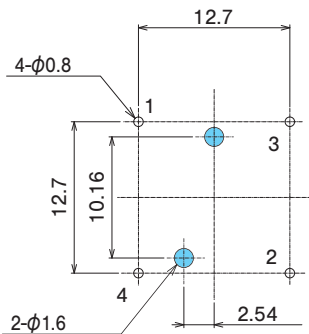


□ 9mm 角品 / 9mm Sq.

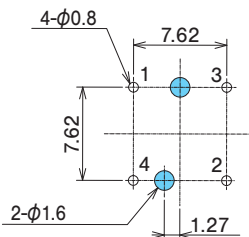


■プリント基板寸法/Pad Layouts

□ 11mm/12mm Sq.



□ 6mm/9mm Sq.



■はんだ付け仕様/Soldering Specifications

- (1) フローライン Flow soldering
 260°C Max. 3 ~ 5 秒 (トータル 10 秒) sec Max.
 (但し、プリヒート: 80 ~ 120°C 120 秒以内)
 フロー回数: 1 回
 260°C Max., 3 ~ 5 sec. Max. (total 10 sec. Max)
 Pre Heating: 80 ~ 120°C, 120 sec. Max.
 No. of flows: 1 time Max.

- (2) 手付け Manual soldering
 装置: はんだゴテ Device: Solder iron
 380°C Max., 3 sec Max.

■洗浄仕様/Flux Cleaning

- (1) CFPB はオープン構造の為丸洗い洗浄はできません。基板洗浄する場合はスイッチ本体に洗浄液が掛からないように基板はんだ面をブラシ洗浄して下さい。
 The CFPB series are not washable. To wash the PC board, clean the soldering surface of the PC board with a brush so that the switch is not exposed to the cleaning solution.
- (2) 溶剤はアルコール系のものご使用下さい。
 Solvent: Alcohol type

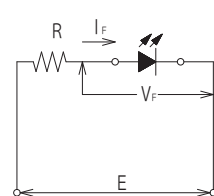
■LED 回路/LED Drive circuit

●スタティック駆動の場合

$$R = \frac{E - V_F}{I_F}$$

●ダイナミック駆動の場合

$$R = \frac{E - V_F}{I_{FM}}$$



●Case of static lighting system

$$R = \frac{E - V_F}{I_F}$$

●Case of dynamic lighting system

$$R = \frac{E - V_F}{I_{FM}}$$

LED回路/LED Specification

項目	記号	絶対最大定格 ^{※1}				単位	Item	Symbol	Absolute Maximum Rating ^{※1}				Unit
		赤	橙	緑	黄				Red	Orange	Green	Yellow	
順電流	I _F	30	25	25	30	mA	Forward Current	I _F	30	30	25	25	mA
パルス順電流 ^{※2}	I _{FP}	100	100	100	100	mA	Puls Forward Current ^{※2}	I _{FP}	100	100	100	100	mA
順電圧	V _F	2.8	2.8	2.8	2.8	V	Forward Voltage	V _F	2.8	2.8	2.8	2.8	V
逆電圧	V _R	4	4	4	4	V	Reverse Voltage	V _R	4	4	4	4	V

※1. 「絶対最大定格」は瞬時たりとも超えてはならない限界値です。設計の際には安全マージンを考慮願います。

※2. I_{FP}の測定条件

デューティ比:1/10、周波数:1kHz

※3. 上記定格は雰囲気温度 Ta=25°Cのもので。

※1. "Absolute Maximum Rating" is the limit value that must not be exceeded even momentarily. Be sure to consider the safety margin for designing the circuit.

※2. Measurement conditions of I_{FP}
Duty ratio:1/10, Frequency:1kHz

※3. The above ratings are specified at ambient temperature Ta = 25°C.

品種一覧表/ Table of Part Numbers

□ 6mmタイプ / 6mm Sq.

形名	Part No.	LED色 LED color	ボタン色 Button color
CFPB-1CC-1W6		非照光 Non-illuminated	白 White
CFPB-1CC-1R6		非照光 Non-illuminated	赤 Red
☆CFPB-1CC-1G6		非照光 Non-illuminated	緑 Green
☆CFPB-1CC-1Y6		非照光 Non-illuminated	黄 Yellow
☆CFPB-1CC-1B6		非照光 Non-illuminated	青 Blue
☆CFPB-1CC-1O6		非照光 Non-illuminated	橙 Orange
CFPB-1CC-2R6		赤 Red	赤 Red
☆CFPB-1CC-3O6		橙 Orange	橙 Orange
CFPB-1CC-4W6		黄 Yellow	白 White
☆CFPB-1CC-5G6		緑 Green	緑 Green
☆CFPB-1CC-5Y6		緑 Green	黄 Yellow
☆CFPB-1CC-5B6		緑 Green	青 Blue

□ 11mmタイプ / 11mm Sq.

形名	Part No.	LED色 LED color	ボタン色 Button color
CFPB-1CC-1W1		非照光 Non-illuminated	白 White
CFPB-1CC-1R1		非照光 Non-illuminated	赤 Red
☆CFPB-1CC-1G1		非照光 Non-illuminated	緑 Green
☆CFPB-1CC-1Y1		非照光 Non-illuminated	黄 Yellow
☆CFPB-1CC-1B1		非照光 Non-illuminated	青 Blue
☆CFPB-1CC-1O1		非照光 Non-illuminated	橙 Orange
CFPB-1CC-2R1		赤 Red	赤 Red
☆CFPB-1CC-3O1		橙 Orange	橙 Orange
CFPB-1CC-4W1		黄 Yellow	白 White
☆CFPB-1CC-5G1		緑 Green	緑 Green
☆CFPB-1CC-5Y1		緑 Green	黄 Yellow
☆CFPB-1CC-5B1		緑 Green	青 Blue

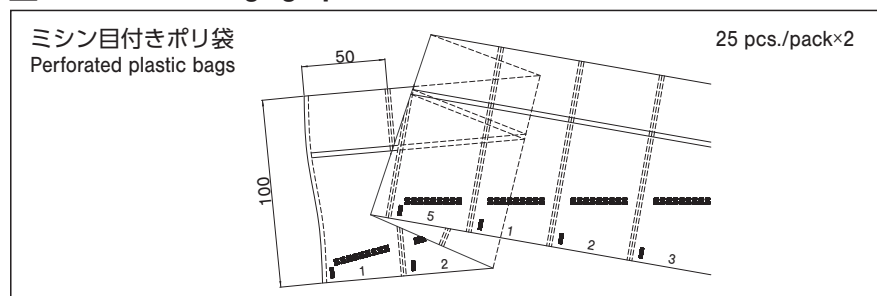
□ 9mmタイプ / 9mm Sq.

形名	Part No.	LED色 LED color	ボタン色 Button color
CFPB-1CC-1W9		非照光 Non-illuminated	白 White
CFPB-1CC-1R9		非照光 Non-illuminated	赤 Red
☆CFPB-1CC-1G9		非照光 Non-illuminated	緑 Green
☆CFPB-1CC-1Y9		非照光 Non-illuminated	黄 Yellow
☆CFPB-1CC-1B9		非照光 Non-illuminated	青 Blue
☆CFPB-1CC-1O9		非照光 Non-illuminated	橙 Orange
CFPB-1CC-2R9		赤 Red	赤 Red
☆CFPB-1CC-3O9		橙 Orange	橙 Orange
CFPB-1CC-4W9		黄 Yellow	白 White
☆CFPB-1CC-5G9		緑 Green	緑 Green
☆CFPB-1CC-5Y9		緑 Green	黄 Yellow
☆CFPB-1CC-5B9		緑 Green	青 Blue

□ 12mmタイプ / 12mm Sq.

形名	Part No.	LED色 LED color	ボタン色 Button color
CFPB-1CC-1W2		非照光 Non-illuminated	白 White
CFPB-1CC-1R2		非照光 Non-illuminated	赤 Red
☆CFPB-1CC-1G2		非照光 Non-illuminated	緑 Green
☆CFPB-1CC-1Y2		非照光 Non-illuminated	黄 Yellow
☆CFPB-1CC-1B2		非照光 Non-illuminated	青 Blue
☆CFPB-1CC-1O2		非照光 Non-illuminated	橙 Orange
CFPB-1CC-2R2		赤 Red	赤 Red
☆CFPB-1CC-3O2		橙 Orange	橙 Orange
CFPB-1CC-4W2		黄 Yellow	白 White
☆CFPB-1CC-5G2		緑 Green	緑 Green
☆CFPB-1CC-5Y2		緑 Green	黄 Yellow
☆CFPB-1CC-5B2		緑 Green	青 Blue

梱包仕様/Packaging Specifications



☆(白星)は、準標準品です。
☆: Semi-standard product.