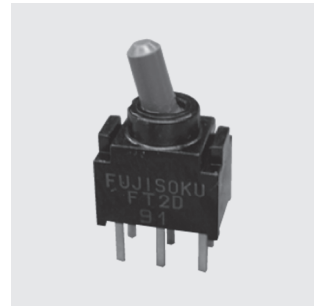


# CFT2

■ 端子：ストレート  
Terminal Pins : Straight  
■ ツマミ色：グレー  
Actuator Color : Gray

洗淨可能  
Washable



## 極超小型トグルスイッチ Ultra-Miniature Toggle Switches

RoHS 指令対応 RoHS Compliant

### ■特長

1. 極超小形。従来のAシリーズの1/2体積比です。
2. ハンダ付け後の丸洗い洗淨が可能です。
3. 端子ピッチは全てインチサイズ(2.54mm)です。
4. 操作性は独立した節度機構により軽快なフィーリングです。
5. 接触信頼性はクリップコンタクトにより長期安定性があります。
6. 金メッキ接点

### ■Features

1. Ultra-miniature toggle switch for high density mounting.
2. Washable.
3. Terminal pin pitch: 2.54 mm.
4. Independent detent mechanism ensures light operational feel.
5. Clip contact mechanism for long-term contact reliability.
6. Gold-plated contacts.

### ■仕様

定 格	最大定格	0.4 VA (DC28 V max.)
	最小定格	DC20 mV 1 $\mu$ A
初期接触抵抗	100 m $\Omega$ 以下	(A C200 $\mu$ V 1.5 mA)
耐 電 圧	AC250 V 1分間	
絶 縁 抵 抗	500 M $\Omega$ 以上 (DC250 V)	
電 気 的 寿 命	最大定格で10,000回	
	最小定格で50,000回 (D.Eタイプ)	
	最小定格で30,000回 (G.Hタイプ)	
機 械 的 寿 命	D.Eタイプで50,000回 G.Hタイプで30,000回	
使用温度範囲	-40 $^{\circ}$ C~+85 $^{\circ}$ C	
保存温度範囲	-40 $^{\circ}$ C~+85 $^{\circ}$ C	

### ■ Specifications

Rating	Max.	28 VDC 0.4 VA max.
	Min.	1 $\mu$ A 20 mVDC
Initial contact resistance	100 m $\Omega$ max.	(1.5 mA 200 $\mu$ VAC)
Dielectric strength	250 VAC 1 minute	
Insulation resistance	500 M $\Omega$ min.	(250 VDC)
Electrical life	10,000 cycles at max. rating.	
	50,000 cycles at min. rating. (D,E type)	
	30,000 cycles at min. rating. (G,H type)	
Mechanical life	D,E type 50,000 cycles	
	G,H type 30,000 cycles	
Operating temperature range	-40 $^{\circ}$ C~+85 $^{\circ}$ C	
Storage temperature range	-40 $^{\circ}$ C~+85 $^{\circ}$ C	

### ■形名の説明/Part Numbering

CFT2 — 1 D C4 — A W

シリーズ操作部  
Series Actuator

極数  
Number of poles

スイッチ特性  
Switching function

端子形状  
Terminal style

操作部形状  
Actuator shape

梱包形態  
Packaging spec

記号 Code	種類 Type
T	トグル Toggle

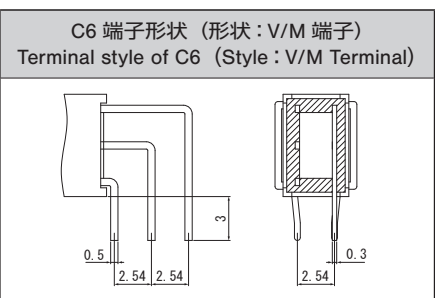
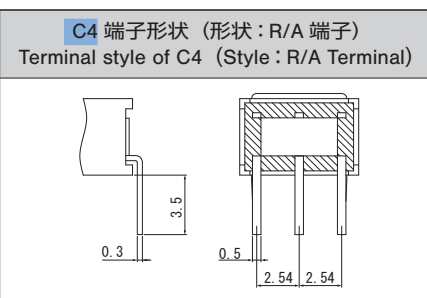
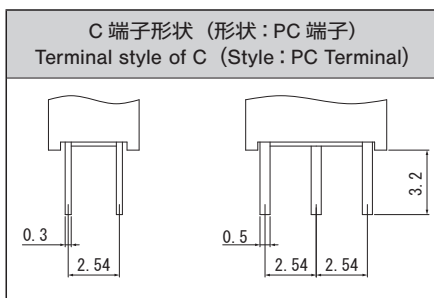
数字 Fig.	極数 Number of poles
1	単極 1 pole

数字 Fig.	スイッチ特性 Switching function
D	ON - ON
E	ON-OFF-ON
G	(ON)-OFF-(ON)
H	ON-OFF-(ON)

数字 Fig.	端子形状 Terminal style
C	P/C端子 PC Straight
C4	R/A端子 Right angle
C6	V/M端子 Vertical mounting

記号 Code	操作部形状 Actuator shape
A	スタンダード Standard

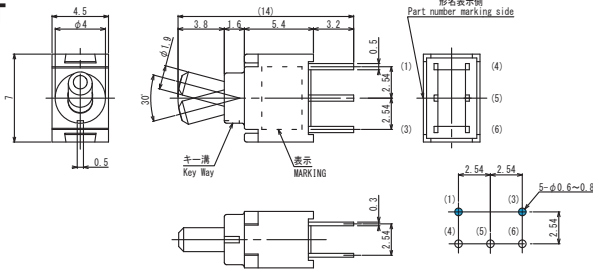
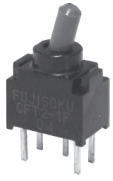
記号 Code	梱包形態 Packaging spec
W	トレイ Tray



(ON)は、モーメンタリーです。  
(ON) : Momentary.

単極双投/SPDT

PC Straight



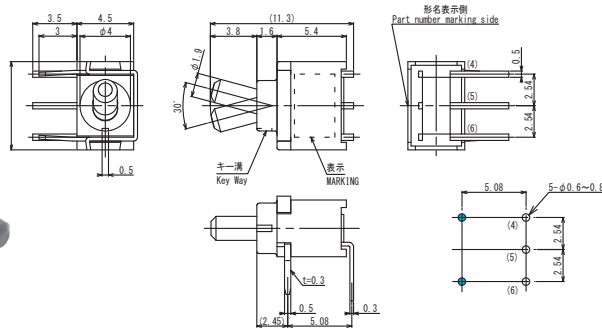
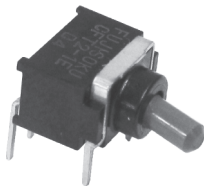
ボックスには端子番号を表示していません。  
Terminal numbers are not shown on the switch.

プリント基板孔あけ寸法図(Topview)  
PC hole Layouts

スイッチ特性 Switching function			
形名 Part No.			
CFT2-1DC-AW	ON	-	ON
CFT2-1EC-AW	ON	OFF	ON
☆CFT2-1GC-AW	(ON)	OFF	(ON)
☆CFT2-1HC-AW	ON	OFF	(ON)
接続端子 Connecting terminals	5-6	-	5-4

単極双投/SPDT

Right Angle Terminal



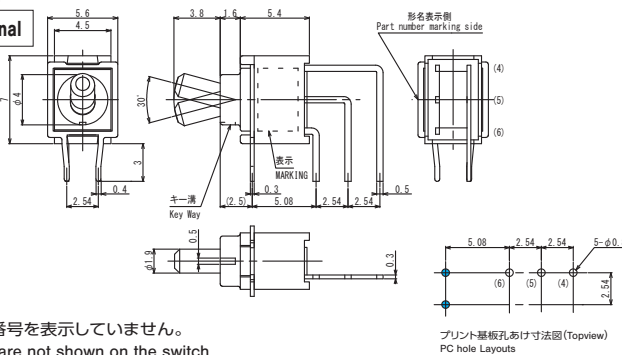
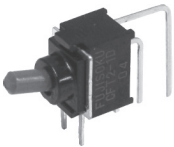
ボックスには端子番号を表示していません。  
Terminal numbers are not shown on the switch.

プリント基板孔あけ寸法図(Topview)  
PC hole Layouts

スイッチ特性 Switching function			
形名 Part No.			
CFT2-1DC4-AW	ON	-	ON
CFT2-1EC4-AW	ON	OFF	ON
☆CFT2-1GC4-AW	(ON)	OFF	(ON)
☆CFT2-1HC4-AW	ON	OFF	(ON)
接続端子 Connecting terminals	5-6	-	5-4

単極双投/SPDT

Vertical mounting terminal



ボックスには端子番号を表示していません。  
Terminal numbers are not shown on the switch.

プリント基板孔あけ寸法図(Topview)  
PC hole Layouts

スイッチ特性 Switching function			
形名 Part No.			
CFT2-1DC6-AW	ON	-	ON
CFT2-1EC6-AW	ON	OFF	ON
☆CFT2-1GC6-AW	(ON)	OFF	(ON)
☆CFT2-1HC6-AW	ON	OFF	(ON)
接続端子 Connecting terminals	5-6	-	4-5

※上記プリント基板孔明け寸法は、スイッチを取り付け側から見た図です。  
※ The above PC hole layout is a view from the switch installation side.

☆(白星)は、標準品です。 (ON)は、モーメンタリーです。  
☆: Semi-standard products. (ON): Momentary.

## ■はんだ付け仕様/Soldering Specifications

### (1)手付け/Manual Soldering

装置：はんだゴテ

Device : Soldering iron

350°C, Max.; 3 seconds, Max.

### (2)フローライン/Auto Soldering

装置：噴流式または浸漬式

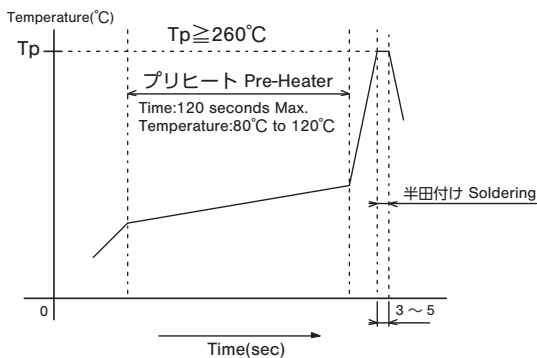
Device : Jet wave type or dip type

260°C, Max.; 3 to 5 seconds (One time)

Total dip time within 10 sec.

- ・プリヒートは、80～120°C以下、120秒以内での作業をお願いします。

Pre-heating should be done at temperatures ranging from 80°C to 120°C and within 120 sec.



### (3)共通ランドに2端子以上はんだ付けする場合は、ソルダーレジストで独立させてください。

When soldering two or more terminals to the common land, use the solder resist to solder them independently.

## ■洗浄仕様/Flux Cleaning

- (1)溶剤は、フッ素系またはアルコール系のものを、ご使用ください。

Solvent : Fluorine or Alcohol type.

- (2)半田付け後洗浄する場合は、常温に1～2時間放置後(室温30°C以下)、洗浄してください。

Cleaning after soldering should be done after the PC board is exposed to room temperature (30°C or below) for 1 to 2 hours.

- (3)超音波洗浄は、できません。

Do not use ultrasonic cleaning.

## ■梱包仕様/Packaging Specifications

