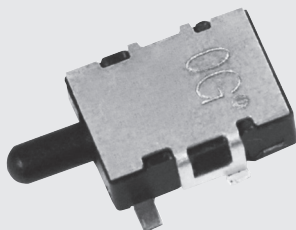


A-TCA 規格に使用されるスイッチと同形状、小型・薄型検出スイッチ

小型検出スイッチ DETECT SWITCHES

CL-DA

RoHS 指令対応 RoHS compliant



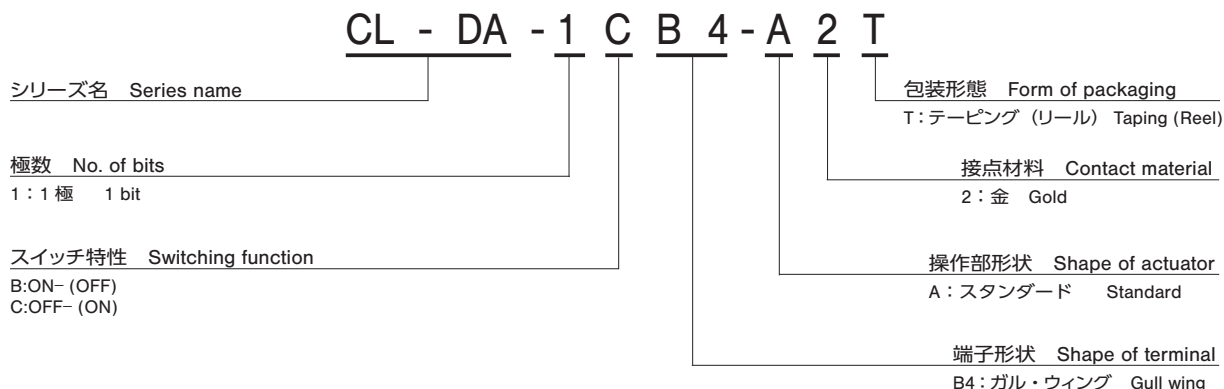
特長 FEATURES

- 金接点による高信頼性
- RoHS 指令対応
- 側部動作対応タイプ
- 自動搭載対応
- 実装高さ 2 mm
- High reliability by Gold contact
- RoHS compliant
- For detection of operation from side direction
- Automatic mounting possible
- Low profile design of 2mm

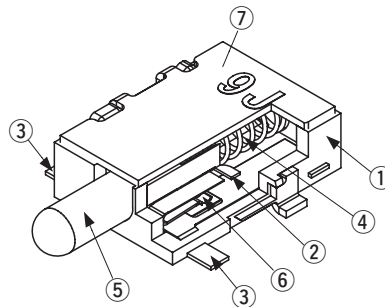
用途 APPLICATIONS

- 通信機器、AV 機器、産業機器、セキュリティ機器などの位置検出用
- Detection of Communication devices, Audio-visual equipment, Industrial instrument, Security devices, etc.

型式表示 PART NUMBER DESIGNATION



内部構造図 INTERNAL STRUCTURE



名称 Part name	材料 Material	燃焼性 Flammability
① ハウジング Housing	PA (ポリアミド) Polyamide	UL94V-0
② 固定接点 Fixed contact	銅合金、金めっき Copper alloy, Gold-plated	—
③ 端子 Terminal pin	銅合金、金めっき Copper alloy, Gold-plated	—
④ バネ Spring	ステンレス Stainless steel(SUS 304)	—
⑤ ノブ Knob	PA (ポリアミド) Polyamide	UL94V-0
⑥ 可動接点 Slider contact	銅合金、金めっき Copper alloy, Gold-plated	—
⑦ カバー Cover	洋白、銀めっき Nickel silver, Silver-plated	—

CL-DA

DETECT SWITCHES

標準仕様 STANDARD SPECIFICATIONS

使用温度範囲 Operating temp. range	- 40 ~ 85 °C
保存温度範囲 Storage temp. range	
シール性 Sealing	洗浄不可能 Non-washable
質量 Net weight	0.093 g

電気的特性 ELECTRICAL CHARACTERISTICS

接点定格 Contact rating Switching Minimum	DC12 V, 100 mA DC20 mV, 1 μA
接触抵抗 Contact resistance	100 mΩ maximum
絶縁抵抗 Insulation resistance	100 MΩ (DC100 V) minimum
耐電圧 Dielectric strength	AC250 V, 60s

機械的特性 MECHANICAL CHARACTERISTICS

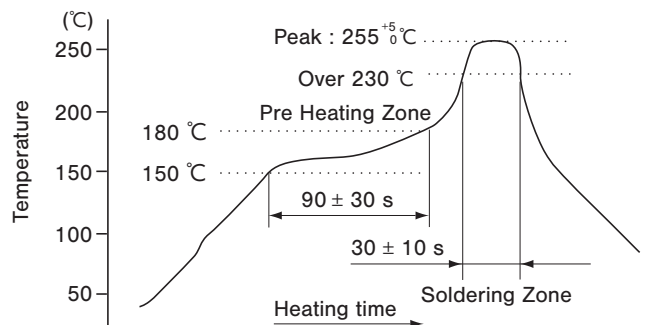
スイッチ特性 Switching function	OFF - (ON) / ON - (OFF)
ストローク Stroke	Pre-travel: 0.35mm Over-travel: 2.0mm total: 2.35mm
作動力 Operating force	0.75 N {0.075 kgf}
操作部強度 Stop strength	5 N {0.51 kgf}, 60 s
はんだ付け性 Solderability	245 ± 3 °C, 2 ~ 3 s
はんだ耐熱性 Soldering heat	リフロー Reflow : 260 °C (Peak temperature) (詳細は下記プロファイル参照 Please refer to the profile below)
固着性 Shear (Adhesion)	5 N {0.51 kgf} 10 s
耐基板曲げ性 Substrate bending	Width 90 mm, bend 3 mm, 5 s, 1 time
引きはがし強さ Pull-off strength	5 N {0.51 kgf} 10 s

{ } : 参考値 Reference only

環境特性 ENVIRONMENTAL CHARACTERISTICS

耐振性 Vibration	振幅 (Amplitude) 1.5 mm (全振幅) or 加速度 (Acceleration) 98 m/s ² , 10-500 Hz, 3 directions for 10 cycles each
耐衝撃性 Shock	490 m/s ² , 11 ms 6 directions for 3 times each
耐久性 Load life	Continuous load 50,000cycles DC12 V, 100 mA
温度 / 湿度サイクル Humidity	-10 ~ 65 °C, 相対湿度 Relative humidity 0 ~ 96 %, 24 h for 10 cycles
耐熱性 High temp. exposure	85 °C, 96 h 無負荷
耐寒性 Low temp. exposure	-40 °C, 96 h 無負荷
温度サイクル Thermal shock	-40 (0.5 h) ~ 85 °C (0.5 h), 5 cycles

〈はんだ耐熱性評価用リフロープロファイル Reflow profile for soldering heat evaluation〉



リフロー回数:2回 Reflow : two times maximum

CL-DA

DETECT SWITCHES

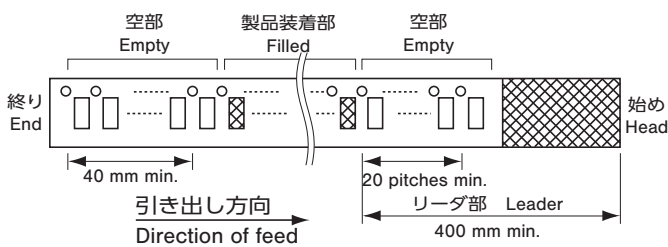
■ 包装仕様

<テーピングの包装仕様>

- テーピングは 1000 個 / リール単位の包装になりますので、1000 個単位でのご注文をお願い致します。

製品の脱落は、連続 2 個以内と致します。
 テープのリーダ部、空部およびリール寸法は図に示します。

● テープのリーダ部および空部 Embossed tape dimensions



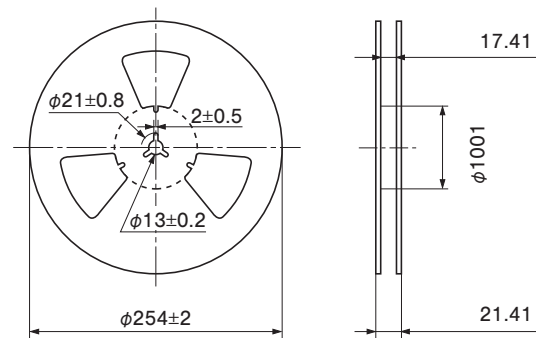
■ PACKAGING SPECIFICATIONS

<Taping packaging specifications>

- Taping version is packaged in 1000 pcs. per reel. Orders will be accepted for units of 1000 pcs.

Maximum number of consecutive missing pieces=2
 Leader length and reel dimension are shown in the diagrams below:

● リール寸法図 Reel dimensions (Unit: mm) (JIS C 0806-3 に一致 Conforms to JIS C 0806-3) (EIAJ ET-7200A に準拠 In accordance with EIAJ ET-7200A)



● 1 bit

(Unit : mm)

