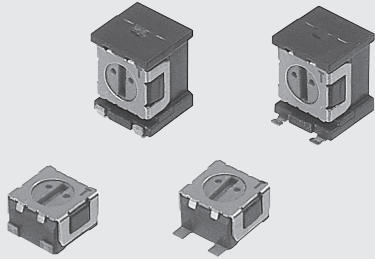


小型 3 mm タイプ、SMD 対応スイッチ

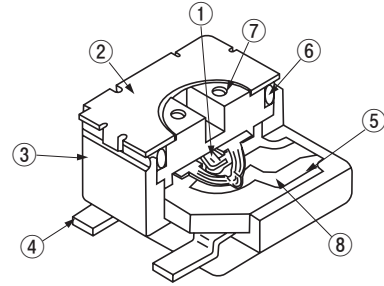
チップ型ロータリセレクトスイッチ ROTARY SELECTOR SWITCHES (SMD)

CS-32

RoHS 指令対応 RoHS compliant



内部構造図 INTERNAL STRUCTURE

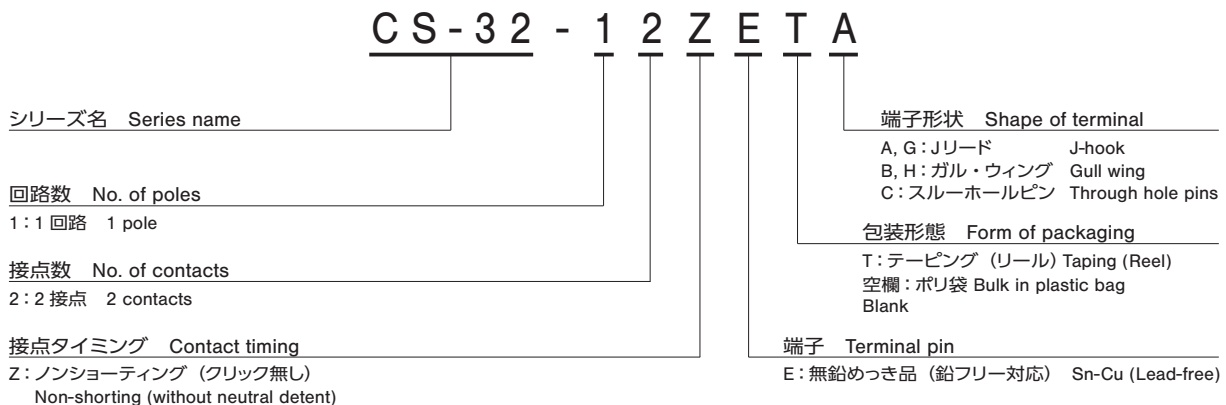


名称 Part name	材料 Material
① ワイパ (摺動子) Wiper	多元合金 Multi metal alloy
② カバー Cover	ステンレス Stainless steel (SUS 304)
③ ハウジング Housing	エポキシ Epoxy
④ 端子 Terminal pin	銅合金、Sn-Cu めっき Copper alloy, Sn-Cu-plated
⑤ ベースエレメント Base element	セラミック Ceramic
⑥ “O” リング “O” ring	シリコンゴム Silicone rubber
⑦ ロータ Rotor	PPS(ポリフェニレンサルファイド) Polyphenylenesulfide
⑧ 電極体 Electrode	Ag-Pd サーマット Ag-Pd cermet

特長 FEATURES

- RoHS 指令対応
- 小型チップ型のため高密度実装が可能
- 自動搭載対応 (端子形状 Jリード、ガル・ウィング)
- “O” リング採用により、ゴミ、ホコリの侵入防止、並びにはんだ付け後の洗浄が可能
- 側部設定タイプをラインナップ
- チップ型トリマポテンショメータ ST-32 シリーズと同一寸法で、セット使いに便利
- 樹脂材料は、UL 難燃クラス 94V-0 認証品又は 94V-1 相当品を採用しております
- RoHS compliant
- Optimum for high density board mounting applications
- Compatible with most automatic pick & place machinery
- Protection against dust and washable after soldering
- Top and side setting types are available
- Same dimensions as ST-32 trimmer and conveniently usable as a set
- Resin materials are UL Recognized 94V-0 or 94V-1 equivalent

型式表示 PART NUMBER DESIGNATION



※ご注文に際しては、型式一覧表をご確認ください。
Please refer to the LIST OF PART NUMBERS when placing orders.

CS-32

ROTARY SELECTOR SWITCHES (SMD)

ディップスイッチ

照光式スイッチ

押ボタンスイッチ

検出スイッチ

レバー・ロッカー
スイッチ

トグルスイッチ


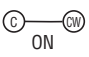



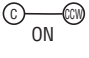
スライドスイッチ

ロータリー
スイッチ

キースイッチ

回路図 SCHEMATICS DIAGRAMS

● 1 回路 2 接点 1 pole 2 contacts

型式名 Series	スイッチ特性 Switching specifications	回路図 Schematic
CS-32-12ZEA // 12ZEB // 12ZEC // 12ZEG // 12ZEH	  ON	
	 OFF	
	  ON	

型式一覧表 LIST OF PART NUMBERS

回路構成 Circuit type		設定方向 Setting position	包装形態 Form of packaging	A, G(J-リード) J-hook	B, H(ガル・ウイング) Gull wing	C(スルーホールピン) Through hole pins	包装数量 Packaging quantity
1 回路 2 接点 1 pole 2 contacts	クリック 無し Without neutral detent	上部設定 Top setting	テーピング Taping	CS-32-12ZETA	CS-32-12ZETB		500 pcs. /reel
			ポリ袋 Plastic bag	CS-32-12ZEA	CS-32-12ZEB	CS-32-12ZEC	100 pcs. /pack
		側部設定 Side setting	テーピング Taping	CS-32-12ZETG	CS-32-12ZETH		500 pcs. /reel
			ポリ袋 Plastic bag	CS-32-12ZEG	CS-32-12ZEH		100 pcs. /pack

※ご注文に際しては、上記型式をご確認ください。
テーピング仕様は、切り売り致しませんので、リール単位で
注文をお願い致します。

※ Verify the above part numbers when placing orders.
Taping version can be supplied only in reel unit.

■標準仕様
STANDARD SPECIFICATIONS

回路構成 Circuit type	1 pole 2 contacts
使用温度範囲 Operating temperature range	-40 ~ 85 °C
保存温度範囲 Storage temperature range	
シーリング性 Sealing	洗浄可能 Washable by "O" ring ※詳細は149、150 ページをご覧ください。 ※ Please refer to page 149, 150
質量 Net weight	Approx. 0.05g (A, B) Approx. 0.06g (C) Approx. 0.11g (G, H)

■電気的特性
ELECTRICAL CHARACTERISTICS

接点定格 Contact rating	0.5 VA
最大電流 Maximum current	100 mA
最大電圧 Maximum voltage	16 V
接点タイミング Contact timing	Non-shorting
接触抵抗 Contact resistance	2 Ω maximum
絶縁抵抗 Insulation resistance	100 MΩ (DC500 V) minimum
耐電圧 Dielectric strength	AC250 V, 60 s

■機械的特性
MECHANICAL CHARACTERISTICS

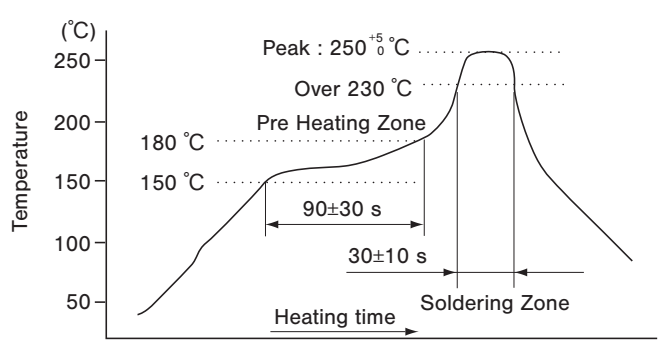
ポジション数 No. of positions	2
回転トルク Adjustment torque	5 mN·m {51 gf·cm} maximum
回転止強度 Stopper strength	20 mN·m {204 gf·cm} minimum
ステップ角度 Stepping angle	250° ± 15°
はんだ付け性 Solderability	無鉛めっき Sn-Cu (lead-free) : 245 ± 3 °C, 2 ~ 3 s
はんだ耐熱性 Soldering heat	無鉛めっき Sn-Cu (Lead-free) フロー : 260 ± 3 °C の槽内に端子 先端から基板の裏面まで 5 ~ 6 秒間浸漬を 2 回 リフロー : ピーク温度 255 °C (詳細は下記プロファイル参照) 手はんだ : 350 ± 10 °C, 3 ~ 4 s Flow : 260 ± 3 °C as the temperature in a pot of molten solder, immersion from head of terminal to backside of board, 5 ~ 6 s, two times maximum. Reflow : Peak temperature 255 °C (Please refer to the profile below.) Manual soldering : 350 ± 10 °C, 3 ~ 4 s
固着性 Shear (Adhesion)	5 N {0.51 kgf}, 10 s
耐基板曲げ性 Substrate bending	Width 90 mm, bend 3 mm, 5 s, 1 time
引きはがし強さ Pull-off strength	5 N {0.51 kgf}, 10 s

{ } : 参考値 Reference only

■環境特性
ENVIRONMENTAL CHARACTERISTICS

耐振性 Vibration	振幅 (Amplitude) 1.5 mm (全振幅) or 加速度 (Acceleration) 98 m/s ² , 10-500-10 Hz, 3 directions for 3 times each
耐衝撃性 Shock	490 m/s ² , 11 ms 6 directions for 3 times each
耐久性 Load life	50 cycles minimum DC16 V 30 mA
耐湿性 (定常状態) Humidity (Steady state)	40 °C, 相対湿度 Relative humidity 90 ~ 95 %, 240 h
耐熱性 High temperature exposure	85 °C, 96 h
耐寒性 Low temperature exposure	-40 °C, 96 h
温度サイクル Thermal shock	-40 (0.5 h) ~ 85 °C (0.5 h), 5 cycles

〈はんだ耐熱性評価用リフロープロファイル〉
Reflow profile for soldering heat evaluation



リフロー回数:2回 Reflow : two times maximum

CS-32

ROTARY SELECTOR SWITCHES (SMD)

ディップスイッチ

照光式スイッチ

押ボタンスイッチ

検出スイッチ

レバー・ロッカー
スイッチ

トグルスイッチ

スライドスイッチ

ロータリー
スイッチ

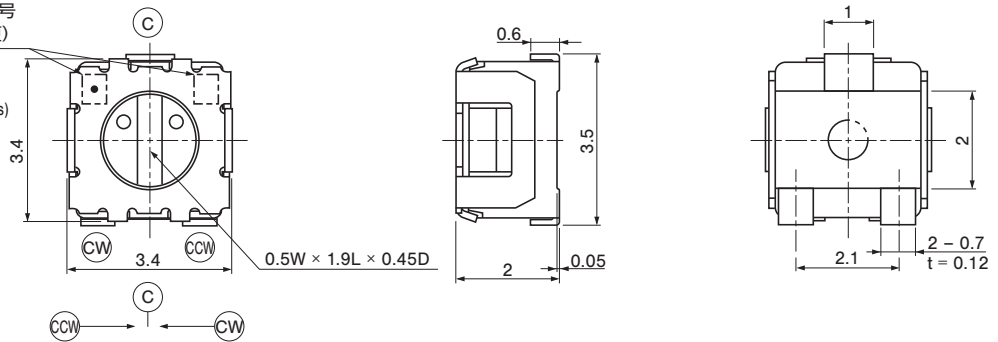
キースイッチ

外形寸法図 OUTLINE DIMENSIONS

Unless otherwise specified, tolerance: ± 0.3 (Unit: mm)

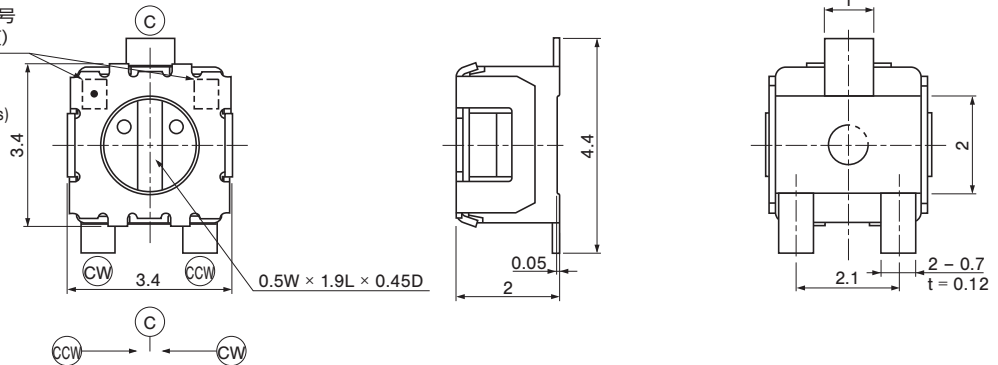
CS-32-12ZEA

製造年月記号&鉛フリー識別記号
1桁表示(2年毎に左右位置変更)
Production date code &
Lead-free Identification mark,
1 digit (Location reversed every 2 years)



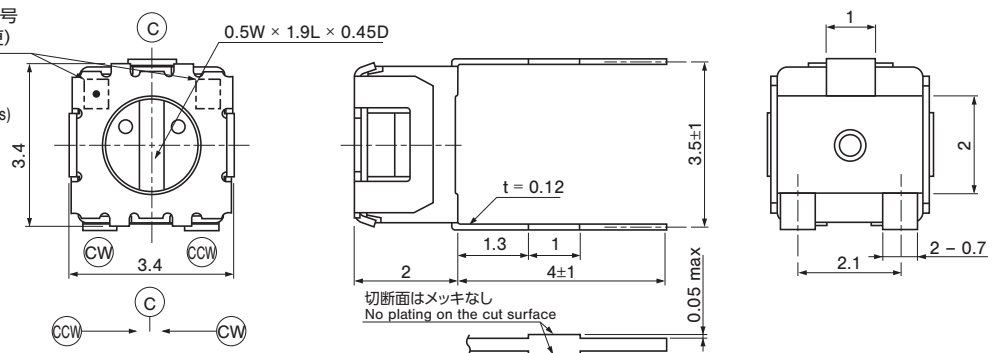
CS-32-12ZEB

製造年月記号&鉛フリー識別記号
1桁表示(2年毎に左右位置変更)
Production date code &
Lead-free Identification mark,
1 digit (Location reversed every 2 years)



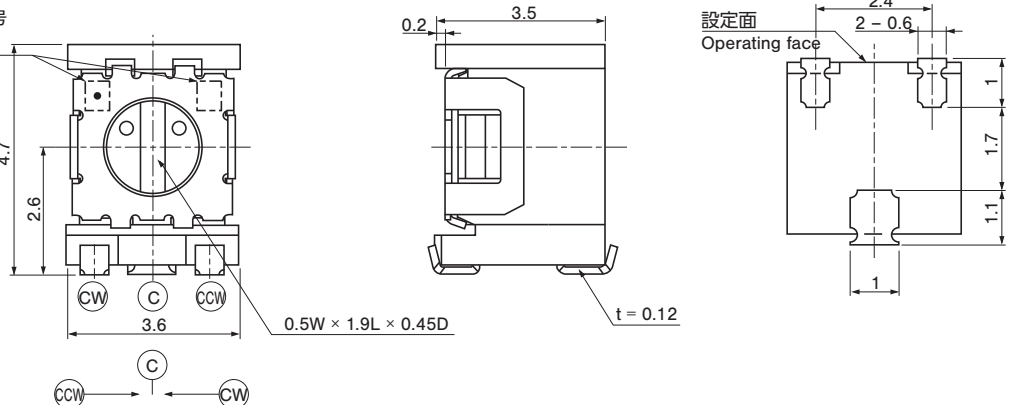
CS-32-12ZEC

製造年月記号&鉛フリー識別記号
1桁表示(2年毎に左右位置変更)
Production date code &
Lead-free Identification mark,
1 digit (Location reversed every 2 years)



CS-32-12ZEG

製造年月記号&鉛フリー識別記号
1桁表示(2年毎に左右位置変更)
Production date code &
Lead-free Identification mark,
1 digit (Location reversed every 2 years)

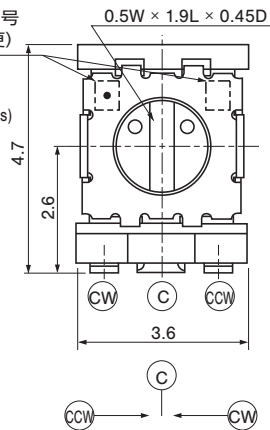


外形寸法図 OUTLINE DIMENSIONS

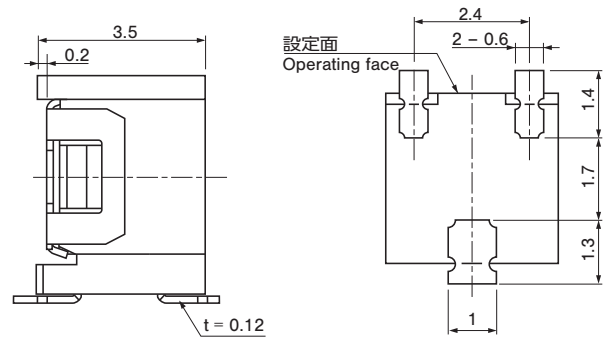
● CS-32-12ZEH

製造年月記号&鉛フリー識別記号
1桁表示(2年毎に左右位置変更)

Production date code &
Lead-free Identification mark,
1 digit (Location reversed every 2 years)

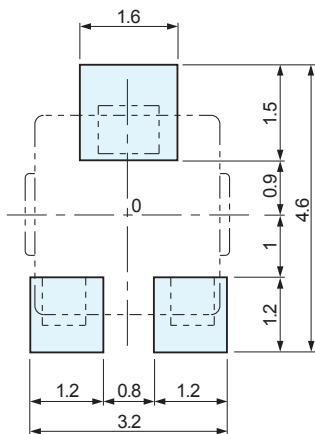


Unless otherwise specified, tolerance: ± 0.3 (Unit: mm)



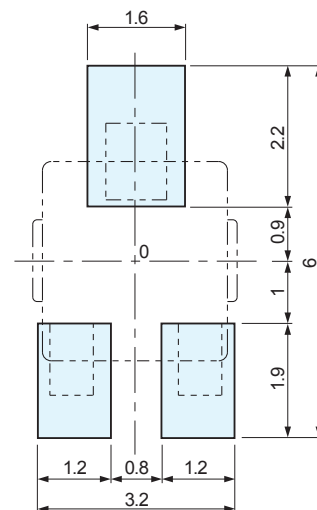
推奨ランドパターン RECOMMENDED P.C.B. PAD OUTLINE DIMENSIONS

● CS-32-12ZEA, 12ZEG



● CS-32-12ZEB, 12ZEH

(Unit: mm)



注1) 0点は搭載中心とする
注2) ランド寸法は、(EIAJ RC2161)に従う
注3) このランド寸法は、リフロー用とする

Note 1) The zero point is the center of mounting.
Note 2) The land patterns conform to EIAJ RC2161.
Note 3) The land patterns are for reflow soldering.

CS-32

ROTARY SELECTOR SWITCHES (SMD)

ディップスイッチ

照光式スイッチ

押ボタンスイッチ

検出スイッチ

レバー・ロッカー
スイッチ

トグルスイッチ

スライドスイッチ

ロータリー
スイッチ

キー
スイッチ

■包装仕様

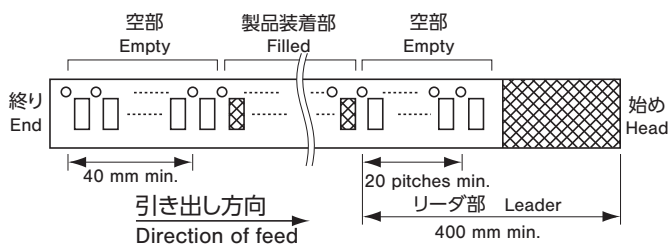
〈テーピングの包装仕様〉

- テーピングは500個/リール単位の包装になりますので、500個単位（500個、1000個、1500個…）でのご注文をお願い致します。
- テーピングリールの箱詰めは、CS-32ZETA, ZETBタイプは、4リール（2000個）ごとにCS-32ZETG, ZETHタイプは、1リール（500個）ごとに製品箱に包装致します。

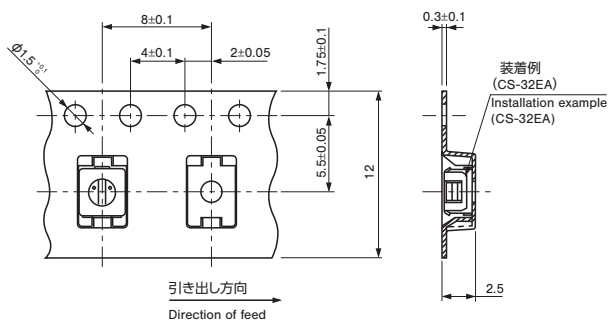
製品の脱落は、連続2個以内と致します。

テープのリーダ部、空部およびリール寸法は図に示します。

●テープのリーダ部および空部 Embossed tape dimensions



● CS-32-12ZETA/CS-32-12ZETB



〈ポリ袋の包装仕様〉

- ポリ袋での最小包装は、10個/袋となりますので、10個単位（10個、20個、30個…）でのご注文をお願い致します。
- ポリ袋の箱詰めは、100個以上（標準は500個）を製品箱に包装致します。

■ PACKAGING SPECIFICATIONS

〈Taping packaging specifications〉

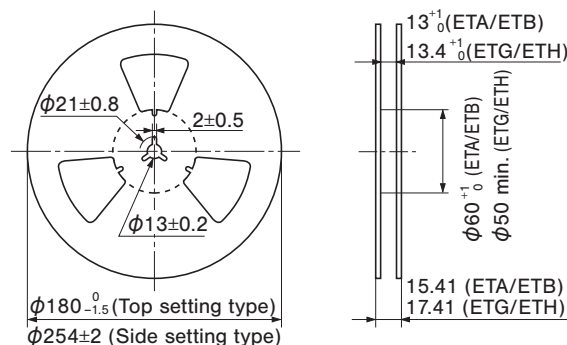
- Taping version is packaged in 500 pcs. per reel. Orders will be accepted for units of 500 pcs., i.e., 500, 1000, 1500 pcs., etc.
- CS-32ZETA and ZETB versions are boxed with 4 reels (2000 pcs.). CS-32ZETG and ZETH versions are boxed with one reel (500 pcs.)

Maximum number of consecutive missing pieces = 2
Leader length and reel dimension are shown in the diagrams below:

● リールの寸法図 Reel dimensions (Unit: mm)

(JIS C 0806-3 に一致 Conforms to JIS C 0806-3)

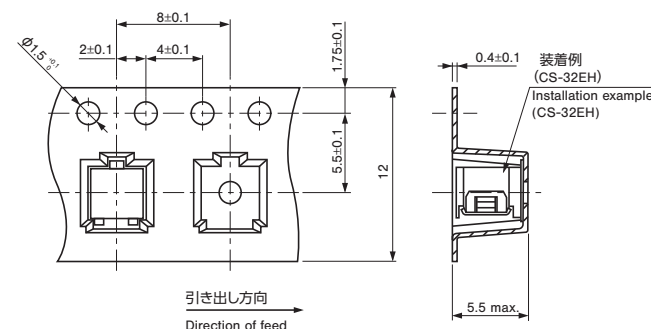
(EIAJ ET-7200A に準拠 In accordance with EIAJ ET-7200A)



● CS-32-12ZETG/CS-32-12ZETH

(Unit: mm)

(JIS C 0806 に一致 Conforms to JIS C 0806)



〈Bulk pack specifications〉

- The smallest unit of bulk pack in a plastic bag is 10 pcs. per pack. Orders will be accepted for unit of minimum 10 pcs., i.e., 10, 20, 30 pcs., etc.
- Boxing of bulk in a plastic bag is performed with 100 pcs. (standard 500 pcs.) per box.