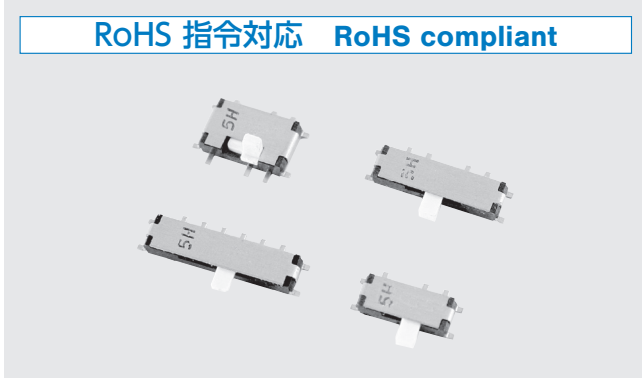


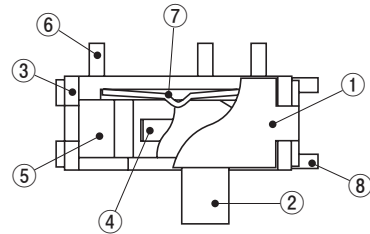
# 薄型スライドスイッチ LOW-PROFILE SLIDE SWITCHES

# CUS

RoHS 指令対応 RoHS compliant



内部構造図 INTERNAL STRUCTURE



## ■特長 FEATURES

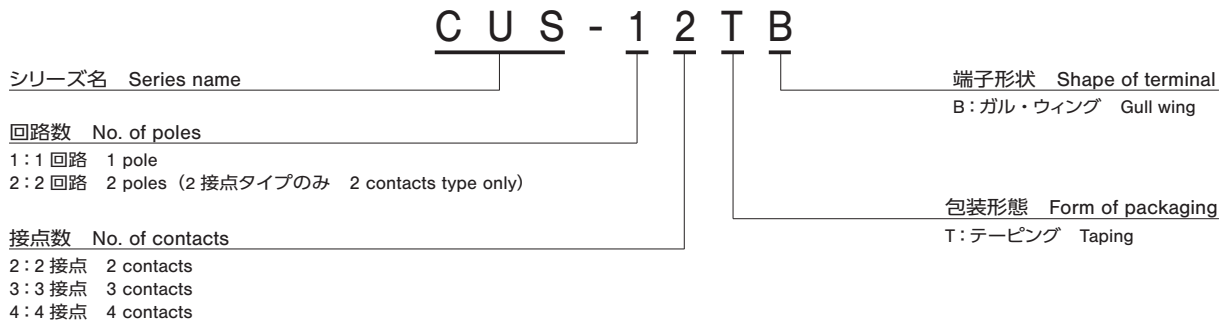
- 実装高さ 1.4 mm の薄型タイプ
- RoHS 指令対応
- 樹脂材料は、UL 難燃クラス 94V-0 認証品を採用しております
- Low-profile of 1.4 mm
- RoHS compliant
- Resin material is UL Recognized 94V-0

## ■用途 APPLICATIONS

- 携帯ステレオ・液晶テレビ・カメラ一体型 VTR
- Mobile stereo · LCD TV · Camcorder

名称 Part name	材料 Material
① カバー Cover	洋白 Nickel silver
② スライダ Slider	PA (ポリアミド) Polyamide
③ ハウジング Housing	LCP (液晶ポリマ) Liquid crystal polymer
④ 可動接点 Slider contact	銅合金、金めっき Copper alloy, Gold-plated
⑤ 固定接点 Fixed contact	
⑥ 端子 Terminal pin	
⑦ クリックバネ Click spring	ステンレス Stainless steel (SUS 301)
⑧ アース端子 Ground terminal	洋白 Nickel silver

## ■型式表示 PART NUMBER DESIGNATION



※ご注文に際しては、型式一覧表をご確認ください。

Please refer to the LIST OF PART NUMBERS when placing orders.

### 型式一覧表 LIST OF PART NUMBERS

回路数 Schematic	接点数 No. of contacts	端子形状 Shape of terminal	包装形態 Form of packaging	型式表示 Part number	包装数量 Packaging quantity
1	2	B (ガル・ウィング) Gull wing	テーピング Taping	CUS-12TB	2500 pcs./reel
	3			CUS-13TB	
	4			CUS-14TB	
2	2			CUS-22TB	1400 pcs./reel

### 標準仕様 STANDARD SPECIFICATIONS

使用温度範囲 Operating temp. range	- 20 ~ 70 °C
保存温度範囲 Storage temp. range	- 40 ~ 85 °C
シール性 Sealing	オープンタイプのため洗浄不可 Non washable
質量 Net weight	Approx. 0.08 g (CUS-12) Approx. 0.10 g (CUS-13) Approx. 0.13 g (CUS-14) Approx. 0.11 g (CUS-22)

### 機械的特性 MECHANICAL CHARACTERISTICS

ポジション数 No. of positions	2, 3, 4	
ストローク Stroke	1.5 mm	
作動力 Operating force	CUS-12 <sup>*1</sup>	2 ± 1.7 N {0.2 ± 0.17 kgf}
	CUS-13 <sup>*2</sup>	A → B : 1.5 ± 1.2 N {0.15 ± 0.12 kgf}
		B → C : 2 ± 1.7 N {0.2 ± 0.17 kgf}
	CUS-14 <sup>*3</sup>	C → B : 1.5 ± 1.2 N {0.15 ± 0.12 kgf}
		B → A : 2 ± 1.7 N {0.2 ± 0.17 kgf}
		A → B : 1.5 ± 1.2 N {0.15 ± 0.12 kgf}
B → C : 2 ± 1.7 N {0.2 ± 0.17 kgf}		
C → D : 2 ± 1.7 N {0.2 ± 0.17 kgf}		
D → C : 1.5 ± 1.2 N {0.15 ± 0.12 kgf}		
C → B : 2 ± 1.7 N {0.2 ± 0.17 kgf}		
B → A : 2 ± 1.7 N {0.2 ± 0.17 kgf}		
CUS-22 <sup>*4</sup>	2 ± 1.7 N {0.2 ± 0.17 kgf}	
操作部の強度 Stop strength	10 N {1.02 kgf} 15 s	
はんだ付け性 Solderability	245 ± 3 °C 2 ~ 3 s	
はんだ耐熱性 Soldering heat	リフローピーク温度 Reflow peak : 250 ~ 255 °C	
	手はんだ Manual soldering : 350 ± 10 °C 3 ~ 4 s	
固着性 Shear	5 N {0.5 kgf} 10 s	
耐基板曲げ性 Substrate bending	幅 90 mm、たわみ量 3 mm、5 秒、1 回 Width 90 mm, bend 3 mm, 5 s, 1 time	
引きはがし強さ Pull-off strength	5 N {0.5 kgf} 10 s	

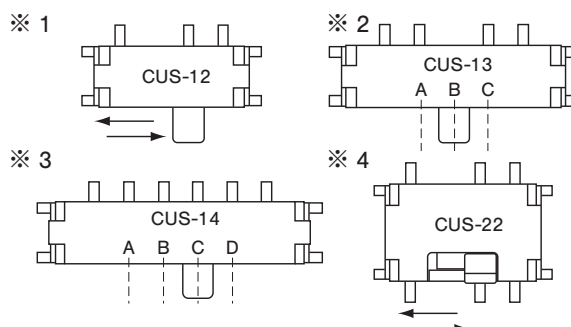
{ } : 参考値 Reference only

### 電気的特性 ELECTRICAL CHARACTERISTICS

接点定格 Contact rating	
ノンスイッチング Non-switching	DC50 V 100 mA
スイッチング Switching	DC4 V 300 mA
最小定格 Minimum	DC20 mV 1 μA
接点タイミング Contact timing	ノンショータピング Non-shorting
接触抵抗 Contact resistance	70 mΩ maximum
絶縁抵抗 Insulation resistance	100 MΩ minimum (DC 100 V)
耐電圧 Dielectric strength	AC100 V 60 s

### 環境特性 ENVIRONMENTAL CHARACTERISTICS

耐振性 Vibration	振幅 (Amplitude) 1.5 mm (全振幅) or 加速度 (Acceleration) 98 m/s <sup>2</sup> , 10-500-10 Hz, 3 directions for 10 cycles each
耐衝撃性 Shock	490 m/s <sup>2</sup> , 11 ms, 6 directions for 3 times each
耐久性 Load life	Continuous load 10000 cycles, DC4 ± 0.5 V, 300 ± 10 mA
耐湿性 Humidity	40 °C, 相対湿度 Relative humidity 90 ~ 95 %, 240 h, 無負荷 No load
耐熱性 High temp. exposure	85 °C, 96 h, 無負荷 No load
耐寒性 Low temp. exposure	-40 °C, 96 h, 無負荷 No load
温度サイクル Thermal shock	-40 (0.5 h) ~ 85 °C (0.5 h), 5 cycles



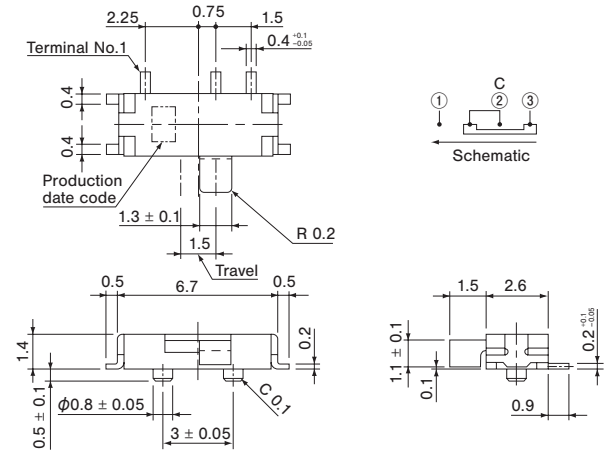
# CUS

## LOW-PROFILE SLIDE SWITCHES

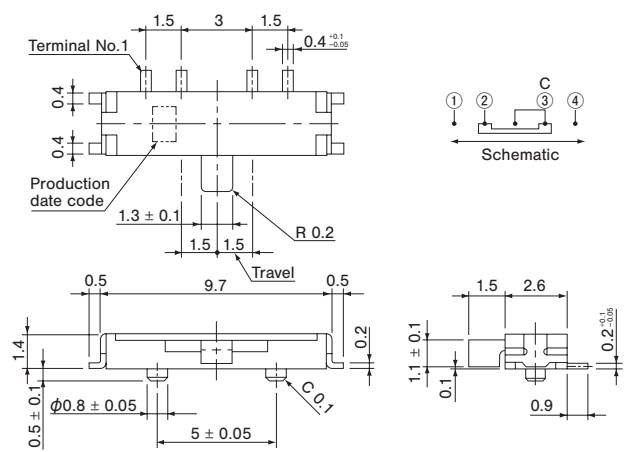
### 外形寸法図 OUTLINE DIMENSIONS

Unless otherwise specified, tolerance : ± 0.2 (Unit : mm)

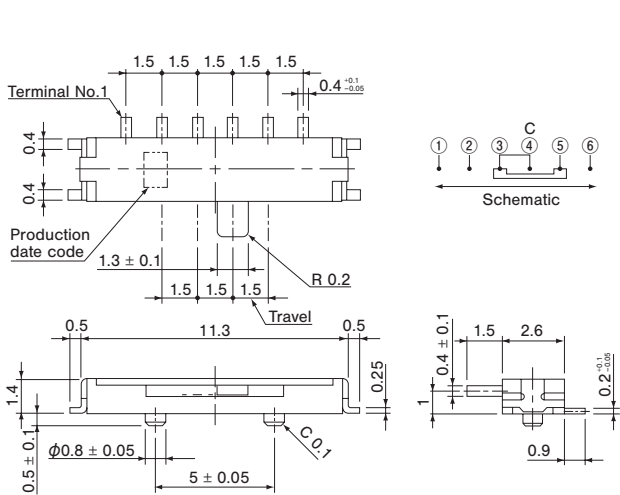
#### ● CUS-12B



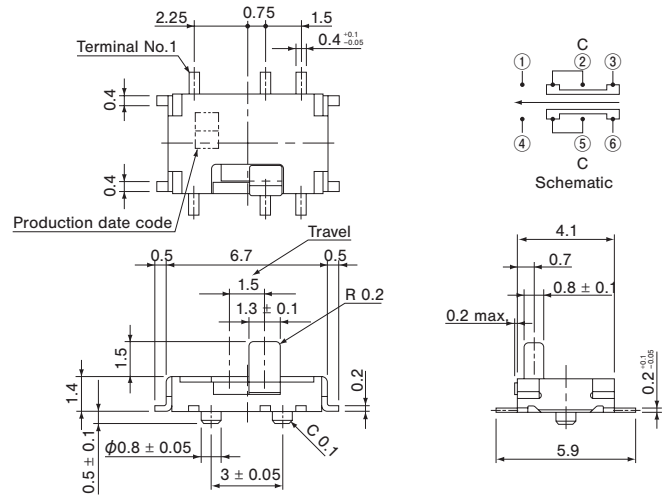
#### ● CUS-13B



#### ● CUS-14B



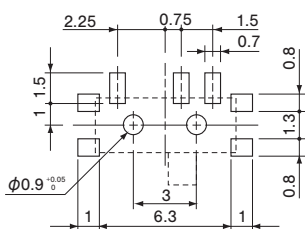
#### ● CUS-22B



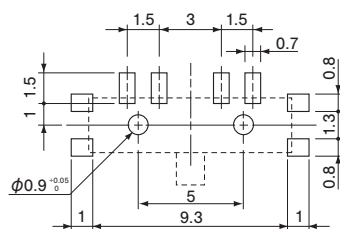
### 推奨ランドパターン RECOMMENDED P.C.B. PAD OUTLINE DIMENSIONS

(Unit : mm)

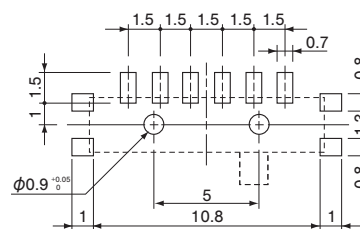
#### ● CUS-12B



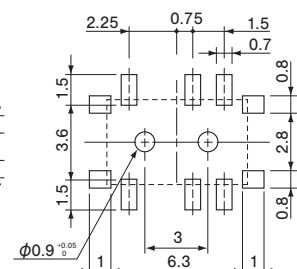
#### ● CUS-13B



#### ● CUS-14B



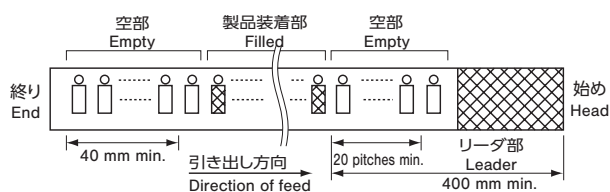
#### ● CUS-22B



### ■ 包装形態

テーピングは 2500 個／リール (CUS-22 は 1400 個／リール) で出荷いたします。テーピングリールの箱詰めは、1 リール (2500 個又は 1400 個) をリール箱に包装致します。製品の脱落は、連続 2 個以内と致します。テープリーダ部、空部および製品表示方法を下図に示します。

図 1 テープのリーダ部および空部  
Embossed tape dimensions

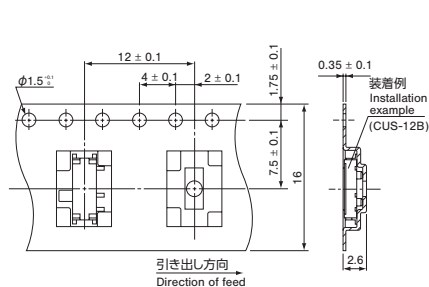


### ■ PACKAGING SPECIFICATIONS

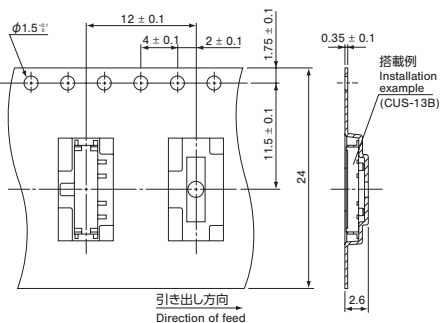
Taping version is packaged in 2500 pcs. per reel (1400 pcs. for CUS-22).

Taping version is boxed with 1 reel (2500 pcs. or 1400 pcs.). Maximum number of consecutive missing pieces = 2. Leader length and reel dimension are shown in the diagrams below.

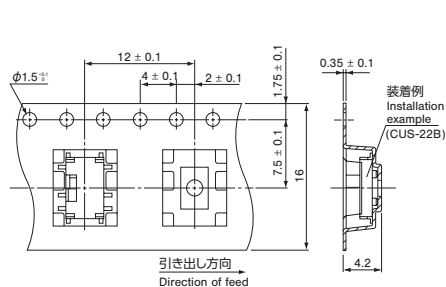
#### ● CUS-12TB



#### ● CUS-13TB, CUS-14TB

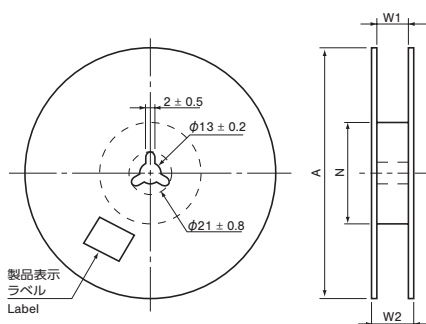


#### ● CUS-22TB



#### ● リールの寸法図 Reel dimensions

(Unit: mm)



リール形状及び寸法 Reel shape and dimensions

型式 Part number	A	W <sub>1</sub>	W <sub>2</sub>	N
12TB, 22TB	φ 330 ± 2	17.4 ± 1	21.4 ± 1	φ 80 ± 1
13TB, 14TB	φ 330 ± 2	25.4 ± 1	29.4 ± 1	φ 80 ± 1