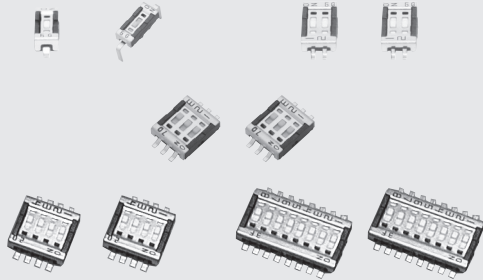


実装高1.45 mm、端子ピッチ1 mm 業界初の薄型コンパクトサイズに3ビット品 新登場！

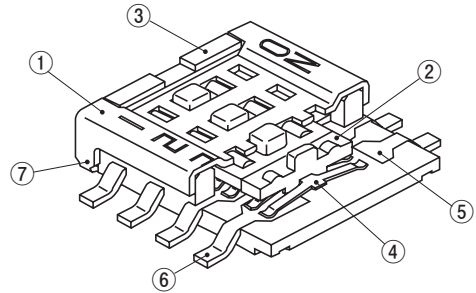
スライドスイッチ SLIDE SWITCHES (1 mm PITCH)

CVS

RoHS 指令対応 RoHS compliant



内部構造図 INTERNAL STRUCTURE



名称 Part name	材料 Material
① カバー Cover	ステンレス、金めっき Stainless steel, Gold-plated
② スライダ Slider	PA (ポリアミド) Polyamide
③ ハウジング Housing	PPS (ポリフェニレンサルファイド) Polyphenylenesulfide
④ 可動接点 Slider contact	ステンレス、金めっき Stainless steel, Gold-plated
⑤ 固定接点 Fixed contact	銅合金、金めっき Copper alloy, Gold-plated
⑥ 端子 Terminal pin	銅合金、金めっき Copper alloy, Gold-plated
⑦ アース端子 Earth terminal	ステンレス、金めっき Stainless steel, Gold-plated

■特長 FEATURES

- RoHS 指令対応
- 業界最薄 実装高 1.45 mm
- 業界初 端子ピッチ 1 mm
- ノブ高さ 0.2 mm で操作性良好
- 樹脂材料は、UL 難燃クラス 94V-0 認証品を採用しております
- RoHS compliant
- Lowest profile design of 1.45 mm
- Fine pitch of 1 mm
- Easy motion with knob height of 0.2 mm
- Resin material is UL Recognized 94V-0

■型式表示

PART NUMBER DESIGNATION

C V S - 0 4 T B - 1

シリーズ名 Series name

極数 No. of bits

01 : 1 極 1 bit 04 : 4 極 4 bits
02 : 2 極 2 bits 08 : 8 極 8 bits
03 : 3 極 3 bits

テーピング数量 Taping

1 : 500 pcs./reel
空欄 Blank : 2000 pcs./reel

端子形状 Shape of terminal

B : ガル・ウィング Gull wing
C : スルーホール Through hole

包装形態 Form of packaging

T : テーピング (リール) Taping (Reel)
空欄 : ポリ袋 (01C : ポリ袋のみ)
Blank : Bulk in plastic bag (01C : Plastic bag only)

■型式一覧表 LIST OF PART NUMBERS

極数 No. of bits	包装形態 Form of packaging	端子形状 Shape of terminals	B(ガル・ウィング) (Gull wing)	C(スルーホール) (Through hole)	包装数量 Packaging quantity
1	テーピング Taping		CVS-01TB-1		500 pcs./reel
	テーピング Taping		CVS-01TB		2000 pcs./reel
	ポリ袋 Plastic bag		CVS-01B	CVS-01C	100 pcs./pack
2	テーピング Taping		CVS-02TB-1		500 pcs./reel
	テーピング Taping		CVS-02TB		2000 pcs./reel
	ポリ袋 Plastic bag		CVS-02B		100 pcs./pack
3	テーピング Taping		CVS-03TB-1		500 pcs./reel
	テーピング Taping		CVS-03TB		2000 pcs./reel
	ポリ袋 Plastic bag		CVS-03B		100 pcs./pack

極数 No. of bits	包装形態 Form of packaging	端子形状 Shape of terminals	B(ガル・ウィング) (Gull wing)	C(スルーホール) (Through hole)	包装数量 Packaging quantity
4	テーピング Taping		CVS-04TB-1		500 pcs./reel
	テーピング Taping		CVS-04TB		2000 pcs./reel
	ポリ袋 Plastic bag		CVS-04B		100 pcs./pack
8	テーピング Taping		CVS-08TB-1		500 pcs./reel
	テーピング Taping		CVS-08TB		2000 pcs./reel
	ポリ袋 Plastic bag		CVS-08B		100 pcs./pack

CVS

SLIDE SWITCHES (1 mm PITCH)

標準仕様 STANDARD SPECIFICATIONS

使用温度範囲 Operating temp. range	- 40 ~ 85 °C
保存温度範囲 Storage temp. range	
シール性 Sealing	洗淨不可能 Non-washable
質量 Net weight	Approx. 0.028g (CVS-01B) Approx. 0.031g (CVS-01C) Approx. 0.041g (CVS-02B) Approx. 0.054g (CVS-03B) Approx. 0.067g (CVS-04B) Approx. 0.13 g (CVS-08B)

電気的特性 ELECTRICAL CHARACTERISTICS

接点定格 Contact rating Non-switching Switching Minimum	DC50 V 100 mA DC6 V, 100 mA DC24 V, 25 mA DC20 mV 1 μA
接触抵抗 Contact resistance	200 m Ω maximum
絶縁抵抗 Insulation resistance	100 M Ω (DC100 V) minimum
耐電圧 Dielectric strength	AC250 V, 60 s

機械的特性 MECHANICAL CHARACTERISTICS

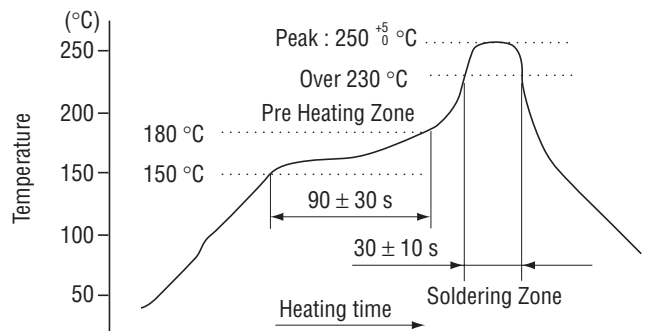
作動力 Operating force	3 N {0.306 kgf} maximum
操作部強度 Stop strength	6 N {0.61 kgf}, 60 s
はんだ付け性 Solderability	245 ± 3 °C, 2 ~ 3 s
はんだ耐熱性 Soldering heat	リフロー Reflow: 255 °C (Peak temperature) (詳細は下記プロフィール参照 Please refer to the profile below) 手はんだ Manual soldering: 350 ± 10 °C, 3 ~ 4 s
固着性 Shear (Adhesion)	5 N {0.51 kgf} 10 s
耐基板曲げ性 Substrate bending	Width 90 mm, bend 3 mm, 5 s, 1 time
引きがし強さ Pull-off strength	5 N {0.51 kgf} 10 s

環境特性 ENVIRONMENTAL CHARACTERISTICS

耐振性 Vibration	振幅 (Amplitude) 1.5 mm 全振幅 or 加速度 (Acceleration) 98 m/s ² , 10-500 Hz, 3 directions for 10 cycles each
耐衝撃性 Shock	490 m/s ² , 11 ms 6 directions for 3 times each
耐久性 Load life	Continuous load 1000 cycles, DC6 ± 0.5 V, 100 ± 10 mA
温度/湿度サイクル Humidity	-10 ~ 65 °C, 相対湿度 Relative humidity 0 ~ 96 %, 24 h for 10 cycles
耐熱性 High temp. exposure	85 °C, 96 h
耐寒性 Low temp. exposure	-40 °C, 96 h
温度サイクル Thermal shock	-40 (0.5 h) ~ 85 °C (0.5 h), 5 cycles

{ } : 参考値 Reference only

〈はんだ耐熱性評価用リフロープロフィール Reflow profile for soldering heat evaluation〉

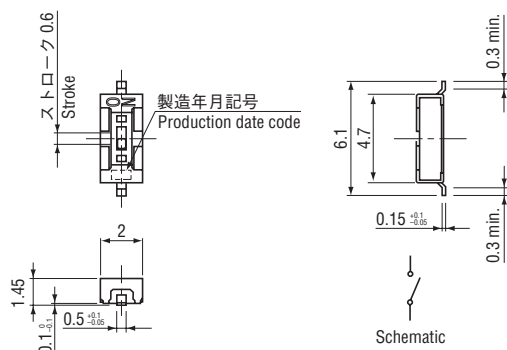


リフロー回数: 2回 Reflow: two times maximum

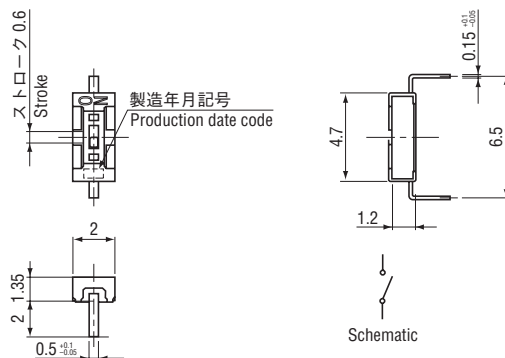
外形寸法図 OUTLINE DIMENSIONS

Unless otherwise specified, tolerance : ± 0.3 (Unit : mm)

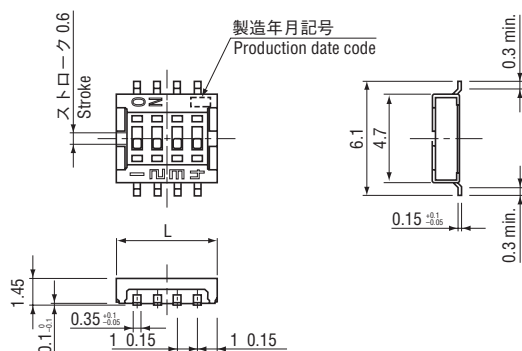
● CVS-01B



● CVS-01C



● CVS-□□B

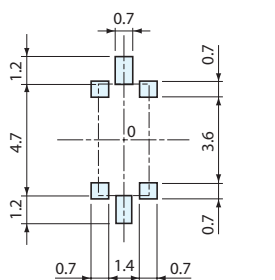


型式 Part number	回路図 Schematic	極数 No. of bits	L寸法 L dimension
CVS-02		2	3
CVS-03		3	4
CVS-04		4	5
CVS-08		8	9

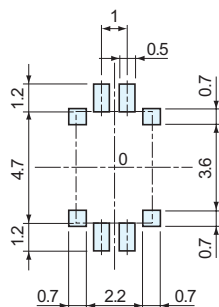
推奨ランドパターン RECOMMENDED P.C.B. PAD OUTLINE DIMENSIONS

(Unit : mm)

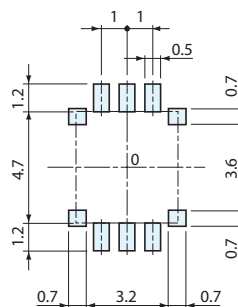
● CVS-01B



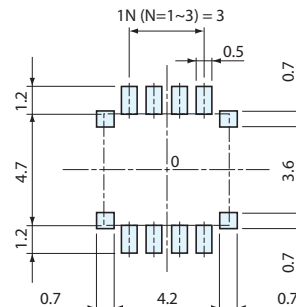
● CVS-02B



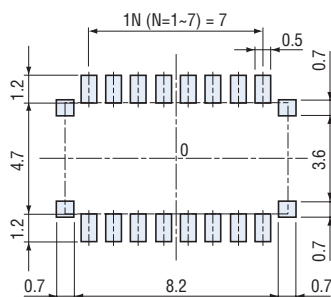
● CVS-03B



● CVS-04B



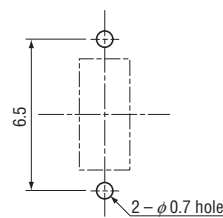
● CVS-08B



プリント基板加工寸法 SIZE OF P.C.B. PROCESSING

(Unit : mm)

● CVS-01C

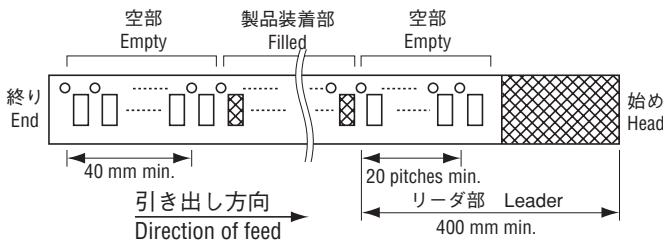


■ 包装仕様

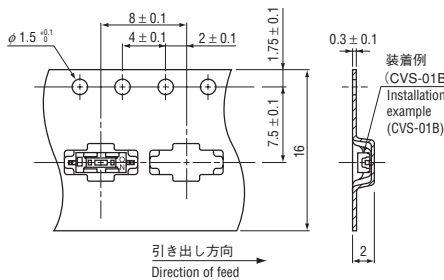
<テーピングの包装仕様>

- テーピングは2000個もしくは500個/リール単位の包装になりますので、2000個単位（2000個、4000個、6000個…）もしくは500個単位（500個、1000個、1500個…）でのご注文をお願い致します。
- テーピングリールの箱詰めは、2リールごとに製品箱に包装致します。製品の脱落は、連続2個以内と致します。テープのリーダー部、空部およびリール寸法は図に示します。

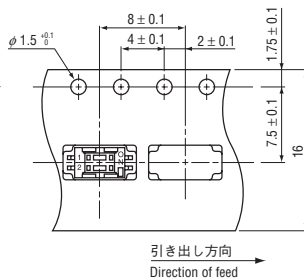
● テープのリーダー部および空部 Embossed tape dimensions



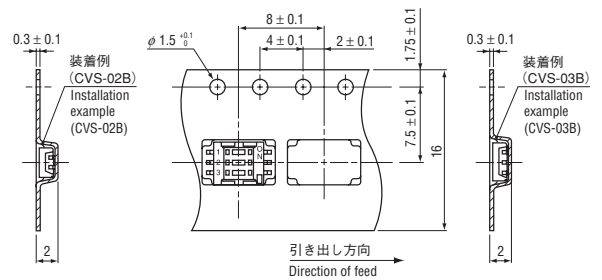
● 1 bit



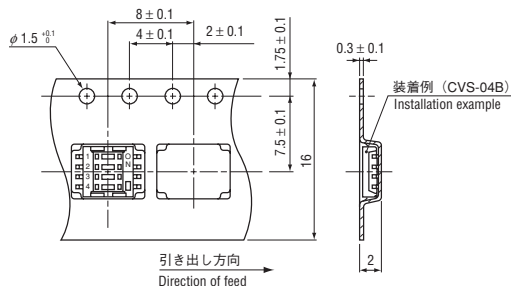
● 2 bits



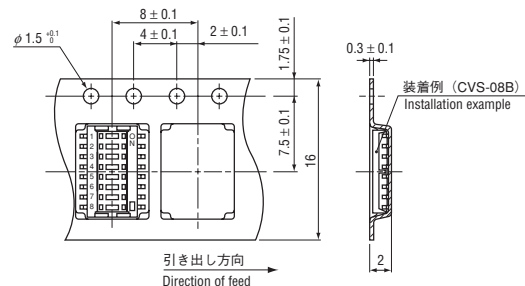
● 3 bits



● 4 bits



● 8 bits



<ポリ袋の包装仕様>

- ポリ袋での最小包装は、10個/袋となりますので、10個単位（10個、20個、30個……）でのご注文をお願い致します。
- ポリ袋の箱詰めは、100個以上（標準は500個）を製品箱に包装致します。

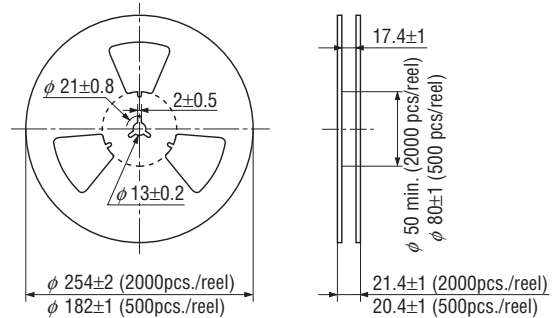
■ PACKAGING SPECIFICATIONS

<Taping packaging specifications>

- Taping version is packaged in 2000 pcs. or 500 pcs. per reel. Orders will be accepted for units of 2000 pcs., i.e., 2000, 4000, 6000 pcs., etc. or for units of 500 pcs., i.e., 500, 1000, 1500 pcs., etc.
- Taping version is boxed with two reels. Maximum number of consecutive missing pieces = 2. Leader length and reel dimension are shown in the diagrams below:

● リール寸法図 Reel dimensions (Unit: mm)

(JIS C 0806-3 に一致 Conforms to JIS C 0806-3)
(EIAJ ET-7200A に準拠 In accordance with EIAJ ET-7200A)



<Bulk pack specifications>

- The smallest unit of bulk pack in a plastic bag is 10 pcs. per pack. Orders will be accepted for unit of minimum 10 pcs., i.e., 10, 20, 30 pcs., etc.
- Boxing of bulk in a plastic bag is performed with 100 pcs. (standard 500 pcs.) per box.