

# FP

■端子：フォーミング Terminal Pins: Kinked

■ツマミ色：黄

Actuator Color: Yellow

## 極超小形押ボタンスイッチ Ultra-Miniature Pushbutton Switches

洗浄可能  
Washable

RoHS 指令対応 RoHS Compliant



### ■特長

1. 極超小形。従来のA シリーズの1/2体積比です。
2. ハンダ付け後の丸洗い洗浄が可能です。
3. 端子取付は0.1インチ(2.54 ミリ)ピッチです。
4. 操作性は独立した節度機構により軽快なフィーリングです。
5. 接触信頼性はクリップコンタクトにより長期安定性があります。
6. 金メッキ接点

### ■Features

1. Ultra-miniature pushbutton switch for high density mounting.
2. Washable.
3. Terminal pin pitch: 2.54 mm.
4. Independent detent mechanism ensures light operational feel.
5. Clip contact mechanism for long-term contact reliability.
6. Gold-plated contacts.

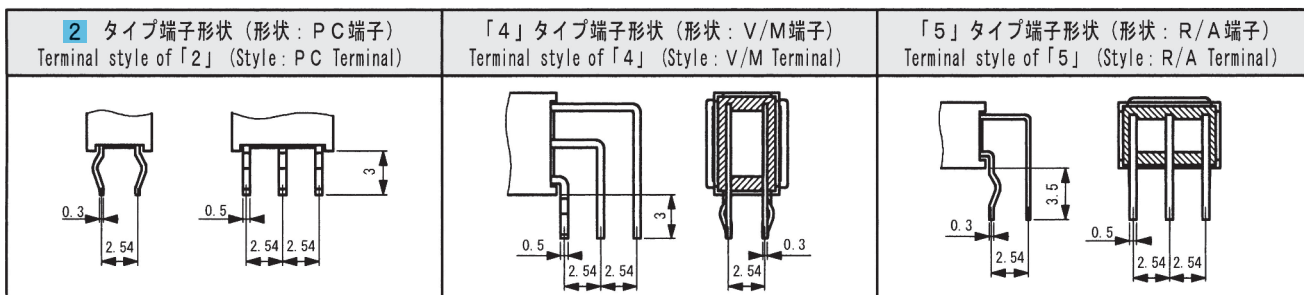
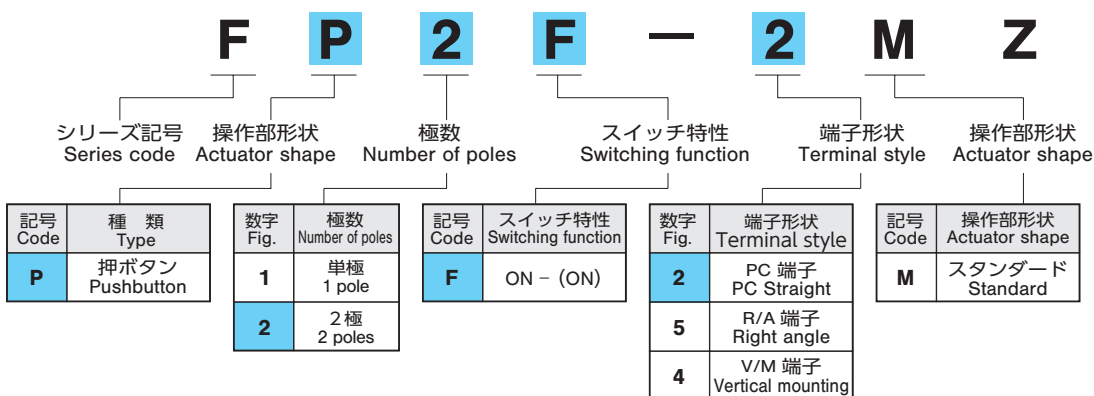
### ■仕様

定 格	最大定格	0.4VA (DC28V Max.)
	最小定格	DC20mV 1μA
初期接触抵抗	100mΩ以下	(AC200μV 1.5mA)
耐 電 圧	AC250V 1分間	
絶 縁 抵 抗	500MΩ以上	(DC250V)
電 気 的 寿 命	最大定格で10,000回	最小定格で30,000回
機 械 的 寿 命	30,000回	
作 動 力	1.47±0.98N	
使用温度範囲	-40～+85℃	
保存温度範囲	-40～+85℃	

### ■ Specification

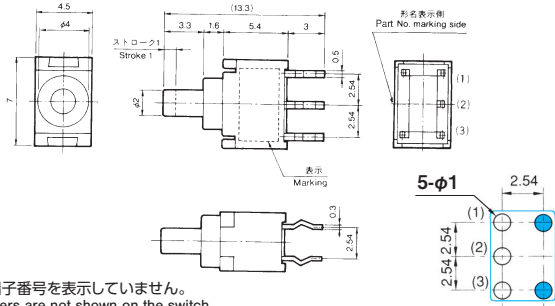
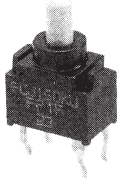
Rating	Max.	0.4VA (28VDC max.)
	Min.	1μA 20mVDC
Initial contact resistance	100mΩmax.	(1.5mA 200μVAC)
Dielectric strength	250VAC 1 minute	
Insulation resistance	500MΩ min.	(250VDC)
Electrical life	10,000 operations at max.rating, 30,000 operations at min.rating.	
Mechanical life	30,000 cycles	
Operating force	1.47±0.98N	
Operating temperature range	-40～+85℃	
Storage temperature range	-40～+85℃	

### ■形名の説明/Part Numbering



単極双投/SPDT

PC



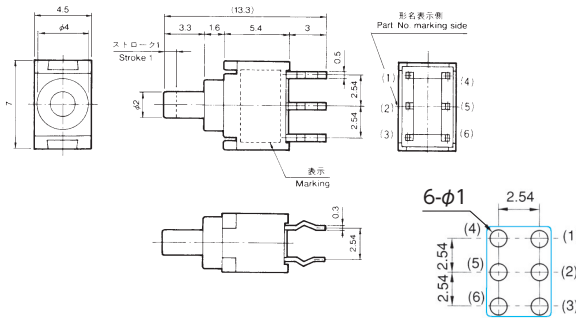
ボックスには端子番号を表示していません。  
Terminal numbers are not shown on the switch.

スイッチ特性 Switching function		
形名 Part No.	<b>FP1F-2M-Z</b>	(ON)
接続端子 Connecting terminals	2-3	2-1

プリント基板穴あけ寸法図 (Top view)  
PC Hole Layouts

2極双投/DPDT

PC



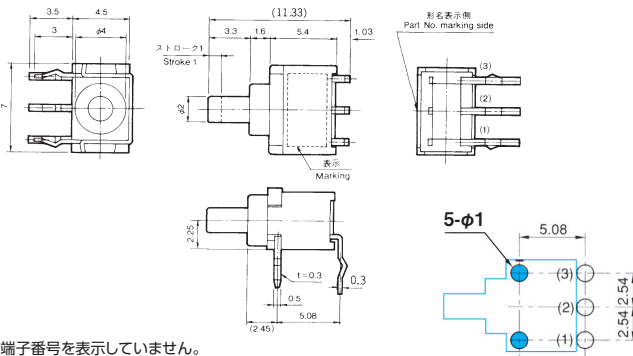
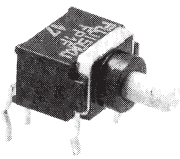
ボックスには端子番号を表示していません。  
Terminal numbers are not shown on the switch.

スイッチ特性 Switching function		
形名 Part No.	★ <b>FP2F-2M-Z</b>	(ON)
接続端子 Connecting terminals	2-3 5-6	2-1 5-4

プリント基板穴あけ寸法図 (Top view)  
PC Hole Layouts

単極双投/SPDT

R/A



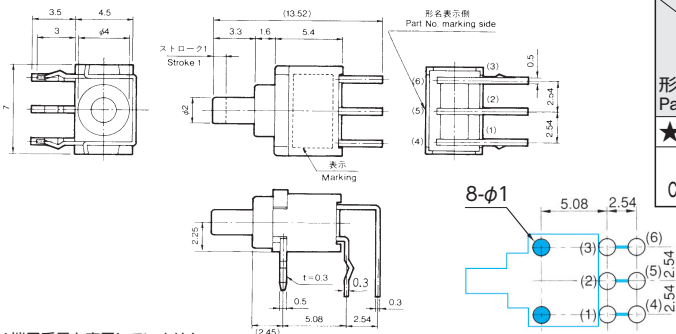
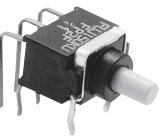
ボックスには端子番号を表示していません。  
Terminal numbers are not shown on the switch.

スイッチ特性 Switching function		
形名 Part No.	<b>FP1F-5M-Z</b>	(ON)
接続端子 Connecting terminals	2-3	2-1

プリント基板穴あけ寸法図 (Top view)  
PC Hole Layouts

2極双投/DPDT

R/A



ボックスには端子番号を表示していません。  
Terminal numbers are not shown on the switch.

スイッチ特性 Switching function		
形名 Part No.	★ <b>FP2F-5M-Z</b>	(ON)
接続端子 Connecting terminals	2-3 5-6	2-1 5-4

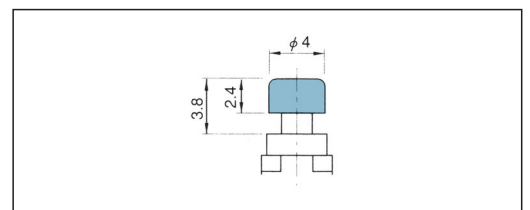
プリント基板穴あけ寸法図 (Top view)  
PC Hole Layouts

別売付属部品/Optional Accessories

《添付部品/Sold separately》

部品名 Part Name	寸法図 Dimension	色調 Color	形名 Part Number
カラーキャップ Color Cap	<p>光沢仕上げ Gloss finish</p> <p>ABS樹脂 ABS resin</p>	白 White	140000481453
		赤 Red	140000481452
		黒 Black	140000481451
		グレー Gray	140000481450

カラーキャップ取付時寸法  
Color Cap Mounting



は、別売付属部品です。  
:Optional Accessories.

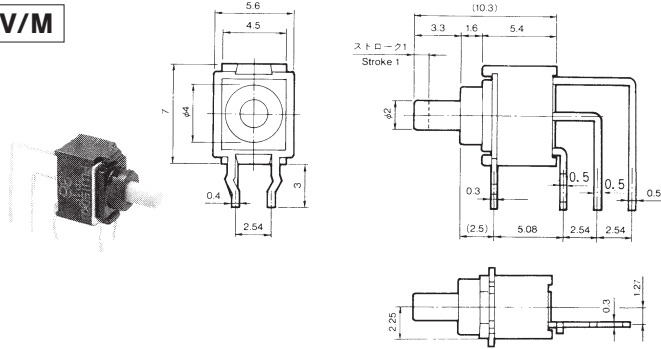
ブルーの線は、スイッチの外郭線です。  
The blue line shows the outline of the switch.

(ON)は、モーメンタリーです。  
(ON) : Momentary.

★(黒星)は、受注生産品です。  
★ : Made to order products.

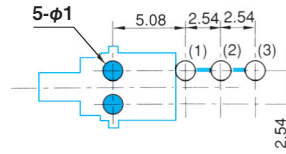
単極双投/SPDT

V/M



ボックスには端子番号を表示していません。  
Terminal numbers are not shown on the switch.

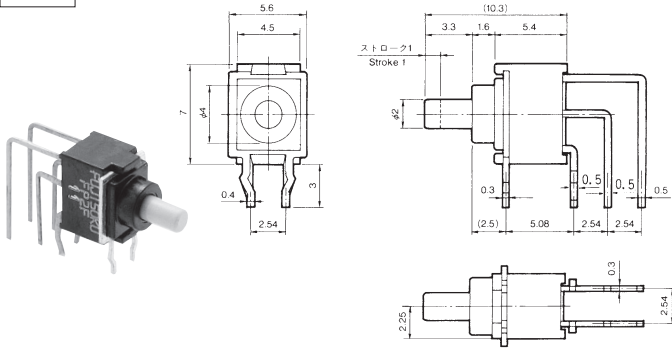
スイッチ特性 Switching function		
形名 Part No.	ON	(ON)
接続端子 Connecting terminals	2-3	2-1



プリント基板孔あけ寸法図 (Top view)  
PC Hole Layouts

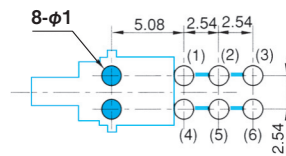
2極双投/DPDT

V/M



ボックスには端子番号を表示していません。  
Terminal numbers are not shown on the switch.

スイッチ特性 Switching function		
形名 Part No.	ON	(ON)
接続端子 Connecting terminals	2-3 5-6	2-1 5-4



プリント基板孔あけ寸法図 (Top view)  
PC Hole Layouts

■取扱注意事項/Handling Precautions (FP, FT, FL)

1. はんだ付け仕様/Soldering Specifications

(1)手付け/Manual Soldering

装置：はんだゴテ

Device：Soldering iron

380°C, Max.; 3 seconds, Max.

(2)フローライン/Auto soldering

装置：噴流式または浸漬式

Device：Jet wave type or dip type

275°C, Max.; 6 seconds, Max.

- ・プリヒートは、80~120°C以下、120秒以内での作業をお願いします。

Pre-heating should be done at temperatures from 80 to 120°C and within 120 seconds.

(3)共通ランドに2端子以上はんだ付けする場合は、ソルダーレジストで独立させてください。

When soldering two or more terminals to the common land, use solder resist to solder them independently.

2. 洗浄仕様/Flux Cleaning

(1)溶剤は、フッ素系またはアルコール系のものを、ご使用ください。

Solvents：Fluorine or Alcohol type

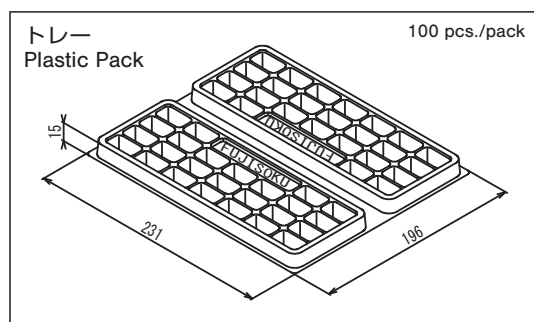
(2)半田付け後洗浄する場合は、常温に1~2時間放置後(室温30°C以下)、洗浄してください。

Cleaning after soldering should be done after the PC board is exposed to room temperature (30°C or below) for 1 to 2 hours.

(3)超音波洗浄はできません。

Do not use ultrasonic cleaning.

■梱包仕様/Packaging Specifications



ブルーの線は、スイッチの外郭線です。  
The blue line shows the outline of the switch.

(ON)は、モーメンタリーです。  
(ON)：Momentary.

★(黒星)は、受注生産品です。  
★：Made to order products.