

LP

照光式押ボタンスイッチ Illuminated Pushbutton Switches

UL

CSA



RoHS 指令対応 RoHS Compliant

■特長

1. 短胴構造

胴長10ミリの短胴構造により機器の省スペース化を実現しました。

2. 明るく均一な照光面

照光部には高輝度LEDを使用し、明るく均一な照光面が得られます。

3. 取付方式は2種類

取付方式はプリント基板実装方式とパネルにスナップイン方式の2種類が選択できます。

4. スイッチ部にスナップアクション機構

スイッチ部にはスナップアクション機構の採用により軽快なフィーリングが得られます。

5. UL, CSA認定品

全品種UL, CSA認定品です。

■ Features

1. Low Profile

Ideal for low profile PC mounting or snap-in mounting with tight behind panel dimensions.

2. Full Face Illumination

Bright LED provides excellent illumination

3. Two Mounting Methods

PC board mount or snap-in panel mount.

4. Snap-Action Mechanism

Snap-action mechanism provides tactile feel.

5. UL Recognized and CSA Certified

Switches are UL recognized and CSA certified.

■仕様

定 格	(最大) AC/DC 0.4 VA ・使用電圧範囲 20 mV~48 V ・使用電流範囲 0.1 mA~50 mA (最小) AC/DC 20 mV 0.1 mA
初期接触抵抗	100 mΩ以下 (AC200 μV 1.5 mA)
耐電圧	AC1500 V 1分間
絶縁抵抗	100 MΩ以上 (DC500 V)
バウンシング	10 msec.以下
電氣的寿命	5万回 (AC/DC 48 V 50 mA) 20万回 (AC/DC 0.4 VA)
作 動 力	単 極 1.47±0.98 N 2 極 2.26±0.98 N
ス ト ロ ー ク	フルストローク 2.3 mm ロックストローク 1.5 mm
使用温度範囲	-15~+60°C
保存温度範囲	-25~+70°C

■ Specification

Rating	(Max.) 0.4 VA AC/DC ・Voltage 20 mV~48 V ・Current 0.1 mA~50 mA (Min.) 20 mVAC/DC 0.1 mA
Initial contact resistance	100 mΩ max. (1.5 mA 200 μVAC)
Dielectric strength	1,500 VAC 1 minute
Insulation resistance	100 MΩ min. (500 VDC)
Contact Bounce	10 msec. max.
Electrical life	50,000 operations (50 mA 48 VAC/DC) 200,000 operations (0.4 VA AC/DC)
Operating force	1 pole 1.47±0.98 N 2 poles 2.26±0.98 N
Travel	Total travel 2.3 mm Lock travel alternate 1.5 mm
Operating temperature range	-15~+60°C
Storage temperature range	-25~+70°C

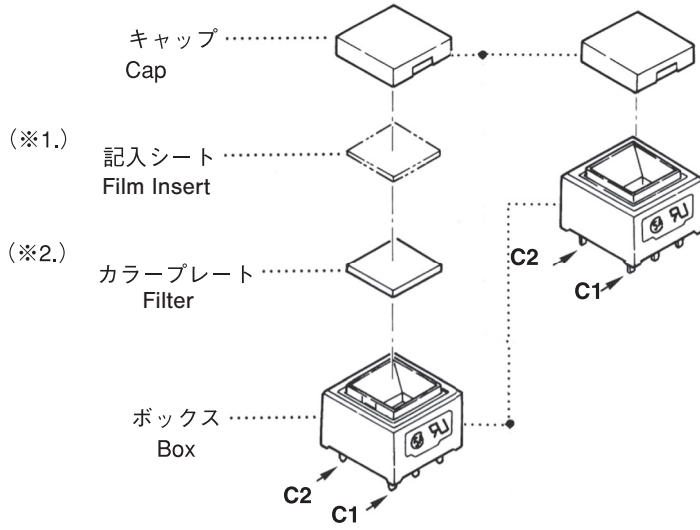
■登録規格/Approvals

UL File No.E43275

CSA File No.LR38341

■部品構成

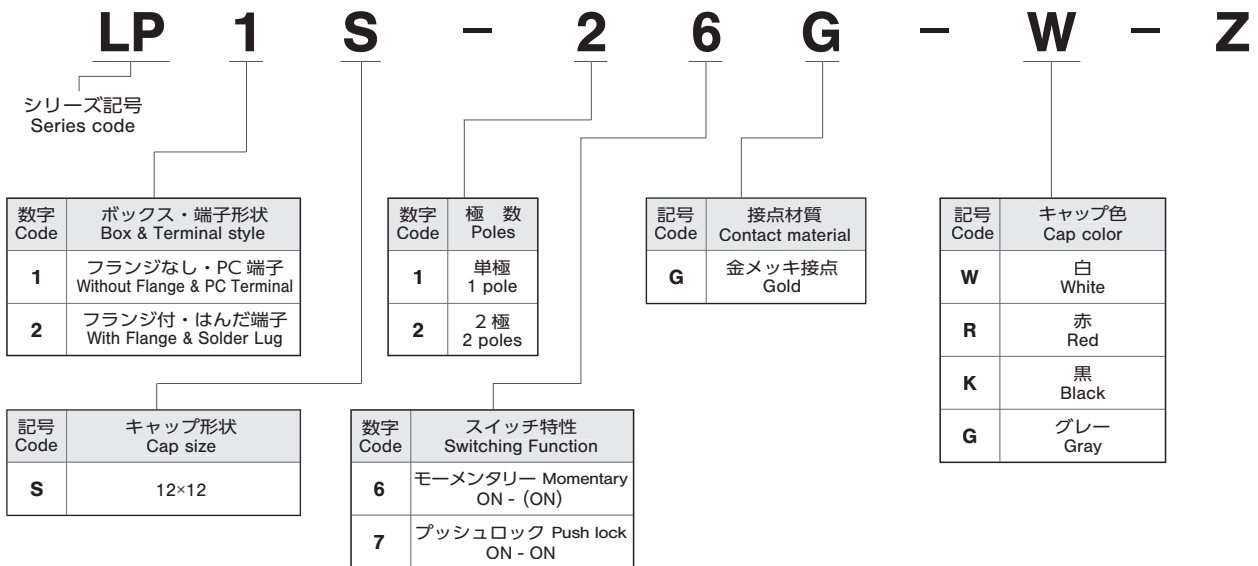
LP1S type



- (※1.) : 記入シートは、付属部品ではありませんのでお客様の方でご用意ください。
Optional film insert is provided by the customer.
- (※1.) (※2.) : 取扱注意事項参照
Legending instructions shown.

■形名の説明/Part Numbering

1. 非照光/Nonilluminated



■形名の説明/Part Numbering

2. 単色照光/Illuminated

LP 1 S - 2 6 G - 2 - 2 9 - Z

シリーズ記号
Series code

数字 Code	ボックス・端子形状 Box & Terminal style
1	フランジなし・PC 端子 Without Flange & PC Terminal
2	フランジ付・はんだ端子 With Flange & Solder Lug

数字 Code	極 数 Poles
1	単極 1 pole
2	2 極 2 poles

記号 Code	接点材質 Contact material
G	金メッキ接点 Gold

数字 Code	プレート Filter
9	白透明 White clear
2	赤透明 Red clear
5	緑透明 Green clear

記号 Code	キャップ形状 Cap size
S	12×12

数字 Code	操作特性 Circuit Function
6	モーメンタリー ON - (ON)
7	プッシュロック ON - ON

組合せ Combination	LED 色 LED color	キャップ色 Cap color
22	2	2 赤透明 Red clear
20	2 赤 Red	0 透明 Clear
50	5 緑 Green	0 透明 Clear
80	8 黄 Yellow	0 透明 Clear

■端子形状/Terminal Style

	LP1	LP2
スイッチ端子形状 Terminal style		
LED端子形状 LED terminal style		

■LED仕様/LED Specification

タイプ名/Type	LED使用数/LED Q'ty	LEDの内部配線/Internal LED wiring
LP1S LP2S	1灯 Single	

LEDに流す電流はご使用になるスイッチのLED仕様欄に記載の順電流 I_F 以下になるよう抵抗値Rを下記の計算式からお求めください。

記号 Symbol	色調 Color	順電流 I_F	順電圧/ V_F		逆電圧 V_R
			公称/Nom.	最大/Max.	
2	赤 Red	30mA	2.0V	2.5V	DC5V
5	緑 Green	25mA	2.2V	2.5V	DC5V
8	黄 Yellow	30mA	2.1V	2.5V	DC5V

Current to be applied to the LED must be lower than the forward current (I_F) indicated in the LED Specifications of each switches. Resistance value R should be calculated using the following formula.

●スタティック駆動の場合

$$R = \frac{E - V_F}{I_F}$$

●ダイナミック駆動の場合

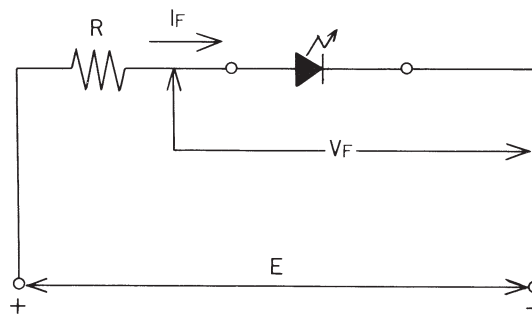
$$R = \frac{E - V_F}{I_{FM}}$$

●LEDをパルス駆動にて使用する場合

- パルス幅 : 0.1 msec.
- デューティ比 : 1/10
- 尖頭順電流 : 50mA (各色共通)
- 使用電圧 : 5V
- 順電圧 : 2V

●計算例/Calculation Example

$$R = \frac{5 - 2}{0.05} = 60(\Omega)$$



●Case of static lighting system.

$$R = \frac{E - V_F}{I_F}$$

●Case of dynamic lighting system.

$$R = \frac{E - V_F}{I_{FM}}$$

●When LEDs are used by a pulse lighting system

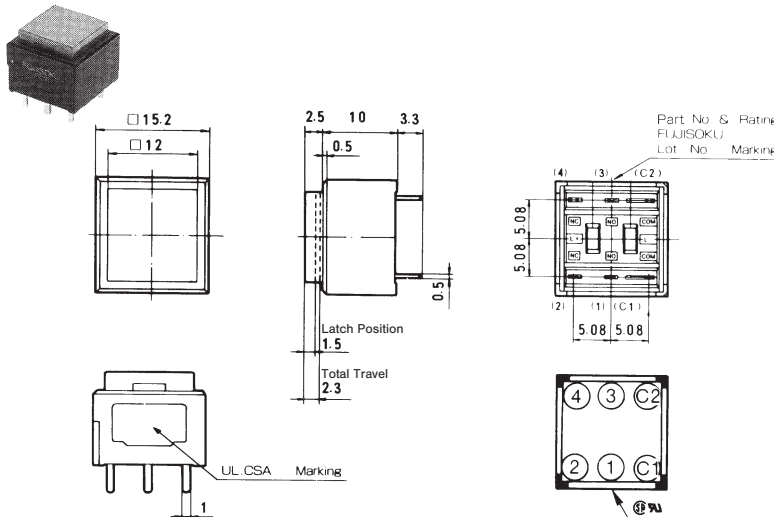
- Pw : 0.1 msec.
- Dr : 1/10
- I_{FM} : 50mA (All colors)
- E : 5V
- V_F : 2V

●Calculation Example

$$R = \frac{5 - 2}{0.05} = 60(\Omega)$$

LP(非照光/Nonilluminated)

LP1S(単極双投・2極双投/SPDT・DPDT)



PC
PC Mount

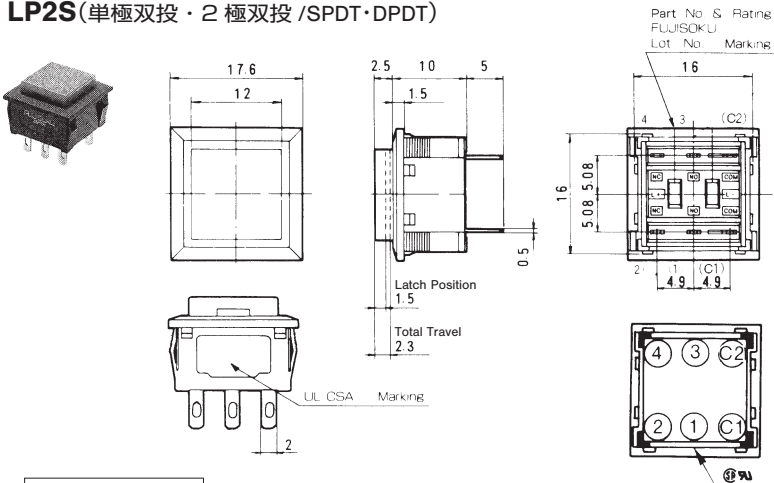
●単極は(C2)、(3)、(4)番端子がありません。
1 pole versions do not have terminals (3), (4), and (C2).

形名 Part No.	スイッチ特性 Switching function	
SP ㉞ LP1S-16G-□-Z	ON	(ON)
SP ㉞ LP1S-17G-□-Z	ON	ON
接続端子 Connected Terminals	(C1) - (2)	(C1) - (1)
SP ㉞ LP1S-26G-□-Z	ON	(ON)
接続端子 Connected Terminals	(C1) - (2) (C2) - (4)	(C1) - (1) (C2) - (3)

■品種一覧表/ Table of Part Numbers

キャップ色 Cap color	金接点 Gold contacts	
	単極 1 pole	2極 2 poles
白 White	☆LP1S-16G-W-Z	LP1S-26G-W-Z
赤 Red	☆LP1S-16G-R-Z	-
黒 Black	☆LP1S-16G-K-Z	-
グレー Gray	☆LP1S-16G-G-Z	-
黒 Black	☆LP1S-17G-K-Z	-

LP2S(単極双投・2極双投/SPDT・DPDT)



パネル取付用
Snap-in Mount

●単極は(C2)、(3)、(4)番端子がありません。
1 pole versions do not have Terminals (3), (4), and (C2).

形名 Part No.	スイッチ特性 Switching function	
SP ㉞ LP2S-16G-□-Z	ON	(ON)
接続端子 Connected Terminals	(C1) - (2)	(C1) - (1)
SP ㉞ LP2S-26G-□-Z	ON	(ON)
接続端子 Connected Terminals	(C1) - (2) (C2) - (4)	(C1) - (1) (C2) - (3)

■品種一覧表/ Table of Part Numbers

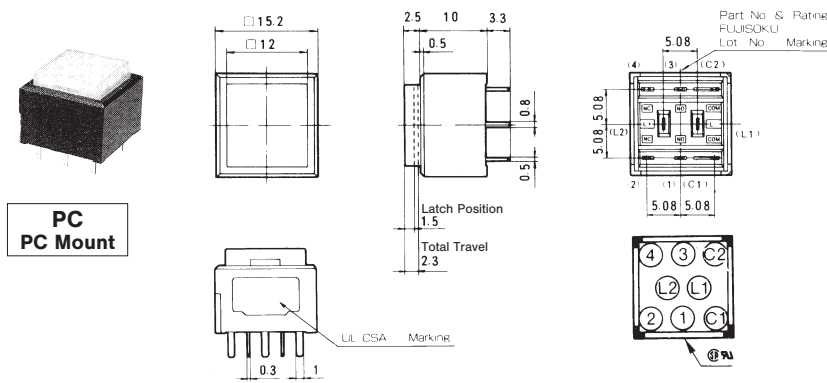
キャップ色 Cap color	金接点 Gold contacts	
	単極 1 pole	2極 2 poles
白 White	LP2S-16G-W-Z	☆LP2S-26G-W-Z
赤 Red	☆LP2S-16G-R-Z	-

●端子番号は、ボックスに表示してあります。
Terminal numbers are shown on the bottom of the switch.

(ON)は、モーメンタリーです。 ☆(白星)は、準標準品です。
(ON) : Momentary ☆ : Semi-standard products.

LP(単色照光/Illuminated)

LP1S(単極双投・2極双投/SPDT・DPDT)



PC
PC Mount

形名 Part No.	スイッチ特性 Switching function	
LP1S-16G--Z	ON	(ON)
接続端子 Connected Terminals	(C1) - (2)	(C1) - (1)
LED回路 LED circuit		
LP1S-26G--Z	ON	(ON)
LP1S-27G--Z	ON	ON
接続端子 Connected Terminals	(C1) - (2)	(C1) - (1) (C2) - (4) (C2) - (3)
LED回路 LED circuit		

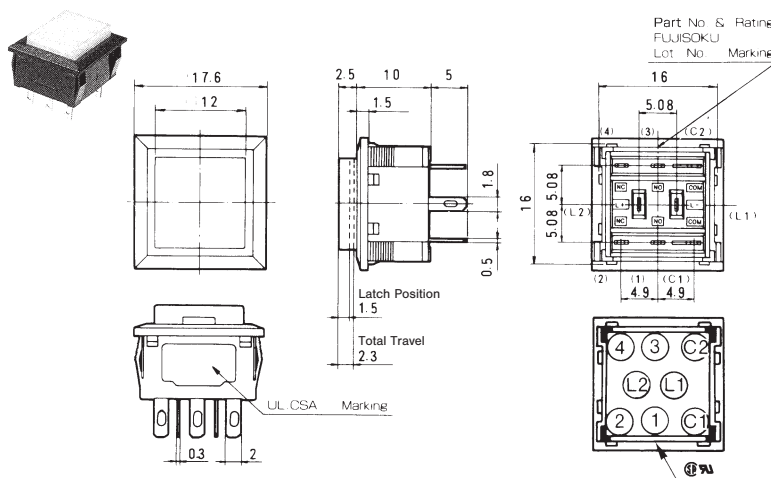
●単極は(C2)、(3)、(4)番端子がありません。
1 pole versions do not have Terminals (3), (4), and (C2).

■品種一覧表/ Table of Part Numbers

LED色調・キャップ色 LED and Cap color	赤 Red
金 Gold contacts	2極/2 Poles ☆LP1S-27G-229-Z

LED色調 LED color	赤 Red	緑 Green	黄 Yellow	赤 Red	緑 Green
キャップ色 Cap color	透明 clear				
プレート色 Filter color	白透明 White clear	白透明 White clear	白透明 White clear	赤透明 Red clear	緑透明 Green clear
金 Gold contacts	1極/1 Pole	—	★LP1S-16G-509-Z	★LP1S-16G-809-Z	★LP1S-16G-202-Z
	2極/2 Poles	★LP1S-27G-209-Z	—	—	—

LP2S(単極双投・2極双投/SPDT・DPDT)



形名 Part No.	スイッチ特性 Switching function	
LP2S-16G--Z	ON	(ON)
接続端子 Connected Terminals	(C1) - (2)	(C1) - (1)
LED回路 LED circuit		
LP2S-26G--Z	ON	(ON)
LP2S-27G--Z	ON	ON
接続端子 Connected Terminals	(C1) - (2)	(C1) - (1) (C2) - (4) (C2) - (3)
LED回路 LED circuit		

パネル取付用
Snap-in Mount

●単極は(C2)、(3)、(4)番端子がありません。
1 pole versions do not have Terminals (3), (4), and (C2).

■品種一覧表/ Table of Part Numbers

<LP2S>

LED色調・キャップ色 LED and Cap color	赤 Red
金 Gold contacts	2極 2 Poles ☆LP2S-26G-229-Z

LED色調 LED color	緑 Green	赤 Red	緑 Green
キャップ色 Cap color	透明 clear		
プレート色 Filter color	白透明 White clear	赤透明 Red clear	緑透明 Green clear
金 Gold contacts	1極 1 Pole	—	★LP2S-16G-505-Z
	2極 2 Poles	★LP2S-27G-509-Z	★LP2S-26G-202-Z

●端子番号は、ボックスに表示してあります。 Terminal numbers are shown on the bottom of the switch. (ON)は、モーメンタリーです。 (ON) : Momentary ☆(白星)は、標準準品です。 ☆ : Semi-standard products. ★(黒星)は、受注生産品です。 ★ : Made to order products.

■プリント基板孔あけ寸法 /PC Hole Layouts

(Top view)

形名/Part No.	極数/No. of pole	スイッチ単体/Single	表示灯/Pilot Light	連続/Side by Side Mounting
LP1S	単極 1 pole			
	2極 2 poles			

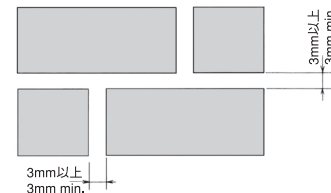
ブルーの線は、スイッチの外郭線です。
The blue line represents the switch outline.

■パネル抜孔図 /Panel Cut-Out Dimensions

形名/Part No.	単体/Single	連続/Side by Side Mounting	取付/パネル有効板厚 /Panel thickness
LP2S			1~2.5mm

注) 複数のブロックで配置する場合
各ブロック間の取り付け孔間隔は、3ミリ以上確保して下さい。

Note) When the switches are mounted in two or more blocks, the spacing of the cutout hole between each block should be 3 mm minimum.



■別売付属部品 /Optional Accessories

部品名 Part Name	照光面形状 Type	寸法図/Dimensions	パネル抜孔図/Panel cut out dimensions	使用パネル厚 Panel thickness
スイッチガード Switch Guard	LP2S type	140007250011 		1~1.9mm
		スイッチガード LP-2S (バネ反転タイプ) Switch guard LP-2S (Spring reverse type) 		

●スイッチガードはPC端子タイプには取付できません。
The switch guard cannot be used with the PC mount versions.

は、別売付属部品です。
 : Optional Accessories.

梱包仕様 Packaging Specifications

スティック Stick	19.6 13.8	シリーズ名 Series	数量 (pcs/stick)	スティック長さ Stick Length
		LP1S	25	400
		LP2S	25	460

●発注数がスティック単位以下の場合は、トレーになる場合もございますので、ご了承くださいませようお願いいたします。
If the order quantity is below the above packaging quantities, the packing style may be in trays.

取扱注意事項

1. はんだ付け仕様

(1)手付け

装置：はんだゴテ

① 270℃以下 5秒以内

(2)フローライン

装置：噴流式または浸漬式

① 245±10℃ 5秒以内

●プリヒートは、100℃以下、30秒以内での作業をお願いします。

●プッシュロックタイプは、ロックを解除した状態ではんだ付けを行なってください。

2. 洗浄仕様

(1)溶剤は、フッ素系またはアルコール系のものご使用ください。

(2)LPシリーズは、防水構造になっていないため、PC板洗浄を要する場合は、スイッチ本体に洗浄液がかからないよう半田面をブラシ洗浄してください。

(3)はんだ付け後洗浄する場合は、端子部温度が90℃以下、または、常温で5分以上放置後洗浄してください。

3. 操作部について

●操作はキャップ平面の半分以上を動作限度まで確実に押してください。押し方が不十分な場合、スイッチの切換え及びロック動作が正常に機能しない場合がありますので御注意ください。尚、キャップ押圧力は、9.8N以下で操作してください。

●キャップ表面の汚れを拭き取る場合はアルコールを使用し、柔らかい布で拭き取ってください。又、スイッチ本体内に液が流れ込まない様御注意ください。

キャップ、カラープレートはポリカーボネート樹脂を仕様していますのでシンナー、酸、有機溶剤等は使用しないでください。

●操作部への表示はキャップ、カラープレートに彫刻又は印刷が可能です。彫刻深さは0.3mm以下、塗料はエナメル系のもを御使用の場合は厚さ0.1mm以下としてください。

●記入シートは、厚さ0.1mmのシートを右図の寸法に裁断し、レタリングまたは印刷してご使用ください。（記入シートは、お客様にてご用意ください。）

●キャップ、カラープレートは取り付け、取り外しが可能です。但し、キャップの取り外しは必ずロックしていない状態で行ってください。故障の原因になります。

4. LEDについて

●スイッチ底部にLEDの極性が表示されていますのでその表示に従って正しく接続してください。

●照光用LEDには保護抵抗を内蔵していないため外部に保護抵抗を接続して使用してください。

●LEDに流す電流はLED仕様欄を参照願います。

Precautions

1. Soldering

(1) Manual soldering

Device : Solder iron

① 270℃ max. 5 sec. max.

(2) Auto soldering

Device : Jet wave or dip type

① 245±10℃ 5 sec. max.

●Preheat time shall be 30 seconds max. at 100℃ max.

●For the alternate action switches, soldering should be done with the switch in the up position.

2. Flux Cleaning

(1) Solvent : Fluorine or Alcohol type.

(2) The LP series are not washable. To wash the PC board, clean the soldering surface of the PC board with a brush so that the switch is not exposed to the cleaning solution.

(3) After soldering, wait until the temperature of the terminals cool down to 90℃ or below or until the parts are exposed to room temperature for more than 5 min. before washing.

3. Acuator(Cap)

●To activate the switch, press the cap as far as it goes. If the cap is not fully actuated, switching and/or locking may not occur. The pressing force of the cap should be 9.8 N or less.

●Use a soft cloth with alcohol to clean the cap surface. Do not allow the liquid to enter the switch body. Do not use thinner, acid, organic solvent, etc., since the caps and filter are made of a polycarbonate resin.

●Engraving or printing is possible on the cap and the filter. The engraving depth should be 0.3 mm maximum and the enamel-based paint should be within the coating thickness of 0.1 mm maximum.

●A film insert should be the size of the dimensions as shown in the figure on the left (t=0.1mm).

The film inserts are provided by the customer.

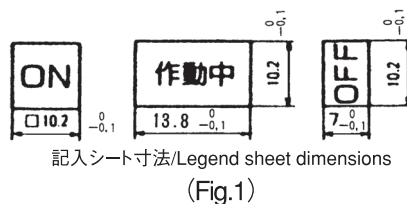
●The cap and the filter are two distinct parts. Removal of the cap should be done with the in the up position to avoid damages to the switch.

4. LED's

●The polarity of the LED is marked on the bottom of the switch. Connection should be made as marked.

●Protective resistors are not built into illuminated switches. Protective resistors must be integrated by the customer.

●For the current flowing through the LED, refer LED specification.

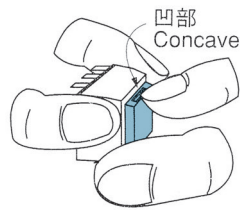


取扱注意事項

5. 取り付けについて

(1) キャップの取外方法

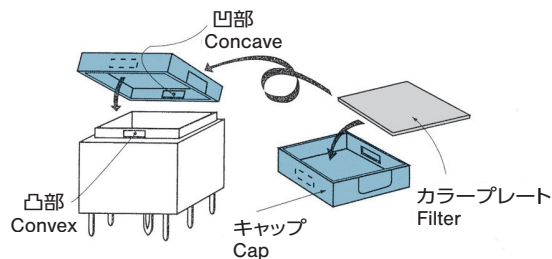
キャップ側面の凹部に爪を引っ掛けて取り外してください。尚、キャップの取り外しは、ロックしていない状態で、行なってください。



(Fig.2)

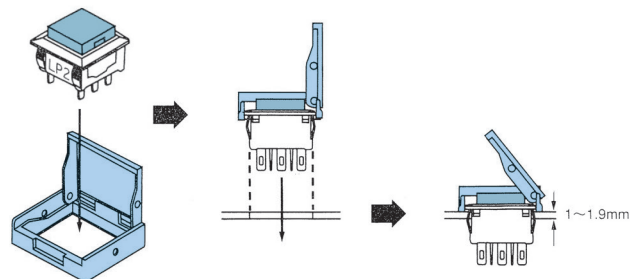
(2) キャップの取付方法

- ①キャップ内側にカラープレートを挿入します。
カラープレートには裏表がありません。
- ②キャップ内側の凹部 2ヶ所をスイッチ本体の凸部に嵌合するように挿入します。



(Fig.3)

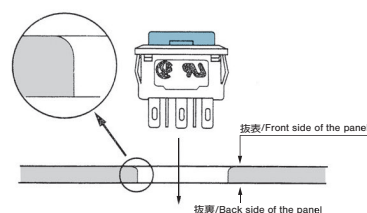
(3) スイッチガードの取付方法



(Fig.4)

(4) パネル抜孔加工について

化粧パネルは表面が抜表、内側が抜裏になるようプレス加工してください。スイッチ両サイドの取付バネを効果的にするのに役立ちます。尚、スイッチをパネルへセットした状態で上下方向のガタ（遊び）は 0.3 ミリ以下です。



(Fig.5)

Precautions

5. Mounting Procedures

(1) Removal of the cap

Use the notch on the side of the cap and pull up.
Remove the cap with the switch in the up position.

(2) Mounting the cap

- A) Insert the filter into the cap. The filter is reversible.
- B) Mate and snap in the two recesses on the inner side of the cap to the tabs on the side of the actuator of the switch.

(3) Mounting the Switch Guard

(4) Panel cutout

When cutting out the panel, press through the panel from the front side. Also make sure to mount the switch from the front side of the panel as shown in the figure below. This will help the mount spring on both sides of the switch latch on to the edge of the hole. Note that the vertical play of the switch when mounted is 0.3 mm max..