

MR(36°Step)

超小形ロータリースイッチ Miniature Rotary Switches

RoHS 指令対応 RoHS Compliant



■特長

1. 耐アーク性、耐熱性、絶縁性に優れたジアリルフタレート樹脂(UL94V-0)を使用しています。
2. 端子はインサート成形方式を採用しましたので、完全に端子からのフラックス浸入を防止した永久シール構造です。
3. 接触部はワイピング機構の採用により、接触の安定性、高信頼性が得られます。
4. バリアブルストップ付きですので、接点数を任意に選ぶことができます。(MR4-2タイプを除く)

■ Features

1. Diallyl phthalate resin (UL94V-0) which has excellent resistance to arc and heat, and superb insulation quality is employed.
2. The terminals are molded in to ensure the permanent seal structure that completely prevents flux entry through the terminals.
3. Adoption of the wiping mechanism for the contacting area to ensure contacting stability and reliability.
4. The variable stopper is provided to allow free selection of the desired number of positions (excluding MR4-2 type).

■仕様

接点メッキ	銀メッキ接点	金メッキ接点
定格	AC125 V 500 mA	
最大定格	AC125 V 500 mA	
最小定格	AC/DC 5V 10 mA	DC 6V 5 mA
初期接触抵抗	10 mΩ以下 (DC2~4 V 1 A)	20 mΩ以下 (AC200 μV 1.5 mA)
耐電圧	AC1000 V 1分間	
絶縁抵抗	100 MΩ以上	(DC500 V)
電気的寿命	10,000回	(1往復で1回)
作動力	9.8 N·cm以下	
ストッパー強度	19.6N·cm	
使用温度範囲	-20~+85°C	
保存温度範囲	-40~+85°C	

■ Specifications

Contact plating	Silver plated	Gold plated
Rating	500 mA 125 VAC	
Max.	500 mA 125 VAC	
Min.	10 mA 5 VAC/DC	5 mA 6 VDC
Initial contact resistance	10 m Ωmax. (1A 2~4 VDC)	20 m Ω max. (1.5 mA 200μVAC)
Dielectric strength	1,000 VAC 1minute	
Insulation resistance	100 MΩ min.	(500 VDC)
Electrical life	10,000 cycles	
Operating force	9.8 N·cm max.	
Stopper strength	19.6 N·cm	
Operating temperature range	-20~+85°C	
Storage temperature range	-40~+85°C	

■形名の説明/Part Numbering

MR 1 - 10 G - Z

シリーズ記号
Series code

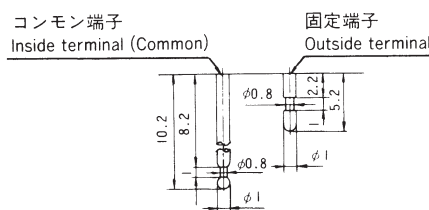
回路数
Number of poles

接点数
Number of position

接点メッキ
Contact plating

1	1回路 /1pole	10	10接点 /10positions	なし	None	銀メッキ接点	Silver plated
2	2回路 /2pole	5	5接点 /5positions	G	金メッキ接点	Gold plated	
4	4回路 /4pole	2	2接点 /2positions				

■端子形状/Terminal Styles



■標準付属部品 /Standard Accessories

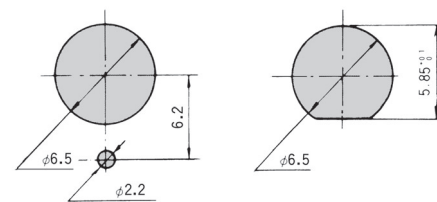
《添付部品 /Supplied with switch》

部品名/Part name	ロックナット Hex Nut	ロックワッシャー Lockwasher	ロックリング Locking Ring	ストッパー Stopper
形名/Part No.	140008010241	140008030051	140008020066	14000600357
寸法図 Dimensions				
表面処理 Plating	ニッケルメッキ Nickel plated	亜鉛メッキ 三価クロメート処理 Zinc plated	亜鉛メッキ 三価クロメート処理 Zinc plated	

■パネル抜孔図

Panel Cut-Out Dimensions

取付パネル有効板厚 : 2ミリ以下
Panel thickness : 2 mm max.



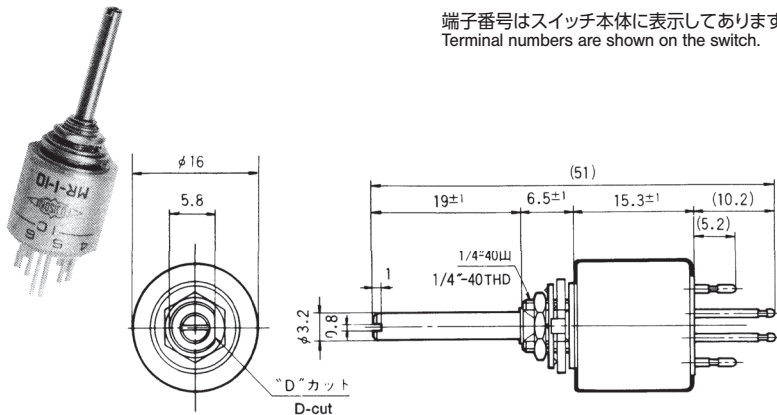
ロックリングを使用の場合
With Locking Ring

ロックリングを使用しない場合
Without Locking Ring

MR1-10-Z

1回路10接点/1-pole 10-positions

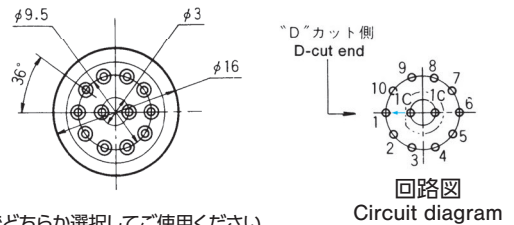
端子番号はスイッチ本体に表示してあります。
Terminal numbers are shown on the switch.



※2本のコンモン端子(1C)は内部短絡してありますので、配線の都合でどちらか選択してご使用ください。
Two Common terminals (1C) are internally short-circuited. Select either one depending on wiring arrangements.

形名 Part No.	ステップ数 Number of steps	ステップ角度 Step angle
☆MR1-10-Z	9 (1~10の繰り返し) Repetition of from 1 to 10	36°
★MR1-10G-Z		

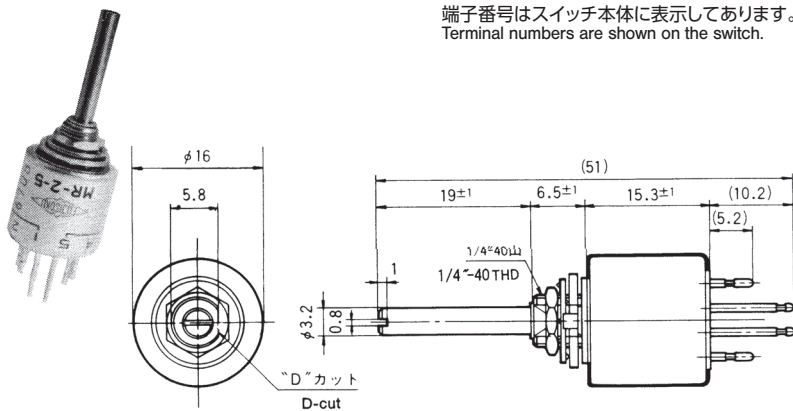
バリアブルストッパーを使うことによって2~9接点までの設定が可能
From 2 to 9-position can be selected by variable stopper.



MR2-5-Z

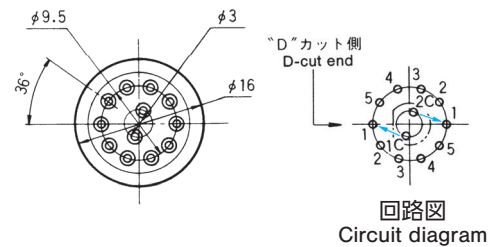
2回路5接点/2-poles 5-positions

端子番号はスイッチ本体に表示してあります。
Terminal numbers are shown on the switch.



形名 Part No.	ステップ数 Number of steps	ステップ角度 Step angle
☆MR2-5-Z	4 (1~5の繰り返し) Repetition of from 1 to 5	36°
★MR2-5G-Z		

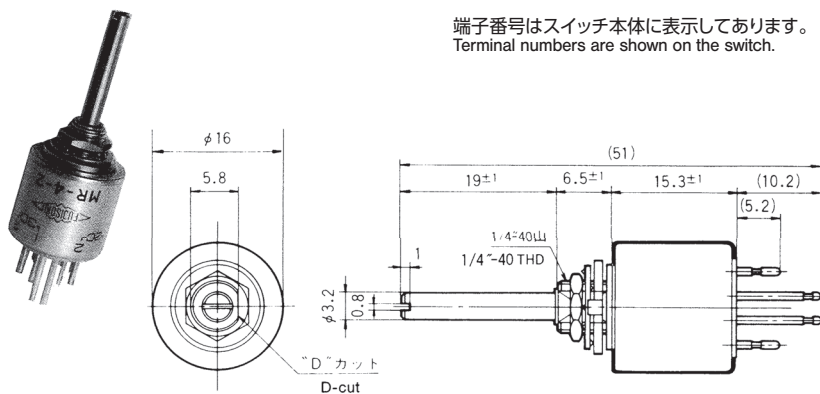
バリアブルストッパーを使うことによって2~4接点までの設定が可能
From 2 to 4-position can be selected by variable stopper.



MR4-2-Z

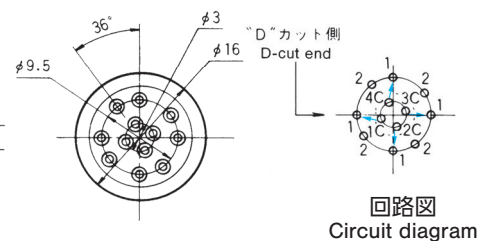
4回路2接点/4-poles 2-positions

端子番号はスイッチ本体に表示してあります。
Terminal numbers are shown on the switch.



形名 Part No.	ステップ数 Number of steps	ステップ角度 Step angle
★MR4-2-Z	1 (1~2の繰り返し) Repetition of from 1 to 2	36°
★MR4-2G-Z		

バリアブルストッパーは使用しません。
No variable stopper is used.



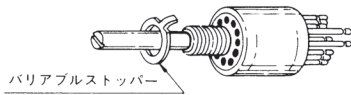
●回路図はシャフトを反時計方向に回し切って端子側より見た状態を示します。

●The circuit diagrams show the switches as viewed from the terminal side with the shaft fully turned in the counter-clockwise direction.

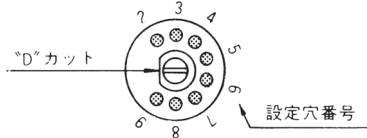
★(黒星)は、受注生産品です。 ☆(白星)は、準標準品です。
★ : Made to order products. ☆ : Semi-standard products.

MR (36° step)

■ バリアブルストップパ-の使用方



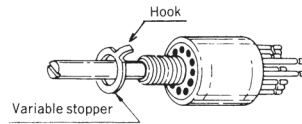
1. シャフトを反時計方向に回し切り、設定穴番号にストップパ-のツメを差し込めば、希望の接点数が得られます。



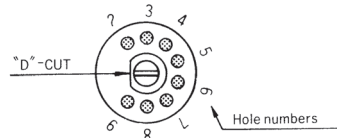
- [例] **MR1-10-Z**で5接点を設定の場合・設定穴番号5
MR2-5-Zで3接点を設定の場合・設定穴番号3

2. フル接点でご使用の場合は、このストップパ-を使用しないでください。

■ How to Use Variable Stopper



1. The required number of positions can be obtained by fully turning the shaft in the counter-clockwise direction and inserting the stopper hook into the select hole of the desired contact number.



[Example]

- Select Hole No. 5 to set 5 positions with MR1-10-Z.
 Select Hole No. 3 to set 3 positions with MR2-5-Z.

2. Do not use the variable stopper when all contacts are used.

■ 別売付属部品/Optional Accessories

《添付部品/Sold separately》

部品名/Part Name	ツマミ/Knob			
	FB type		FN type	
寸法図 Dimensions				
形名/Part No.	140000050598	140000051012	140000050956	140000050601
色調 Color	本体/Body	シルバー/Silver 黒染/Black	シルバー/Silver 黒色/Black	黒染/Black 白色/White
	インジケータライン/Indicator Line	黒色/Black 白色/White	黒色/Black	白色/White
本体材質 Body Material	アルミニウム Aluminium		アルミニウム Aluminium	

● **FB・FN**形用の六角レンチは、市販のM4用(呼び2mm)をご使用ください。

For the hexagon wrench for **FB/FN** types, choose the M4 wrench (2mm) available on the market.

■ 取扱注意事項/Handling Precautions

1. はんだ付け仕様/Soldering Specifications

(1) 手付け / Manual Soldering

装置 : はんだゴテ
 Device : Soldering iron
 360°C, Max.; 3 seconds, Max.

(2) フローライン / Auto Soldering

装置 : 噴流式または浸漬式
 Device: Jet wave type or dip type
 275°C, Max.; 6 seconds, Max.

- ・ プリヒートは80~120°C以下、120秒以内での作業をお願いします。

Pre-heating should be done at temperatures from 80 to 120°C and within 120 seconds

- (3) 共通ランドに2端子以上はんだ付けする場合は、ソルダレジストで独立させてください。

When soldering two or more terminals to the common land, use the solder resist to solder them independently.

2. 洗浄仕様/Flux Cleaning

- (1) 溶剤は、フッ素系またはアルコール系のものを、ご使用ください。

For the solvent, use the fluorine-based or alcohol-based solvent.
 Solvent: Fluorine or Alcohol type

- (2) 超音波洗浄はできません。

Do not use the ultrasonic cleaning system.

★(黒星)は、受注生産品です。
 ★ : Made to order products.

■ は、別売付属部品です。
 ■ : Optional Accessories.