

# PACKAGING DIP SWITCHES

# 包装仕様

※ 以降、155 ページまでは、本章のディップスイッチ全般ほか、後述の押ボタンスイッチ（検出スイッチ）、スライドスイッチ、ロータリスイッチの一部スイッチについても適用する共通注記を記載しております。

※ In addition to the DIP switches in this chapter, the following notes on the page 155 contain common notes applied to some of the pushbutton switches (detect switches), slide switches, and rotary switches described later.

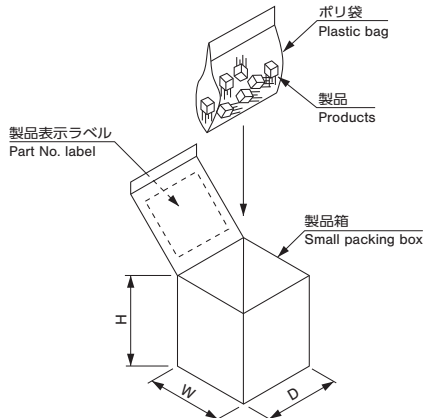
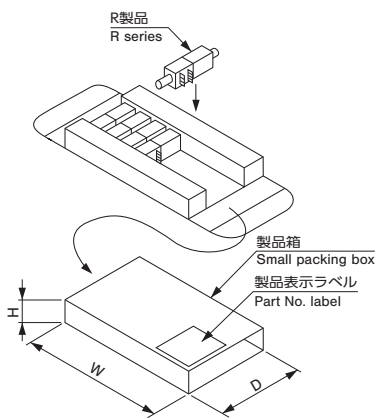
## ■バラ品の包装仕様 BULK PACKAGING SPECIFICATIONS IN PLASTIC BAGS & BOXES

型式 Part number	ポリ袋 最大包装数量 Maximum Q'ty/pack	製品箱 Small packing box					
		最大包装数量 Maximum Q'ty/small Packing box	※ 1 寸法 Dimensions W × H × D (mm)	包装質量 Gross weight (g)			
CJS-1200A, B	100	500	60 × 70 × 60	41			
CJS-1201A, B				46			
CAS-120A, B	100	500	60 × 70 × 60	41			
CAS-220A, B				60			
CAS-D20A, B				50			
CVS-04B				80			
CVS-08B	100	500	60 × 70 × 60	30			
CVS-01B,C				25			
CVS-02B,C				30			
CVS-03B,C				39			
CHS-01A, B	50	200	60 × 70 × 60	49			
CHS-02A, B				60			
CHS-04A, B				70			
CHS-06A, B				34			
CHS-08A, B				46			
CHS-10A, B				58			
CES-0202C				70			
CES-0402C				47			
CES-0602C	51						
CES-0802C	57						
CMS-2202A, B, C	50	100	60 × 70 × 60	49			
CMS-2302A, B, C				55			
CMS-2402A, B, C				61			
CMS-2212A, B, C				49			
CMS-2312A, B, C				55			
CMS-2412A, B, C				61			
CMS-2214A, B, C				49			
CMS-2314A, B, C				55			
CMS-2414A, B, C				61			
CMS-4202A, B, C				25	50	60 × 70 × 60	47
CMS-4216A, B, C	49						
CRFS-2202	25	50	60 × 70 × 60	72			
CRFS-2302				96			
S-4000A, B	50	200	60 × 70 × 60	39			
SA-70□0A, B, C	50	200	60 × 70 × 60	83			
SA-71□0A, B, C				87			
SA-72□0A, B, C				83			
SA-70□1A, B, C		100		84			
SA-71□1A, B, C				86			
SA-72□1A, B, C				84			
S-70□0EA, EB, EC	50	200	60 × 70 × 60	71			
S-70□1EA, EB, EC		100		145			
CS-32-12EZA, EZB	100	500	60 × 70 × 60	40			
CS-32-12EZG, EZH							
CS-4-12YA, YB, YC	50	500	60 × 70 × 60				
CS-4-12XA, XB, XC							
CS-4-13NA, NB							
CS-4-14NA, NB							
CS-4-22YA, YB							
CL-SB-12□-0□	50	100	60 × 70 × 60	45			
CL-SB-12□-1□				46			
CL-SB-13□-0□				51			
CL-SB-13□-1□				52			
CL-SB-22□-0□				46			
CL-SB-22□-1□				47			
CL-SB-23□-0□				52			
CL-SB-23□-1□				53			
CL-SA-12□□-□□				50	100	60 × 70 × 60	39

型式 Part number	ポリ袋 最大包装数量 Maximum Q'ty/pack	製品箱 Small packing box					
		最大包装数量 Maximum Q'ty/small Packing box	※ 1 寸法 Dimensions W × H × D (mm)	包装質量 Gross weight (g)			
S-10□0A, S-20□0A	25	50	60 × 70 × 60	57			
S-11□0A, S-21□0A				62			
S-12□0A, 22□0B				66			
S-10□1A, S-20□1A				70			
S-11□1A, S-21□1A				75			
S-12□1A, 22□1B				79			
SC-10□0, SC-20□0				25	50	60 × 70 × 60	47
SC-11□0, SC-21□0							52
SC-12□0, SC-22□0							47
SC-10□1, SC-20□1							53
SC-11□1, SC-21□1	58						
SC-12□1, SC-22□1	53						
SC-10□0B, SC-20□0B	25	50	60 × 70 × 60	47			
SC-12□0B, SC-22□0B				47			
SD-10□0, SD-20□0				50	100	60 × 70 × 60	48
SD-11□0, SD-21□0							53
SD-12□0, SD-22□0							48
SD-10□1, SD-20□1							63
SD-11□1, SD-21□1	68						
SD-12□1, SD-22□1	63						
SD-10□0B, SD-20□0B	48						
SD-12□0B, SD-22□0B	48						
CHP-02□A, 02□B	50	100	60 × 70 × 60				31
CHP-04□A, 04□B							41
CHP-08□A, 08□B				58			
SA-50□0E	25	50	60 × 70 × 60	89			
SA-51□0E				94			
SA-50□1E		25		64			
SA-51□1E				66			
S-80□0	50	100	60 × 70 × 60	44			
S-81□0				51			
S-80□1				48			
S-81□1				56			
SS-10-15SPE, 16NPE	25	50	60 × 70 × 60	57			
SS-10-16SP-AE, 23NPE							
SS-10-15SP-LE, 16NP-LE							
SS-10-16SP-L-AE, 23NP-LE				62			
RS1, RG1, RD1	—	20	166 × 20 × 78	190			
RS2, RG2				170			
RS3, RG3				10	220		

※ 1 許容差 Tolerance : ± 2

# PACKAGING DIP SWITCHES



## 製品表示ラベル Part No. label

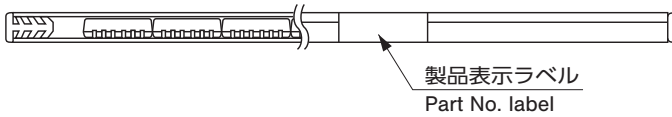
Type	
Spec	
Quantity	
LOT No	
Date code	
MADE IN XXX	2次元 バーコード 2D barcode
□□□□ (RoHS)	
<b>NIDE COMPONENTS</b>	

## ■マガジンの包装仕様 PACKAGING SPECIFICATIONS FOR MAGAZINE TYPE

型式 Part number	スティック Stick packaging		マガジン箱 Magazine box	
	包装数量 Q'ty/Stick	※ 1 寸法 Dimensions W × H × D (mm)	最大包装数量 Maximum Q'ty/Box	包装質量 (g) Gross weight
CHS-04MA, MB	70	504 × 3.9 × 10.4		17
CHS-06MA, MB	50			
CHS-08MA, MB	40			
CHS-10MA, MB	30			
CFS-010□MA, MB, MC	118	504 × 11 × 13	4720	1440
CFS-020□MA, MB, MC	72		2880	1440
CFS-030□MA, MB, MC	52		2080	1400
CFS-040□MA, MB, MC	40		1600	1400
CFS-050□MA, MB, MC	32		1280	1400
CFS-060□MA, MB, MC	28		1120	1440
CFS-070□MA, MB, MC	24		960	1400
CFS-080□MA, MB, MC	20		800	1400
CFS-090□MA, MB, MC	18		720	1400
CFS-100□MA, MB, MC	16		640	1360
CFP-02□MB, MC	62		504 × 13.5 × 14.8	1674
CFP-03□MB, MC	46	1242		1539
CFP-04□MB, MC	36	972		1512
CFP-05□MB, MC	30	810		1512
CFP-06□MB, MC	26	702		1512
CFP-08□MB, MC	20	540		1512
CFP-10□MB, MC	16	432		1512
CES-0202MC	60	504 × 17.2 × 12		1920
CES-0402MC	36		1152	2496
CES-0602MC	26		832	2496
CES-0802MC	20		640	2496
CSS-121□MC	53	504 × 6.6 × 5.8	4240	1040
CSS-131□MC	38		3040	1120
CSS-130□MC	38	504 × 9.7 × 3.7	3800	1600
CYP-02□MB	70	500 × 7.5 × 13	4200	1920
CYP-02□MC		500 × 11.5 × 13	2800	1520
CYP-04□MB	40	500 × 7.5 × 13	2400	1980
CYP-04□MC		500 × 11.5 × 13	1600	1560
CYP-06□MB	28	500 × 7.5 × 13	1680	1980
CYP-06□MC		500 × 11.5 × 13	1120	1500
CYP-08□MB	20	500 × 7.5 × 13	1200	1920
CYP-08□MC		500 × 11.5 × 13	800	1520
CYP-10□MB	16	500 × 7.5 × 13	960	1860
CYP-10□MC		500 × 11.5 × 13	640	1480
SH-70□OMA, MB, MC	50	390 × 17.2 × 13.4	1200	1088
CS-7-14MB				

※ 1 許容差 ± 5  
Tolerance

# PACKAGING DIP SWITCHES

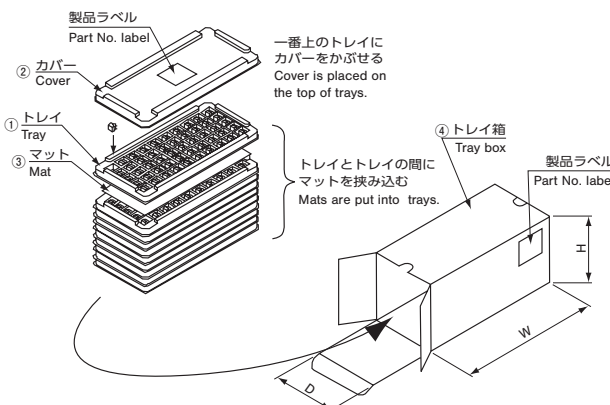


## ■ トレイの包装仕様 PACKAGING SPECIFICATIONS FOR TRAY TYPE

型式 Part number	トレイ 包装数量 Q'ty/tray	トレイ箱 Tray box					
		最大包装数量 Maximum Q'ty/tray box	※ 1 寸法 Dimensions W × H × D (mm)	包装質量 Gross weight (g)			
CMS-2202WC	50	500	305 × 148 × 140	528			
CMS-2302WC				553			
CMS-2402WC				578			
CMS-2212WC				538			
CMS-2312WC				568			
CMS-2412WC				598			
CMS-2214WC				538			
CMS-2314WC				568			
CMS-2414WC				598			
CMS-4202WC				728			
CMS-4216WC				748			
S-7000EWC				50	500	305 × 148 × 140	468
S-7001EWC							638
S-1000W, S-2000W				50	500	305 × 148 × 140	763
S-1100W, S-2100W	813						
S-1200W, S-2200W	893						
S-1001AW, S-2001AW	943						
S-1101AW, S-2101AW	838						
S-1201AW, S-2201AW	968						
SC-1000W, SC-2000W	50	500	305 × 148 × 140				643
SC-1100W, SC-2100W							693
SC-1200W, SC-2200W				643			
SC-1001W, SC-2001W				708			
SC-1101W, SC-2101W				758			
SC-1201W, SC-2201W				708			
SC-1000WB, SC-2000WB				643			
SC-1200WB, SC-2200WB				643			
CRFS-2202W	50	500	305 × 148 × 140	1028			
CRFS-2302W				1278			
CRFS-2204W				1078			
CRFS-2304W				1328			

型式 Part number	トレイ 包装数量 Q'ty/tray	トレイ箱 Tray box					
		最大包装数量 Maximum Q'ty/tray box	※ 1 寸法 Dimensions W × H × D (mm)	包装質量 Gross weight (g)			
SD-1000W, SD-2000W	50	500	305 × 148 × 140	653			
SD-1100W, SD-2100W				703			
SD-1200W, SD-2200W				653			
SD-1001W, SD-2001W				718			
SD-1101W, SD-2101W				768			
SD-1201W, SD-2201W				718			
SD-1000WB, SD-2000WB				653			
SD-1200WB, SD-2200WB				653			
SA-500000EW				50	500	305 × 148 × 140	1078
SA-510000EW							1128
SA-500100EW	1328						
SA-510100EW	1368						
S-8000W	50	500	305 × 148 × 140	463			
S-8100W				498			
S-8001W				493			
S-8101W				528			
SS-10-15SPEW, 16NPEW	50	500	305 × 148 × 140	748			
SS-10-16SPEW, 23NPEW				748			
SS-10-15SP-LEW, 16NP-LEW				798			
SS-10-16SP-L-AEW, 23NP-L-EW				798			

※ 1 許容差 Tolerance ± 3



- 注 Note) 材質 Material
- ① トレイ Tray : PS (ポリスチレン Polystyrene)
  - ② カバー Cover : PS (ポリスチレン Polystyrene)
  - ③ マット Mat : PE (発泡ポリエチレン Polyethylene foam)
  - ④ トレイ箱 Tray box :ダンボール Cardboard

### 製品表示ラベル Part No. label

Type	
Spec	
Quantity	
LOT No	
Date code	
MADE IN XXX	2次元 バーコード 2D barcode
□□□□ (RoHS)	
<b>NIDEC COMPONENTS</b>	

# PACKAGING DIP SWITCHES

## ■テーピング(プラスチックリール)の包装仕様

### PACKAGING SPECIFICATIONS FOR TAPING TYPE (PLASTIC REEL)

型式 Part number	リール 包装数量 Q'ty/reel	リール箱 Reel box					
		最大包装数量 Maximum Q'ty/reel box	※1 寸法 Dimensions W × H × D (mm)	包装質量 Gross weight (g)			
CJS-1200A, B (522)/2 Reel	1000	2000	260 × 48 × 260	617			
CJS-1201A, B (542)/2 Reel				637			
CAS-120TA, TB	1000	2000	260 × 48 × 260	617			
CAS-220TA, TB				669			
CAS-D20TA, TB				708			
CVS-01TB				719			
CVS-02TB	1000	4000	260 × 48 × 260	809			
CVS-03TB				808			
CVS-04TB	2000	4000	260 × 48 × 260	1035			
CVS-08TB				224			
CVS-01TB-1	500	1000	185 × 46 × 188	237			
CVS-02TB-1				251			
CVS-03TB-1				264			
CVS-04TB-1				334			
CVS-08TB-1				617			
CHS-01TA, TB	500	1000	260 × 48 × 260	585			
CHS-02TA, TB				633			
CHS-04TA, TB				681			
CHS-06TA, TB			260 × 63 × 260	843			
CHS-08TA, TB				888			
CHS-10TA, TB				647			
CHP-02	500	1000	260 × 48 × 260	735			
CHP-04 □ TA, TB				979			
CHP-08 □ TA, TB				866			
CMS-2202TA, TB	900	900	335 × 33 × 335	911			
CMS-2302TA, TB				956			
CMS-2402TA, TB				932			
CMS-2212TA, TB				986			
CMS-2312TA, TB				1040			
CMS-2412TA, TB				932			
CMS-2214TA, TB				986			
CMS-2314TA, TB				1040			
CMS-2414TA, TB				905			
CMS-4202TA, TB				500	500	335 × 41 × 335	1005
CMS-4216TA, TB							780
CUS-12TB				2500	2500	335 × 24 × 335	880
CUS-13TB	1010						
CUS-14TB	660						
CUS-22TB	1400	1400	335 × 24 × 335	760			
CSS-1210TB	1900	1900	335 × 24 × 335	900			
CSS-1310TB				331			
S-4010TA, TB	500	500	260 × 24 × 260	519			
SA-70 □ 0TA, TB	500	500	260 × 24 × 260	610			
SA-71 □ 0TA, TB				519			
SA-72 □ 0TA, TB				785			
SA-70 □ 1TA, TB			335 × 24 × 335	815			
SA-71 □ 1TA, TB				785			
SA-72 □ 1TA, TB				683			
SA-70 □ 2TB			335 × 33 × 335	695			
SA-71 □ 2TB				683			
SA-72 □ 2TB				683			
SA-70 □ 3TB			695	683			
SA-71 □ 3TB				683			
SA-72 □ 3TB				490			
CL-DA-1CB4-A2			1000	1000	260 × 24 × 260	500	
CL-DA-1BB4-A2						454	
CL-DB						648	
CL-SB-12A-0 □ T, 12B			500	500	335 × 33 × 335	648	
CL-SB-12A-1 □ T, 12B	672						
CL-SB-13A-0 □ T, 13B	677						
CL-SB-13A-1 □ T, 13B	651						
CL-SB-22A-0 □ T, 22B	655						
CL-SB-22A-1 □ T, 22B	680						
CL-SB-23A-0 □ T, 23B	686						
CL-SB-23A-1 □ T, 23B							

型式 Part number	リール 包装数量 Q'ty/reel	リール箱 Reel box				
		最大包装数量 Maximum Q'ty/reel box	※1 寸法 Dimensions W × H × D (mm)	包装質量 Gross weight (g)		
S-70 □ 0ETA, ETB	500	500	260 × 24 × 260	512		
S-70 □ 1ETA, ETB				763		
SH-70 □ 0TA, TB	500	500	335 × 24 × 335	655		
CS-32-12ZETA, ZETB	500	2000	185 × 74 × 185	420		
CS-32-12ZETG, ZETH				500	260 × 20 × 260	277
CS-4-12YTA, YTB	500	2000	185 × 69 × 185	527		
CS-4-12XTA, XTB						
CS-4-13NTA, NTB						
CS-4-14NTA, NTB						
CS-4-22YTA, YTB						
CS-7-14TB				500	500	335 × 33 × 335
SC-10 □ 0TB, 20 □ 0TB	500	500	333 × 33 × 333	816		
SC-12 □ 0TB, 22 □ 0TB						
SD-10 □ 0TB, 20 □ 0TB	500	500	333 × 33 × 333	826		
SD-12 □ 0TB, 22 □ 0TB						
CFS-0100TA, TB, 0101TA, TB	1000	1000	335 × 33 × 335	750		
CFS-0200TA, TB, 0201TA, TB				810		
CFS-0300TA, TB, 0301TA, TB				920		
CFS-0400TA, TB, 0401TA, TB				990		
CFS-0500TA, TB, 0501TA, TB				1110		
CFS-0600TA, TB, 0601TA, TB				1180		
CFS-0700TA, TB, 0701TA, TB			335 × 41 × 335	1370		
CFS-0800TA, TB, 0801TA, TB				1440		
CFS-0900TA, TB, 0901TA, TB				1670		
CFS-1000TA, TB, 1001TA, TB			335 × 53 × 335	1730		
CFS-0102TA, TB, 0103TB				690		
CFS-0202TA, TB, 0203TB				760		
CFS-0302TA, TB, 0303TB	335 × 33 × 335	830				
CFS-0402TA, TB, 0403TB		910				
CFS-0502TA, TB, 0503TB		980				
CFS-0602TA, TB, 0603TB	335 × 41 × 335	1060				
CFS-0702TA, TB, 0703TB		1190				
CFS-0802TA, TB, 0803TB		1350				
CFS-0902TA, TB, 0903TB	335 × 53 × 335	1430				
CFS-1002TA, TB, 1003TB		1480				
CFP-02 □ □ TB	500	500	335 × 33 × 335	810		
CFP-03 □ □ TB				890		
CFP-04 □ □ TB				970		
CFP-05 □ □ TB				1060		
CFP-06 □ □ TB			335 × 41 × 335	1190		
CFP-08 □ □ TB				1440		
CFP-10 □ □ TB			335 × 53 × 335	1677		
CYP-0200B,0201B,0202B						644
CYP-0210B,0211B,0212B	700	700	335 × 33 × 335	800		
CYP-0400B,0401B,0402B						
CYP-0410B,0411B,0412B						
CYP-0600B,0601B,0602B						980
CYP-0610B,0611B,0612B			335 × 41 × 335	1124		
CYP-0800B,0801B,0802B						
CYP-0810B,0811B,0812B						
CYP-1000B,1001B,1002B			335 × 53 × 335	1280		
CYP-1010B,1011B,1012B						

注) リール材質: プラスチック (ポリスチレン)

Notes) Reel material: Plastic (Polystyrene)

※1 許容差 Tolerance±5

CS-32 (G-H), CJS, CAS, CVS, CHS, CHP,  
CFS, CFP, CMS, S-4000, SA-7000, S-7000,  
SC-1000/2000, SD-1000/2000,  
SH-7000, CS-7, CL-DA, CL-DB, CL-SB reel box

