

小型 4 mm サイズ、低背型、高密度実装タイプ

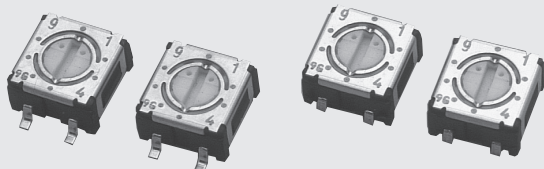
サーフェスマウントタイプ

DIP 型ロータリコードスイッチ

ROTARY CODED SWITCHES (SMD)

S-4000

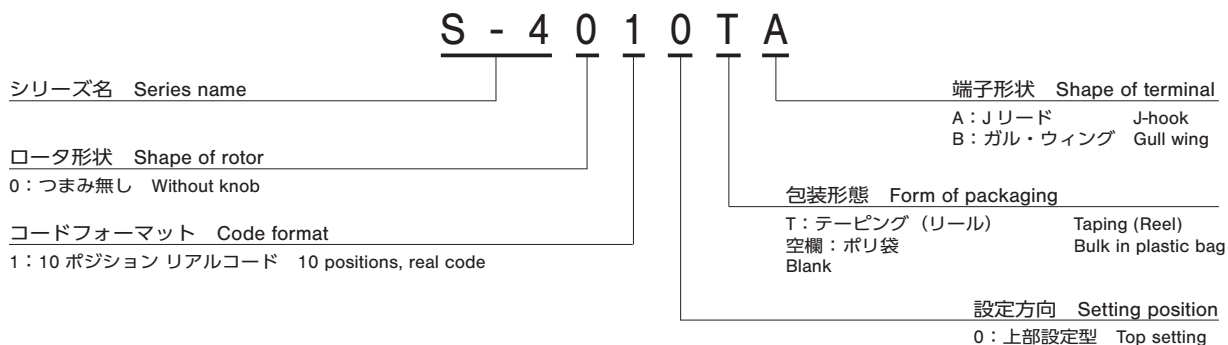
RoHS 指令対応 RoHS compliant



■特長 FEATURES

- RoHS 指令対応
- □4.8 mm と小型のため高密度実装可能
- 自動搭載対応 (端子形状 Jリード、ガル・ウイング)
- めっき接点で優れた接触安定性
- 高さ 2.6 mm と低背型設計
- 樹脂材料は、UL 難燃クラス 94V-0 認証品を採用しております
- RoHS compliant
- Small size of □4.8 mm makes it perfect for high density board mounting applications
- Compatible with most automatic pick & place machinery
- Gold plated contact provides excellent reliability
- Low profile design of 2.6 mm
- Resin material is UL Recognized 94V-0

■型式表示 PART NUMBER DESIGNATION



■型式一覧表 LIST OF PART NUMBERS

| 設定方向 Setting position | 端子形状 Shape of terminal | 包装形態 Form of packaging | 2進10進 BCD real code | 包装数量 Packaging quantity |
|--------------------------|---------------------------|---------------------------|------------------------|----------------------------|
| 上部設定 Top setting | Jリード A (J-hook) | ポリ袋 Plastic bag | S-4010A | 50 pcs./pack |
| | | テーピング Taping | S-4010TA | 500 pcs./reel |
| | ガル・ウイング B (Gull wing) | ポリ袋 Plastic bag | S-4010B | 50 pcs./pack |
| | | テーピング Taping | S-4010TB | 500 pcs./reel |

※ご注文に際しては、上記型式をご確認ください。
テーピング仕様は、切り売りを致しませんので、リール単位
でご注文をお願いします。

| 内部構造図 INTERNAL STRUCTURE | |
|--------------------------|---------------------------------------------|
| 名称 Part name | 材料 Material |
| ① カバー Cover | ステンレス Stainless steel (SUS 304) |
| ② “O” リング “O” ring | シリコンゴム Silicone rubber |
| ③ ロータ Rotor | PPS (ポリフェニレンサルファイド) Polyphenylenesulfide |
| ④ 可動接点 Slider contact | 銅合金、金めっき Copper alloy, Gold-plated |
| ⑤ 固定接点 Fixed contact | 銅合金、金めっき Copper alloy, Gold-plated |
| ⑥ ハウジング Housing | PPS (ポリフェニレンサルファイド) Polyphenylenesulfide |
| ⑦ 端子 Terminal pin | 銅合金、金めっき Copper alloy, Gold-plated |

※ Verify the above part numbers when placing orders.
Taping version can be supplied only in reel unit.

S-4000

ROTARY CODED SWITCHES (SMD)

標準仕様 STANDARD SPECIFICATIONS

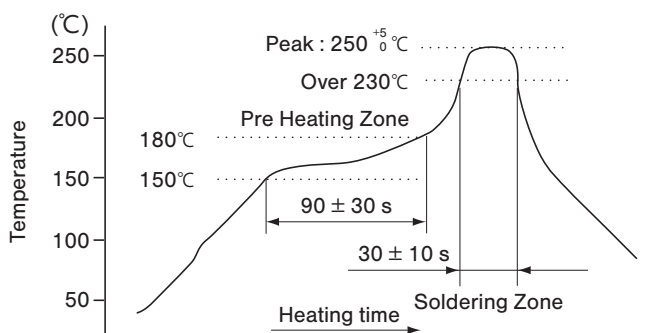
| | |
|---------------------------------|--------------------|
| 回路構成 Circuit type | BCD (Real code) |
| 使用温度範囲 Operating temp. range | -25 ~ 70 °C |
| 保存温度範囲 Storage temp. range | |
| シール性 Sealing | 洗浄不可能 Non washable |
| 質量 Net weight | Approx. 0.12 g |

機械的特性 MECHANICAL CHARACTERISTICS

| | |
|------------------------------|-------------------------------------------------------------------------------------------------|
| ポジション数 No. of positions | 10 |
| 回転トルク Adjustment torque | 10 mN·m {102 gf·cm} maximum |
| ステップ角度 Stepping angle | 36° (10 positions) |
| はんだ付け性 Solderability | 245 ± 3 °C, 2 ~ 3 s |
| はんだ耐熱性 Soldering heat | リフロー Reflow : 255 °C (Peak temperature) (詳細は下記プロファイル参照 Please refer to the profile below) |
| | 手はんだ Manual soldering : 350 ± 10 °C, 3 ~ 4 s |
| 固着性 Shear (adhesion) | 5 N {0.51 kgf} 10 s |
| 耐基板曲げ性 Substrate bending | Width 90 mm, bend 3 mm, 5 s, 1 time |
| 引きはがし強さ Pull-off strength | 5 N {0.51 kgf} 10 s |

{ } : 参考値 Reference only

〈はんだ耐熱性評価用リフロープロファイル〉 Reflow profile for soldering heat evaluation



電気的特性 ELECTRICAL CHARACTERISTICS

| | |
|------------------------------------------------------|-----------------------------------------------|
| 接点定格 Contact rating Non-switching Switching | DC50 V 100 mA DC2.4 V 100 mA, DC24V, 10 mA |
| 接触抵抗 Contact resistance | 100 mΩ maximum |
| 絶縁抵抗 Insulation resistance | 100 MΩ (DC100 V) minimum |
| 耐電圧 Dielectric strength | AC250 V, 60 s |

環境特性 ENVIRONMENTAL CHARACTERISTICS

| | |
|----------------------------|-----------------------------------------------------------------------------------------------------------------------|
| 耐振性 Vibration | 振幅 (Amplitude) 1.5 mm (全振幅) or 加速度 (Acceleration) 98 m/s ² , 10-500-10 Hz, 3 directions for 2 h each |
| 耐衝撃性 Shock | 490 m/s ² , 11 ms 6 directions for 3 times each |
| 耐久性 Load life | 10000 steps minimum DC2.4 V 100 mA |
| 温度 / 湿度サイクル Humidity | 40 °C, 相対湿度 Relative humidity 90 ~ 95 %, 240 h |
| 耐熱性 High temp. exposure | 70 °C, 96 h |
| 耐寒性 Low temp. exposure | -25 °C, 96 h |
| 温度サイクル Thermal shock | -25 (0.5 h) ~ 70 °C (0.5h), 5 cycles |

コードフォーマット CODE FORMAT

| No. of positions | | 10 positions | | | | | | | | | | |
|------------------|-----------|--------------|---|---|---|---|---|---|---|---|---|---|
| Positions | | 0 | 1 | 2 | 3 | 4 | 5 | 6 | 7 | 8 | 9 | |
| Code | Real code | 8 | | | | | | | | | ● | ● |
| | | 4 | | | | ● | ● | ● | ● | | | |
| | | 2 | | ● | ● | | | ● | ● | | | |
| | | 1 | ● | | ● | | ● | | ● | | ● | |

● ...Contact closed

S-4000

ROTARY CODED SWITCHES (SMD)

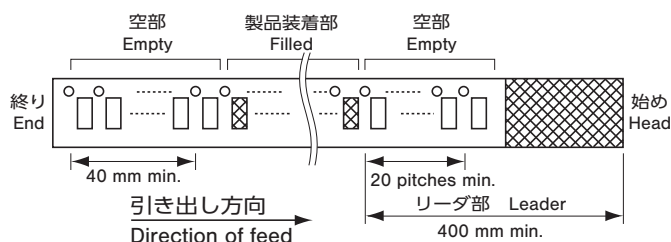
■包装仕様 PACKAGING SPECIFICATIONS

<テーピングの包装仕様>

- テーピングは 500 個 / リール単位の包装になりますので、500 個単位 (500 個、1000 個、1500 個...) でのご注文をお願い致します。
- テーピングリールの箱詰めは、1 リール (500 個) ごとに製品箱に包装致します。

製品の脱落は、連続 2 個以内と致します。
テープのリーダ部、空部およびリール寸法は図に示します。

● テープのリーダ部および空部 Embossed tape dimensions



<Taping packaging specifications>

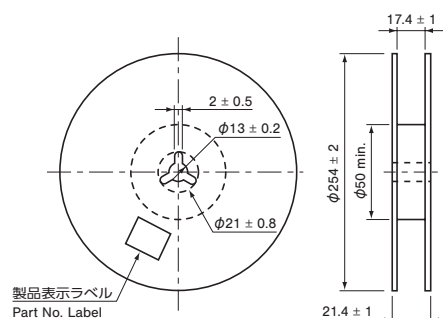
- Taping version is packaged in 500 pcs. per reel. Orders will be accepted for units of 500 pcs., i.e., 500, 1000, 1500, pcs., etc.
- Taping version is boxed with one reel (500 pcs.).

Maximum number of consecutive missing pieces=2.
Leader length and reel dimension are shown in the diagrams below:

● リールの寸法図 Reel dimensions

(Unit: mm)

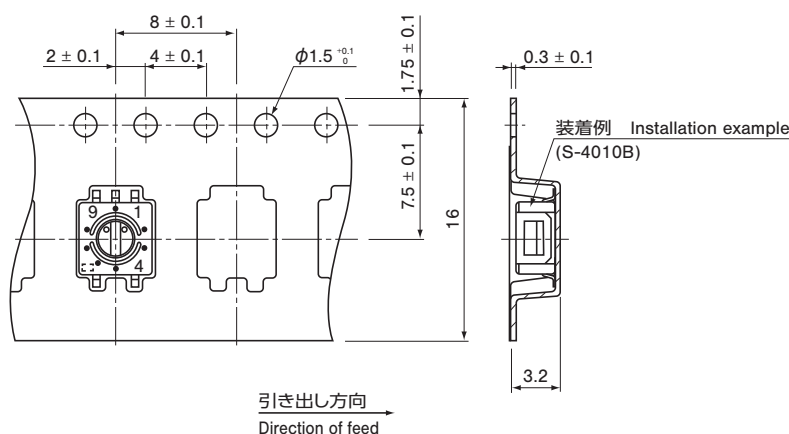
(JIS C 0806-3 に一致 Conforms to JIS C 0806-3)
(EIAJ ET-7200A に準拠 In accordance with EIAJ ET-7200A)



● S-4010TA/TB

(JIS C 0806-3 に一致 Conforms to JIS C 0806-3)

(Unit: mm)



<ポリ袋の包装仕様>

- ポリ袋での最小包装は、10 個 / 袋となりますので、10 個単位 (10 個、20 個、30 個、...) でのご注文をお願い致します。
- ポリ袋の箱詰めは、50 個以上 (標準は 200 個) を製品箱に包装致します。

<Bulk pack specifications>

- The smallest unit of bulk pack in plastic bag is 10 pcs. per pack. Orders will be accepted for unit of minimum 10 pcs., i.e., 10, 20, 30 pcs., etc.
- Boxing of bulk in a plastic bag is performed with 50 pcs. (Standard 200 pcs.) per box.