

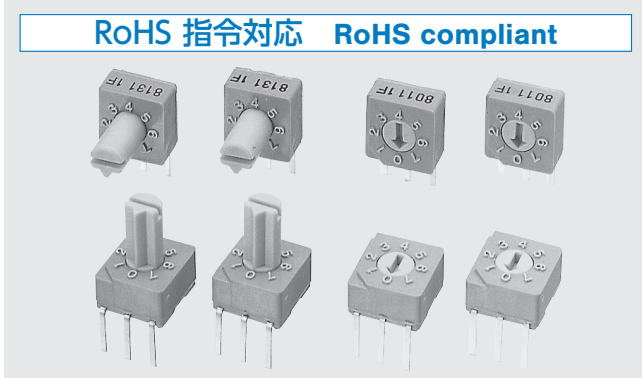
3ビット8ポジションで小型設計

SCSI 対応タイプ

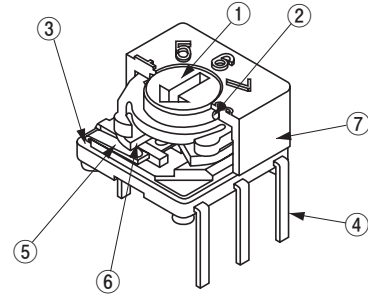
DIP型ロータリコードスイッチ ROTARY CODED SWITCHES

S-8000

RoHS 指令対応 RoHS compliant



内部構造図 INTERNAL STRUCTURE

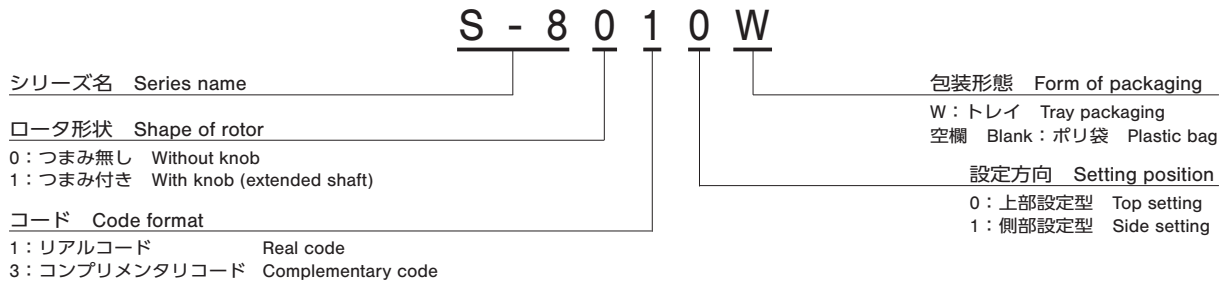


特長 FEATURES

- RoHS 指令対応
- 3ビット8ポジション・タイプ
- “O”リング採用により、ゴミ、ホコリの侵入防止、並びにはんだ付け後の洗浄が可能
- DIPピン配列 2.54 mm ピンピッチ
- 樹脂材料は、UL 難燃クラス 94HB 認証品を採用しております
- RoHS compliant
- 3 bits 8 positions type
- Protection against dust and washable after soldering
- DIP-pin configuration: 2.54 mm pitch
- Resin material is UL Recognized 94HB

名称 Part name	材料 Material
① ロータ Rotor	POM (ポリオキシメチレン) Polyoxymethylene
② “O”リング “O” ring	シリコンゴム Silicone rubber
③ ベース Base	PBT (ポリブチレンテレフタレート) Polybutyleneterephthalate
④ 端子 Terminal pin	銅合金、金めっき Copper alloy, Gold-plated
⑤ 接点 contact	
⑥ プリント板 P.C.B.	ガラス入りエポキシ板、金めっき Gold-plated epoxy board
⑦ハウジング Housing	PBT (ポリブチレンテレフタレート) Polybutyleneterephthalate

型式表示 PART NUMBER DESIGNATION



型式一覧表 LIST OF PART NUMBERS

形状 Shape	包装形態 Form of packaging	2進8進 Binary coded octal		包装数量 Packaging quantity	
		リアルコード Real code	コンプリメンタリコード Complementary code		
上部設定 Top setting	つまみ無し Without knob	トレイ Tray packaging	S-8010W	S-8030W	50 pcs./tray
		ポリ袋 Plastic bag	S-8010	S-8030	100 pcs./pack
	つまみ付き With knob	トレイ Tray packaging	S-8110W	S-8130W	50 pcs./tray
		ポリ袋 Plastic bag	S-8110	S-8130	100 pcs./pack
側部設定 Side setting	つまみ無し Without knob	トレイ Tray packaging	S-8011W	S-8031W	50 pcs./tray
		ポリ袋 Plastic bag	S-8011	S-8031	100 pcs./pack
	つまみ付き With knob	トレイ Tray packaging	S-8111W	S-8131W	50 pcs./tray
		ポリ袋 Plastic bag	S-8111	S-8131	100 pcs./pack

※ご注文に際しては、上記型式をご確認ください。
トレイ仕様は、切り売り致しませんので、トレイ単位で、ご注文
お願いいたします。

※ Verify the above part numbers when placing orders.
Tray version can be supplied only in tray units.

S-8000

ROTARY CODED SWITCHES

標準仕様 STANDARD SPECIFICATIONS

回路構成 Circuit type	BCO (Real code, complementary code)
使用温度範囲 Operating temp. range	-25 ~ 70 °C
保存温度範囲 Storage temp. range	
シール性 Sealing	洗浄可能 Washable by "O" ring ※詳細は 149、150 ページをご覧ください。 ※ Please refer to page 149,150
質量 Net weight	Approx. 0.27 g (S-8010, S-8030) Approx. 0.34 g (S-8110, S-8130) Approx. 0.33 g (S-8011, S-8031) Approx. 0.40 g (S-8111, S-8131)

電気的特性 ELECTRICAL CHARACTERISTICS

接点定格 Contact rating Non-switching Switching Minimum	DC50 V 100 mA DC5 V 100 mA DC20 mV 1 μA
接触抵抗 Contact resistance	100 mΩ maximum
絶縁抵抗 Insulation resistance	1000 MΩ (DC100 V) minimum
耐電圧 Dielectric strength	AC250 V, 60 s

機械的特性 MECHANICAL CHARACTERISTICS

ポジション数 No. of positions	8
回転トルク Adjustment torque	36 mN·m {367 gf·cm} maximum
ステップ角度 Stepping angle	45°
端子強度 Terminal strength	10 N {1.02 kgf} minimum
はんだ付け性 Solderability	245 ± 3 °C, 2 ~ 3 s
はんだ耐熱性 Soldering heat	フロー : 260 ± 3 °C の槽内に端子先端から基板の裏面まで 5 ~ 6 秒間浸漬を 2 回 Flow : 260 ± 3 °C as the temperature in a pot of molten solder, immersion from head of terminal to backside of board, 5 ~ 6 s, two times maximum
	手はんだ Manual soldering : 380 ± 10 °C, 3 ~ 4 s

環境特性 ENVIRONMENTAL CHARACTERISTICS

耐振性 Vibration	振幅 (Amplitude) 1.5 mm (全振幅) or 加速度 (Acceleration) 98 m/s ² , 10-500-10 Hz, 3 directions for 2 h each
耐衝撃性 Shock	490 m/s ² , 11 ms 6 directions for 3 times each
耐久性 Load life	10000 steps minimum DC5 V, 100 mA
耐湿性 (定常状態) Humidity (Steady state)	40 °C, 相対湿度 Relative humidity 90 ~ 95 %, 240 h
耐熱性 High temp. exposure	70 °C, 96 h
耐寒性 Low temp. exposure	-25 °C, 96 h
温度サイクル Thermal shock	-25 (0.5 h) ~ 70 °C (0.5 h), 5 cycles

{ } : 参考値 Reference only

コードフォーマット CODE FORMAT

No. of positions		8 positions								
Positions		0	1	2	3	4	5	6	7	
Code	Real code	4				●	●	●	●	
		2		●	●			●	●	
		1		●		●		●		●
	Complementary code	4	●	●	●	●				
		2	●	●			●	●		
		1	●		●		●		●	

● ... Contact closed

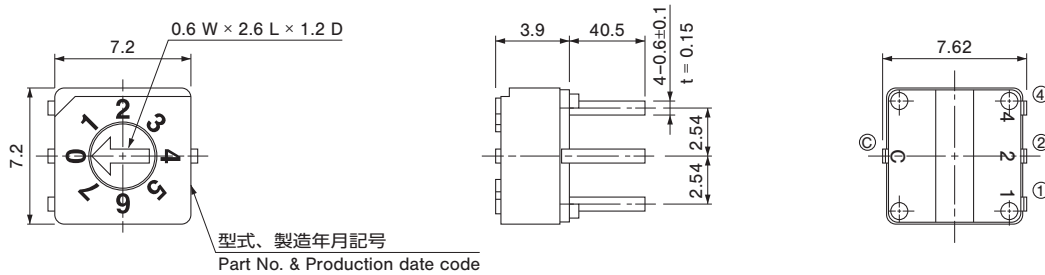
S-8000

ROTARY CODED SWITCHES

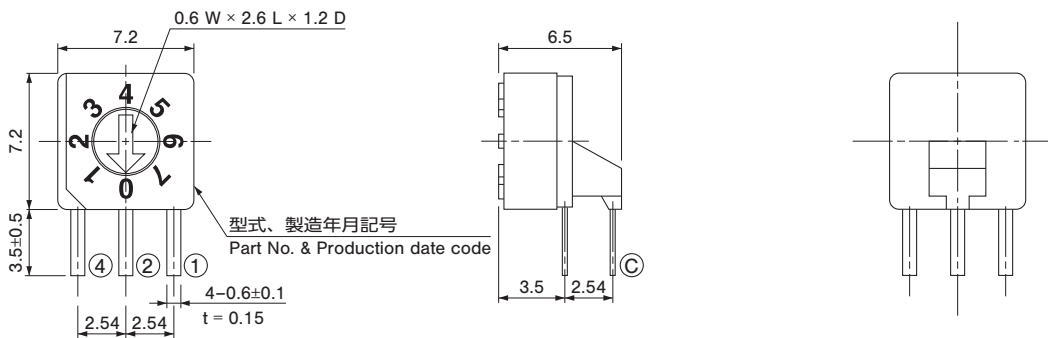
外形寸法図 OUTLINE DIMENSIONS

Unless otherwise specified, tolerance: ± 0.3 (Unit: mm)

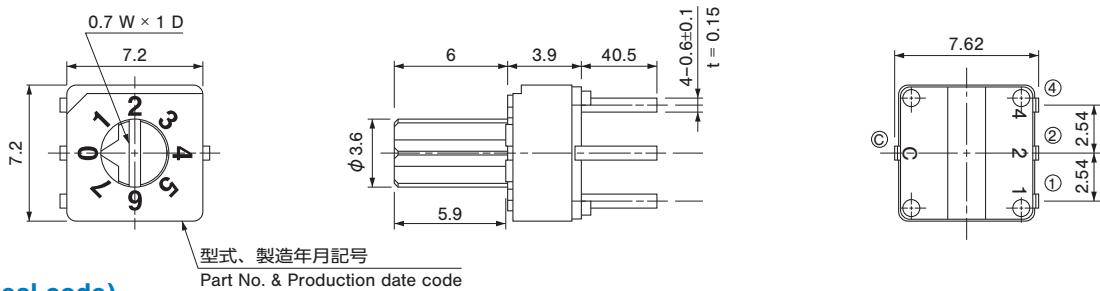
- S-8010 (Real code)
- S-8030 (Complementary code)



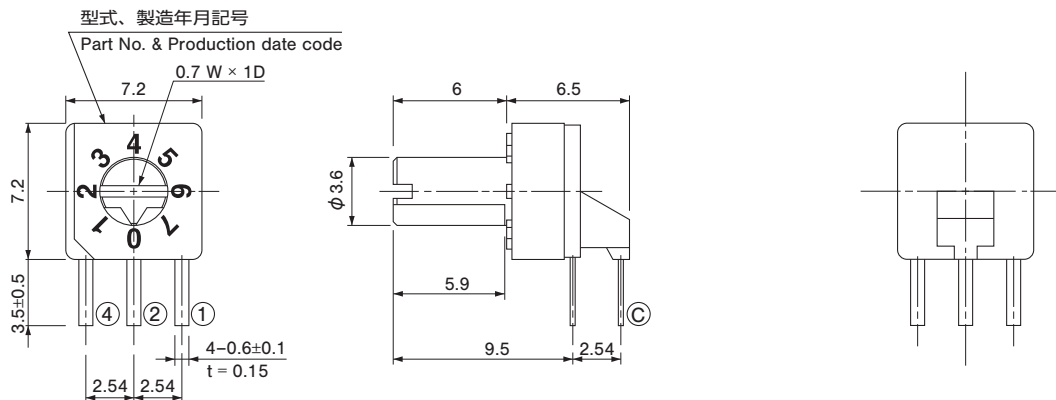
- S-8011 (Real code)
- S-8031 (Complementary code)



- S-8110 (Real code)
- S-8130 (Complementary code)



- S-8111 (Real code)
- S-8131 (Complementary code)





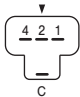
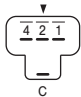
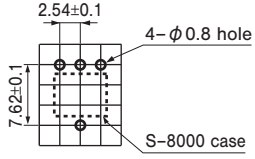
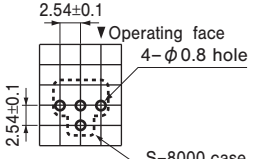
S-8000

ROTARY CODED SWITCHES

■端子接続 / プリント基板加工寸法

TERMINAL CONNECTION / P.C.B. THROUGH HOLE DIMENSIONS

(Unit: mm)

	Top setting	Side setting
端子接続図 (裏面図) Terminal pin layout (Bottom view)	Real code  Complementary code 	Operating face of real code  Operating face of complementary code 
プリント基板 加工寸法 (反対面から見た図) P.C.B. dimensions (Bottom view)		

■包装仕様

<トレイの包装仕様>

- トレイでの最小梱包は、50個/トレイとなりますので、50個単位（50個、100個、150個…）でのご注文をお願い致します。
- トレイの箱詰めは、10トレイごとに製品箱に包装いたします。

<ポリ袋の包装仕様>

- ポリ袋での最小包装は、10個/袋となりますので、10個単位（10個、20個、30個…）でのご注文をお願い致します。
- ポリ袋の箱詰めは、50個以上（標準は100個）を製品箱に包装致します。

■ PACKAGING SPECIFICATIONS

<Tray packaging specifications>

- Tray version is packaged in 50 pcs. per tray. Orders will be accepted for units of 50 pcs., i. e., 50, 100, 150 pcs. etc.
- Tray version is boxed with 10 trays.

<Bulk pack specifications>

- The smallest unit of bulk pack in a plastic bag is 10 pcs. per pack.
Orders will be accepted for unit of minimum 10 pcs., i.e., 10, 20, 30 pcs., etc.
- Boxing of bulk in a plastic bag is performed with 50 pcs. (standard 100 pcs.) per box.