

SMAP

洗浄可能
Washable

RoHS 指令対応 RoHS Compliant

表面実装用押ボタンスイッチ Surface Mount Pushbutton Switches



■特長

- リフローによる半田付けが可能
- 丸洗い洗浄が可能
- 超小電流用金メッキ接点
- 接触信頼性の高いクリップ接触機構

■ Features

- Compatible with Reflow Soldering
- Washable
- Gold-Plated Contacts for Low Current Application
- Clip Contact Mechanism for High Contact Reliability

■仕様

定格	最大定格	0.4 VA (DC28 V以下)	(抵抗負荷)
	最小定格	DC20 mV 1 μ A	(抵抗負荷)
初期接触抵抗		100 m Ω 以下	(AC200 μ V 1.5 mA)
耐電圧		AC250 V 1分間	
初期絶縁抵抗		500 M Ω 以上	(DC250 V)
ストローク		1.4 mm	
作動力		1.47 \pm 0.98 N	
静電容量		5 pF以下	(1M \pm 200 Hzの交流電圧)
電気的寿命		最大定格にて1万回・最小定格にて3万回	
切換タイミング		ノンショーティング	
使用温度範囲		-20 \sim +80 $^{\circ}$ C	
保存温度範囲		-40 \sim +80 $^{\circ}$ C	

■ Specifications

Rating	Max.	0.4 VA (28 VDC max.) (Resistive load)
	Min.	1 μ A 20 mVDC (Resistive load)
Initial contact resistance		100 m Ω max. (1.5 mA 200 μ VAC)
Dielectric strength		250 VAC 1 minute
Initial insulation resistance		500 M Ω min. (250 VDC)
Stroke		1.4 mm
Operating force		1.47 \pm 0.98 N
Electrostatic capacity		5 pF max. 10,000 operations at max. rating
Electrical life		30,000 operations at min. rating
Switch timing		Non-shorting
Operating temperature range		-20 \sim +80 $^{\circ}$ C
Storage temperature range		-40 \sim +80 $^{\circ}$ C

■品種一覧表

Table of Part Numbers

梱包仕様 Packaging specifications	端子形状 Terminal styles	スイッチ特性 Switching function	極数 Poles
			単極 1 pole
スティックStick	PC端子 PC Straight	ON-(ON)	SMAP1F-2M-Z
	ライトアングル Right-angle	ON-(ON)	SMAP1F-5M-Z
エンボステープ Emboss taping	ライトアングル Right-angle	ON-(ON)	SMAP1F-5M-E-Z

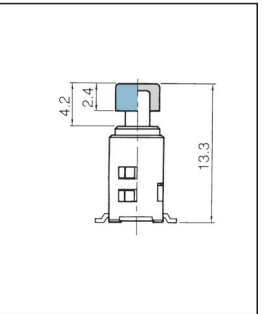
■別売付属部品

Optional Accessories

《添付部品/Sold separately》

カラーキャップ Color Cap		
(材質=ABS樹脂) Material: ABS resin		
白 White		140000481453
赤 Red		140000481452
黒 Black		140000481451
グレー Gray		140000481450

■カラーキャップ取付図

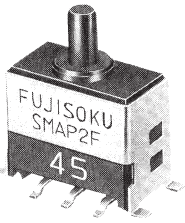


■梱包仕様/Packaging Specifications

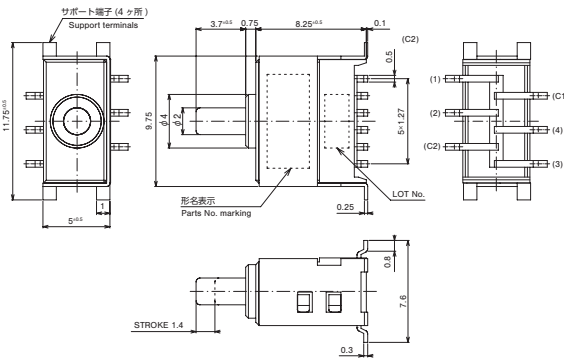
エンボステープ仕様 / Emboss taping		スティック仕様 / Stick	
500 pcs./reel		PC	R/A
カバーテープ Cover tape キャリアテープ Carrier tape (ライトアングルタイプのみ) (Only right-angle terms)		\varnothing = 570 50pcs./stick	\varnothing = 570 50pcs./stick

(ON)は、モーメンタリーです。
(ON) : Momentary.

単極双投/2極双投
SMAP-2M



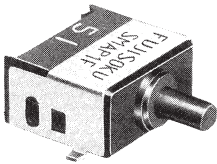
PC



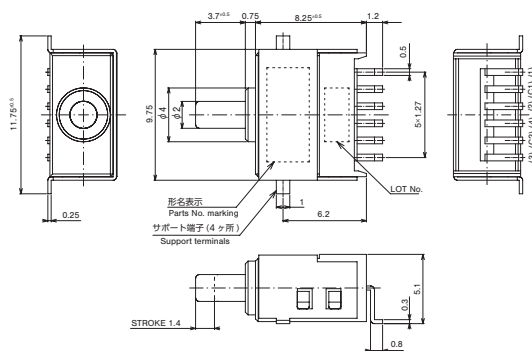
ボックスには端子番号を表示していません。
Terminal number not shown on box.

スイッチ特性 Switching function		Push
形名 Part No.		
☆SMAP1F-2M-Z	ON	(ON)
接続端子 Connecting terminals	C1-2	C1-1

単極双投/2極双投
SMAP-5M



R/A

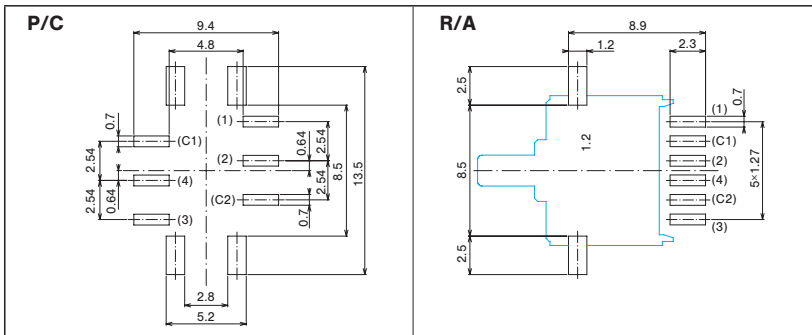


ボックスには端子番号を表示していません。
Terminal number not shown on box.

スイッチ特性 Switching function		Push
形名 Part No.		
SMAP1F-5M-Z SMAP1F-5M-E-Z	ON	(ON)
接続端子 Connecting terminals	C1-2	C1-1

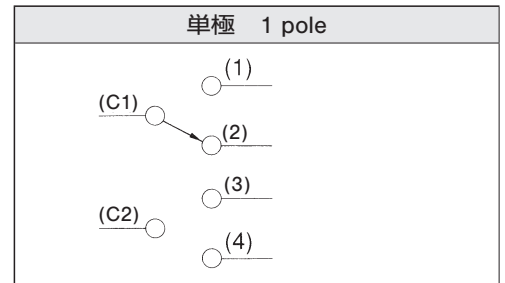
(ON)は、モーメンタリーです。(ON) : Momentary

■プリント基板寸法/Pad Layouts (Top view)



ブルーの線は、スイッチの外郭線です。
The blue line shows the outline of the switch.

■回路図/Circuit Diagrams



・単極は、(C2) (3) (4) 番端子の回路が無いいため遊び端子となります。
In a single-pole configuration, terminals (C2), (3) and (4) are not connected.

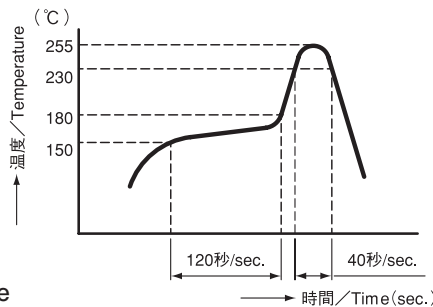
■はんだ付け仕様/Soldering Specifications

(1) 手付け / Manual Soldering

装置 : はんだゴテ
Device : Soldering iron
380°C ±10°C; 3±0.5 seconds

(2) リフローライン / Reflow Soldering

装置 : インライン式またはバッチ式
Device : Inline or batch system
・リフローは、1回のみです。
Apply reflow soldering only once



■洗浄仕様/Flux Cleaning

(1) 溶剤は、フッ素系またはアルコール系のもので、ご使用ください。

Solvent : Fluorine or Alcohol type

(2) はんだ付け後洗浄する場合は、端子部温度が90°C以下、または、常温で5分以上放置後洗浄してください。

Cleaning after soldering should be done after the terminal temperature falls to 90°C or below, or after leaving the switch for five minutes or longer at room temperature.

(3) 超音波洗浄はできません。

Do not use ultrasonic cleaning.