

COPAL ELECTRONICS

アンプ内蔵型 圧カトランスジェーサ PA-858

取扱説明書 Ver.2.1

この度は、当社製品をお買い上げ頂き、有り難うございます。本品を正しく安全にご使用頂くため、この取扱説明書をご熟読頂き、ご使用後は大切に保管して下さい。

製品のお問い合わせ先：

日本電産コパル電子株式会社

本社／〒160-0023 東京都新宿区西新宿7-5-25、西新宿木村屋ビル
TEL：03-3364-7071

1. 取扱上の注意

⚠ 注意 ... 取扱を誤った場合に、使用者が傷害を負うかまたは物的損害の発生が想定される場合を示します。

⚠ 注意

- 本品の適用媒体は、SUS316Lを腐食させない流体です。
- 最大圧力以上の圧力を加えないで下さい。特性が変化したり、出力が不安定になる場合があります。
- 圧力導入口に針金等の異物を挿入しないで下さい。故障の原因になります。
- GF継手の先端ダイアフラムに触れたり、傷を付けたりしないで下さい。特性が変化したり、正常な動作が得られなくなる場合があります。
- 配管／配線時、ケーブルに無理な力を加えないで下さい。特性が変化したり破損する場合があります。
- 端子接続時、誤配線しないで下さい。内部回路を破損する場合があります。
- 本品の保護構造はIP65です。これを超える環境ではご使用にならないで下さい。故障の原因になります。

- ・ 本品には安定した直流電源をご使用下さい。
- ・ 大電力を扱う電力ラインとはできるだけ離して配線して下さい。

2. 型式表示

※ご使用前にお買い上げいただいた製品の型式をご確認下さい。

PA-858-□□□ □-□□
A B C D

A：型式名

B：定格圧力

102:100 [kPa] 302:300 [kPa] 352:350 [kPa] 502:500 [kPa]
103:1 [MPa]

C：指示方式

G：正圧（ゲージ圧） A：絶対圧
V：負圧（ゲージ圧） R：連成圧（ゲージ圧）

D：継手形状

R2：R1/4（PT1/4） GF：G3/8（PF3/8）
G2：G1/4（PF1/4）

3. 付属品

G Fタイプ（継手形状G 3 / 8）、G 2タイプ（継手形状G 1 / 4）にOリング（材質：フッ素ゴム）を付属します。

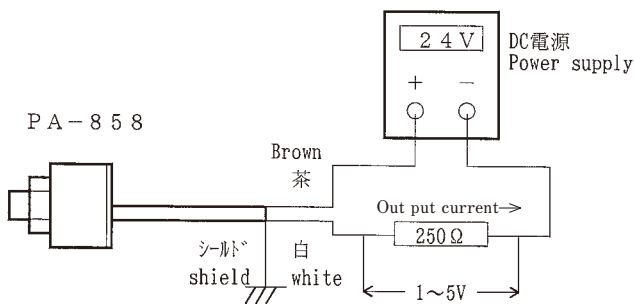
4. 取付方法

- ①六角部にスパナ等をあて、配管して下さい。必要に応じ、シールテープを巻いて下さい。
- ②配線します。配線後、誤配線がないか確認して下さい。

5. 主な仕様

項目	規格
最大圧力	定格圧力の2倍
破壊圧力	定格圧力の3倍
動作温度	-20~70°C
補償温度	0~50°C
動作湿度	35~85%RH
保存温度	-20~80°C
適用媒体	SUS316Lを腐食させない気体及び流体
封入液	シリコンオイル
保護構造	IP65
質量	約180g
駆動電圧	24V DC±10%
出力電流	4~20mA
ゼロ電流	4±0.2mA
スパン電流	16±0.2mA
Lin/Hys	±0.5%FS
温度特性	ゼロ
(0~50°C)	スパン
負荷抵抗	500Ω以下

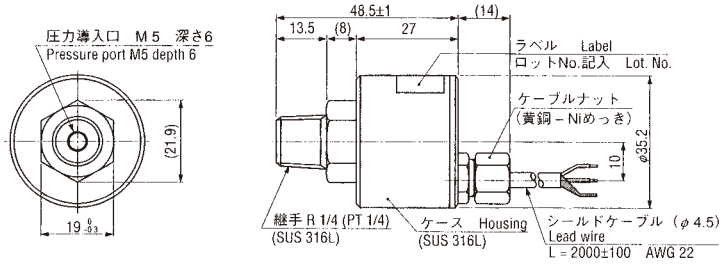
6. 参考配線図



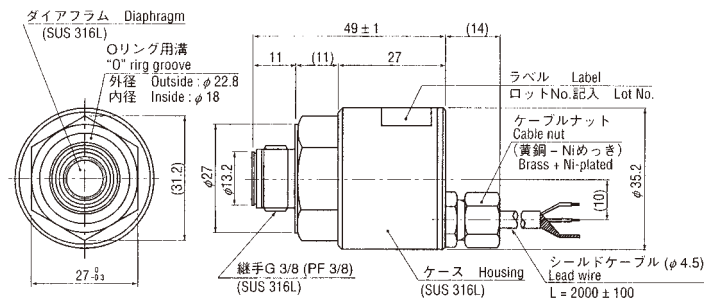
7. 外形寸法

一般寸法公差±0.5mm
Unspecified tolerances:±0.5 Unit:mm

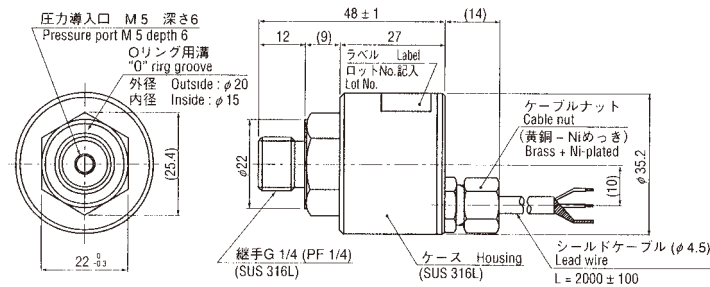
① R2タイプ



② GFタイプ



③ G2タイプ



Wire color	Connection
Brown	Power supply
White	Output
Black	N.C. ※
Blue	N.C. ※
Shield	Housing

※ N.C. : 使用しないで下さい
Please do not connect wire.

8. 保障

本品の保証期間は1年間とし、納入検収日より1年間に当社の設計、製造上の原因により発生した故障については、無償で修理または交換致します。但し、次の場合は保証外とさせていただきます。

- ・取扱説明書に対し、誤った使用、不注意による故障または損傷。
- ・不適当な改造、調整、修理による故障及び損傷。
- ・天災、火災、その他不可抗力による故障及び損傷。

なおここでいう保証は、納入品単体の保証を意味し、納入品の故障により誘発された損害についてはご容赦いただきます。