

# COPAL ELECTRONICS

## 電子式圧力スイッチ

# PS6

CE (EMC指令適合)

取扱説明書 Ver.1.0

この度は、当社製品をお買い上げ頂き有り難うございます。  
本品を正しく安全にご使用頂くため、この取扱説明書をご熟  
読頂き、ご使用後は大切に保管して下さい。

製品のお問い合わせ先：

## 日本電産コパル電子株式会社

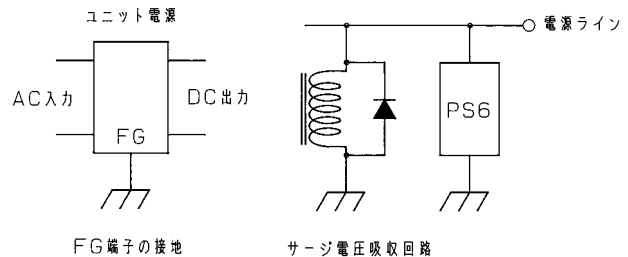
本社 / 〒160-0023 東京都新宿区西新宿7-5-25, 西新宿木村屋ビル  
Tel, 03-3364-7071

### 取扱上の注意

**⚠ 注意** …取扱を誤った場合に、使用者が損害を負うかまたは物的損害の発生が想定される場合を示します。

#### ⚠ 注意

- ・本製品は防滴・防塵構造ではありません。水滴・油滴・粉塵等のかかる場所、腐食性のある雰囲気では使わないで下さい。
  - ・圧力媒体には液体や腐食性気体を使わないで下さい。
  - ・最大圧力を超える圧力を印加しないで下さい。
  - ・スイッチ出力端子を他の端子と短絡させたり、電流が80mAを越える様な負荷を接続しないで下さい。内部回路を破損します。
  - ・製品の取り扱いには必ず、ボディ側を持ち、電源コードに過大な力をかけないで下さい。
  - ・製品配管の際は必ず、ポート部を持ち、規定トルク以下で締め付けて下さい。
- ・電源には安定した直流電源をお使い下さい。また、PS6と同じ電源ラインを使用するリレーやソレノイドなどの誘導負荷には、サージ電圧  
吸収回路（ダイオード、バリスタ等）を入れて下さい。  
スイッチング電源などのユニット電源を使う場合は、FG端子を接地しご使用下さい。（下図参照）
- ・本体のクリーニングには中性洗剤を使用し、シンナー等の溶剤は使用しないで下さい。



### 型 式

お買い上げ頂いた製品の型式をご確認下さい。

PS6-□□□□-□□□□

- 継手形状 R : R1/8、M5メネジ  
M : M5メネジ
- 出力タイプ A : スイッチ1点 (応差可変)  
+アナログ出力  
W : スイッチ2点 (応差固定)
- スイッチ出力方式 N : NPNオープンコレクタ  
P : PNPオープンコレクタ

- 圧力レンジ
- 102V : 0～100kPa
- 102G : 0～100kPa
- 103G : 0～1MPa

## 配管

- ①R1/8継手使用の場合  
本体のポート部にスパナ等をあて、4.9N・m以下のトルクで締め付けて下さい。  
必要に応じ、シールテープをご使用下さい。
- ②M5メネジに市販の継手を使用する場合  
本体のポート部を持ち、0.49N・m以下のトルクで締め付けて下さい。

⚠ 本体部分を持ち締め付けたり、ポート部以外で締め付けたりしないで下さい。破損の原因になります。

## 配線

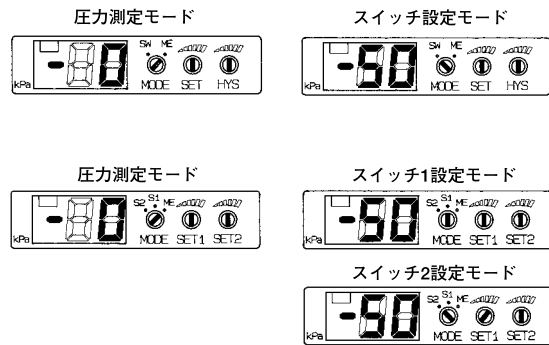
コードの接続は下表の通りです。間違えないよう配線して下さい。

| 色 | □A□タイプ | □W□タイプ  |
|---|--------|---------|
| 茶 | 電源     | 電源      |
| 青 | コモン    | コモン     |
| 黒 | スイッチ出力 | スイッチ出力1 |
| 白 | アナログ出力 | スイッチ出力2 |

※シールド線は必要に応じ、接地して下さい。

## 設定

- ①□A□タイプ(スイッチ出力1点)
  - a 表示切替スイッチ(MODE)を「SW」に合わせます。
  - b 圧力設定用トリマ(SET)を回し、スイッチ動作圧力を設定します。
  - c 応差設定用トリマ(HYS)を回し、応差を設定します。
  - d 表示切替スイッチ(MODE)を「ME」に戻します。
- ②□W□タイプ(スイッチ出力2点)
  - a 表示切替スイッチ(MODE)を「S1」に合わせます。
  - b 圧力設定用トリマ1(SET1)を回し、スイッチ1動作圧力を設定します。
  - c 表示切替スイッチ(MODE)を「S2」に合わせます。
  - d 圧力設定用トリマ2(SET2)を回し、スイッチ2動作圧力を設定します。
  - e 表示切替スイッチ(MODE)を「ME」に戻します。

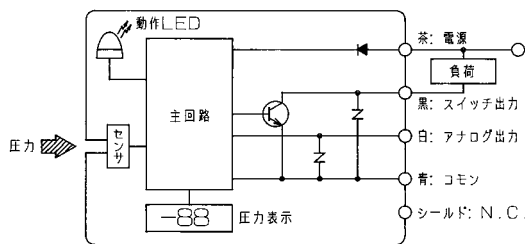


※高精度の設定には実際に圧力を印加/可変させ、希望圧力でスイッチ動作するよう繰り返し調整して下さい。  
 ※スイッチ設定範囲(設定トリマの可変範囲)は圧力表示範囲と合致していません。表示範囲は「0~99」ですが実際には0以下、99以上でも数%FSの設定が可能です。

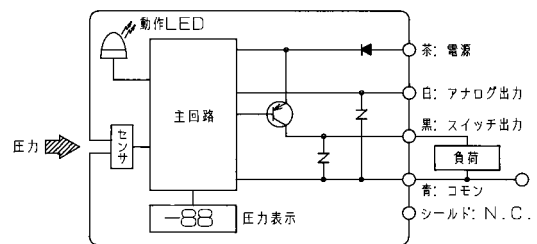
⚠ 表示切替スイッチ及び圧力設定用トリマの取り扱い時には、力をかけ過ぎないで下さい。  
 これらの回転トルクは0.025N・m以下として下さい。

## 内部回路

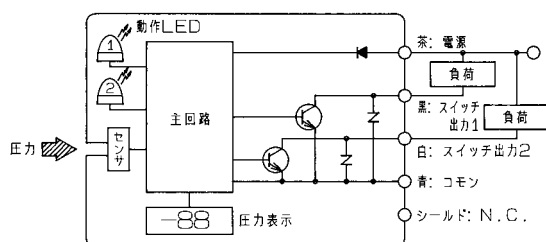
①NA□タイプ(NPNスイッチ出力1点)



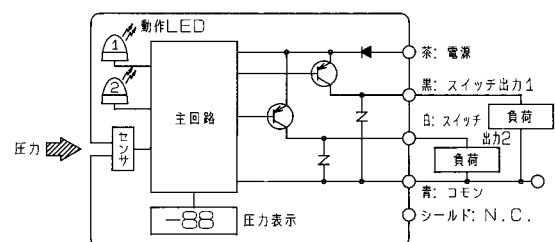
②PA□タイプ(PNPスイッチ出力1点)



③NW□タイプ(NPNスイッチ出力2点)

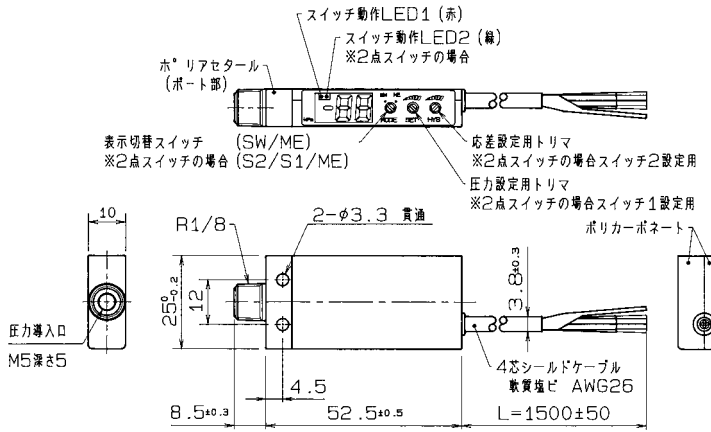


④PW□タイプ(PNPスイッチ出力2点)

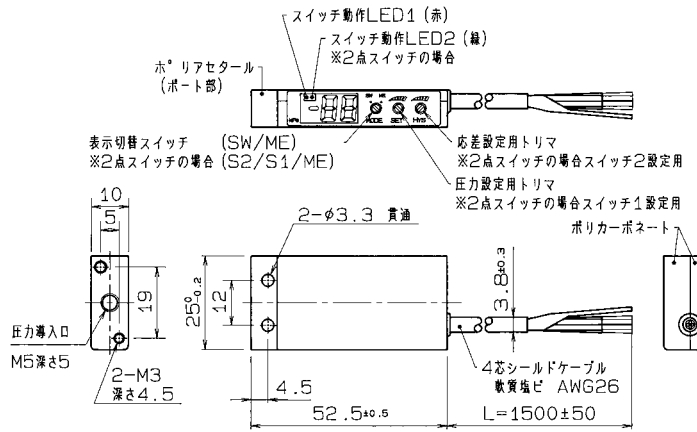


外形寸法

①□□Rタイプ(継手形状 R1/8 M5メネジ)



②□□Mタイプ(継手形状 M5メネジ)



主な仕様

①一般仕様

| 形(指示方式) | ゲージ圧    |        |        |
|---------|---------|--------|--------|
| 適用媒体    | 非腐食性気体  |        |        |
| 動作温度    | -10~60℃ |        |        |
| 保存温度    | -20~70℃ |        |        |
| 補償温度    | 0~50℃   |        |        |
| 圧力レンジ   | 102V    | 102G   | 103G   |
| 定格圧力    | -100kPa | 100kPa | 1.0MPa |
| 最大圧力    | 200kPa  | 200kPa | 1.5MPa |
| 破壊圧力    | 500kPa  | 500kPa | 2.0MPa |

②電源

|      |                 |
|------|-----------------|
| 駆動電圧 | 12~24V (±10%)   |
| 消費電流 | 35mA以下 (無負荷ON時) |

③スイッチ出力

|        |  |
|--------|--|
| 設定範囲   | 0～定格圧力   |
| 設定方式   | 単回転トリマによる可変方式  |
| 設定点数   | <input type="checkbox"/> A□タイプ：1<br><input type="checkbox"/> W□タイプ：2                     |
| 応差     | <input type="checkbox"/> A□タイプ：約0～15%FS（可変）<br><input type="checkbox"/> W□タイプ：2%FS以下（固定） |
| 出力動作   |  |
| スイッチ容量 | 30V 80mA Max（1出力あたり）   |
| 残留電圧   | N□□タイプ：0.8V Max（流入電流80mA時）<br>P□□タイプ：1.2V Max（吐出電流80mA時）                                 |
| 精度     | ±3%FS以下（0～50℃ 25℃基準）   |

④圧力表示

|       |                          |         |            |
|-------|--------------------------|---------|------------|
| 表示桁数  | 2桁                       |         |            |
| 表示素子  | 赤色LED                    |         |            |
| 圧力レンジ | 102V                     | 102G    | 103G       |
| 定格表示  | -0～-99kPa                | 0～99kPa | . 0～.99MPa |
| 表示回数  | 約4回/秒                    |         |            |
| 精度    | ±3%FS±2カウント（0～50℃ 25℃基準） |         |            |

⑤アナログ出力（□A□タイプのみ）

|            |                                |
|------------|--------------------------------|
| ゼロ点電圧      | 1±0.1V                         |
| スパン電圧      | 4±0.1V                         |
| 出力電流       | 1mA以下（負荷抵抗5kΩ以上）               |
| 温度特性       | ゼロ点 ±0.1%FS/℃<br>スパン ±0.1%FS/℃ |
| 直線性/ヒステリシス | ±0.5%FS                        |

⑥EMC

|    |                        |
|----|------------------------|
| 規格 | EN61326-1：1997/A1：1998 |
| 精度 | ±5%FS                  |

保証

本製品の保証期間は1年間とし、納入日より1年間に弊社の設計、製造上の原因により発生した故障につきましては、無償で修理または交換致します。尚、ここでいう保証は本製品単体の保証を意味し、本製品の不具合により誘発された損傷についてはご容赦頂きます。但し、次の場合は保証の対象外になりますのでご注意ください。

- ①取扱説明書に対して誤った使用、使用上の不注意による故障及び損傷
- ②不適当な改造、調整、修理による故障及び損傷
- ③天災、火災、その他不可抗力による故障及び損傷