

COPAL ELECTRONICS

圧力スイッチ

PS83

取扱説明書 Ver.3

PRESSURE SWITCH [PS83]をお買い上げいただき誠にありがとうございます。

ご使用に先立ち、最適な状態で使用いただくため、この取扱説明書をご一読下さい。

製品のお問い合わせ先：

日本電産コパル電子株式会社

本社 / 〒160-0023

東京都新宿区西新宿7-5-25,西新宿木村屋ビル TEL : 03-3364-7071

概要

圧力スイッチPS83は、IC製造手法によりシリコンダイヤモンド上に4ヶの感圧抵抗をブリッジ状に形成した拡散型半導体圧力トランスジューサを使用しております。

内部にはセンサ駆動回路、増幅回路、レベル設定回路、スイッチ回路、比較回路などを内蔵しており、他の方式のものに比べて格段の高性能、高信頼性を有しております。

受圧部にはステンレス二重ダイヤモンド構造を採用し、腐食性流体の測定を可能にしました。

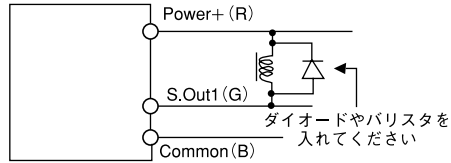
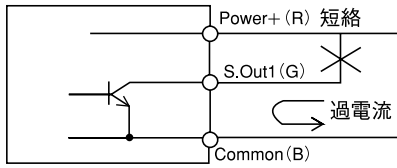
また、従来、このタイプでは難しかった絶対圧測定も可能にしました。

使用方法

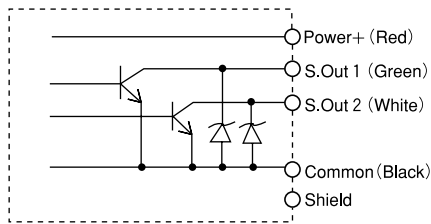
- (1) 六角部にスパナをあて静かに取り付けて下さい。
この時、PS83本体やケーブルに不用な力が加わらないようご注意ください。
- (2) 圧力ラインにゲージ、マノメータなどを挿入し希望の圧力に設定します。
この状態でスイッチ出力がOFFからONに切り替わるようトリマを調整して下さい。
高精度の設定には上記設定後、圧力を可変させて設定レベルをチェックし、更にトリマで調整する作業を繰り返して下さい。

取扱上の注意

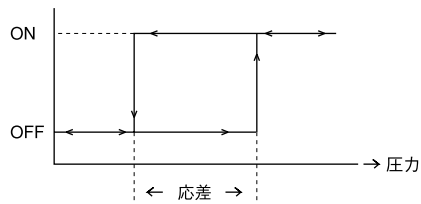
- (1) PS83のスイッチ設定用トリマには、3回転トリマを使用しております。
設定の際には、小型のドライバで静かにトリマを回転させ設定して下さい。
- (2) シールド線はセンサ本体(継手部)に接続されています。センサ本体が配管を通して接地されている場合はカットして下さい。センサ本体が接地されていない場合はシールド線を接地して下さい。
- (3) 配線時などに出力端子(緑、白リード線)と電源端子(赤リード線)を接触させますと過電流が流れ、出力トランジスタを破壊する事がありますのでご注意ください。
- (4) 電源や負荷にサージ電圧が印加されますと、誤動作したり、内部回路破損の原因になります。
サージ電圧の発生するもの(リレーや電磁弁)には、サージ電圧吸収回路を挿入してサージ電圧対策を行って下さい。
- (5) PS83は防滴構造ではありませんので、水滴などがかからないようご注意ください。
また、急激な温度差による結露や圧力ポート内の凍結(水圧等の測定時)にもご注意ください。
- (6) VCR(特殊仕様)は、継手先端部が鏡面加工してありますのでキズを付けないようご注意ください。



【出力回路】



【スイッチ動作】



仕 様

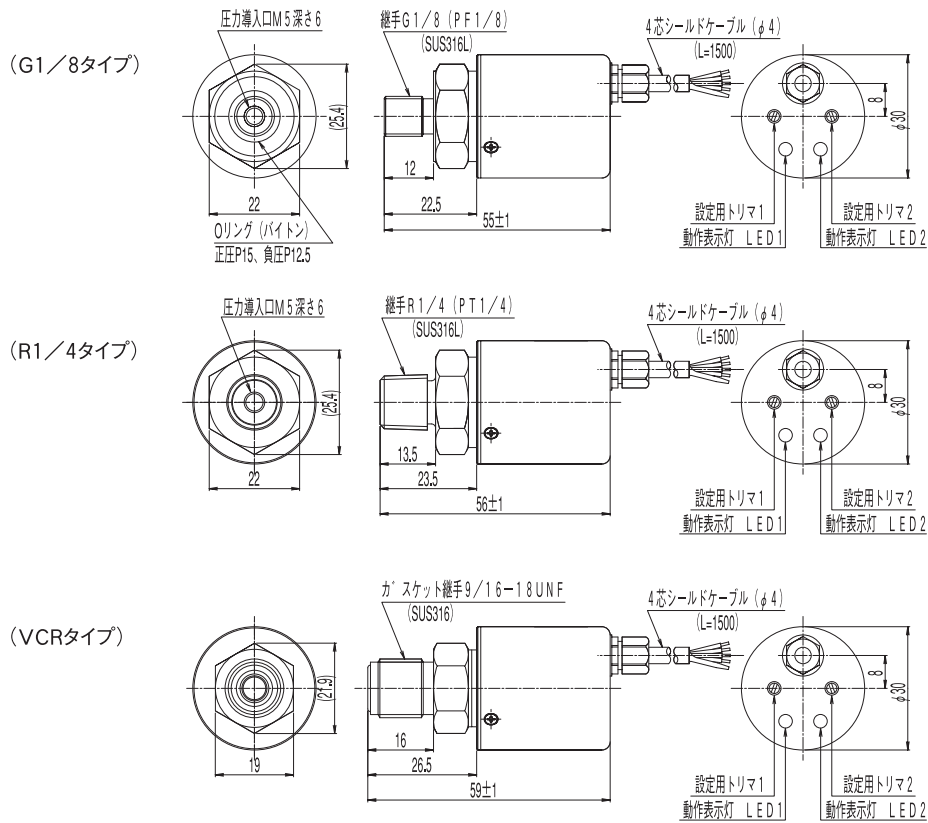
- (1) 型 式……PS 8 3 - * * * * - □ □ □ □
 - (2) 定格圧力……別表参照 特殊仕様
圧力レンジ
 - (3) 過大圧力……別表参照
 - (4) 破壊圧力……別表参照
 - (5) 計測対象……S U S 3 1 6 Lを腐食させない流体 (注1)
 - (6) 精 度……± 3 % F S (0 ~ 5 0 ° C 、 2 5 ° C 基 準)
 - (7) スイッチ機能
 - 出力点数…… 2 点
 - 設定範囲…… 0 ~ 1 0 0 % F S
 - 設定方法……トリマによる半固定式
 - 出 力……N P N オープンコレクタ出力 (2 8 V 8 0 m A M a x)
 - 動作表示……赤色 L E D 点灯
 - 応 差…… 2 % F S 以下
 - (8) 電 源……D C 1 2 ~ 2 4 V (± 1 0 %)
 - (9) 消費電流……20 m A 以下
 - (10) 重 量……約140 g
- 注1 V C R (特殊仕様)はS U S 3 1 6 、 3 1 6 Lを腐食させない流体。

レンジ	定格圧	過大圧	破壊圧
102V	—98.1k	196k	294k
501G	49.0k	98.1k	147k
102G	98.1k	196k	294k
352G	343k	686k	1030k
103G	981k	1961k	2942k
351A	34.3k	103k	147k
102A	98.1k	196k	294k

[単位Pa、絶対圧はPa abs]

ケーブル接続	
赤	電源(+)
緑	出力1
白	出力2
黒	コモン
シールド	ケース

外形



保証

本機器は、厳密な試験、検査を経て出荷されています。納入日より1年間は、弊社の設計、製造上の原因により発生した故障の場合、無償で修理・交換いたします。尚、ここでいう保証は本製品単品の保証を意味し、本製品の故障により誘発された損傷についてはご容赦いただきます。但し、次の場合は有償となりますのでご注意ください。

- (1) 取扱説明書に対して誤った使用、及び使用上の不注意による故障、または損傷。
- (2) 不適切な改造、調整、修理による故障、及び損傷。
- (3) 天災、火災、その他不可抗力による故障、及び損傷。
- (4) 付属品の交換 (Oリング等)。